

PR637 Catalogue de pièces détachées Vues éclatées	Rubriques	
	01 : Moteur	13 : Roues, Moyeux, Tambours
	02 : Embrayage	14 : Direction
	03 : Alimentation	15 : Châssis et supports
	04 : Echappement	16 : Suspension, amortisseurs
	05 : Refroidissement	17 : Capot - Ailes
	06 : Électricité	18 : Carrosserie
	07 : Boîte de vitesses	20 : Prise de mouvement, Treuil
	08 : Boîte de transfert	21 : Face avant, Pare-chocs
	09 : Arbres de transmission	22 : Équipements, Chauffage
	10 : Essieu AV, Pont AV	24 : Extincteur
	11 : Pont AR	26 : Lot de bord, trusses
	12 : Freins	

Rubrique	Thème
1	01.01 : Moteurs
	01.05 : Collection de joints
	01.06 : Collection de joints, rodage de soupapes
	01.07 : Collection d'arrêtors
	01.10 : Jeu de chemises pistons
	01.15 : Fixations moteur et boîte de vitesses
	01.20 : Carter, couvercles, bouchons
	01.25 : Culasse, couvercle
	01.30 : vilebrequin, bielles, pistons
	01.31 : Jeu de coussinets et flasques de butée
	01.35 : Arbre à cames, culbuteurs, soupapes
	01.37 : Couvercle de distribution
	01.40 : Pompe à huile
	01.45 : Carter d'huile, tuyauterie
	01.50 : Collecteur
2	02.01 : Embrayage simple
	02.05 : Commande de débrayage
3	03.01 : Carburateur : Moteurs 668, 671.2, 671.4, 671.5
	03.03 : Carburateur : Pièces de réglage
	03.05 : Pied de carburateur
	03.07 : Commande de carburateur
	03.10 : Pompe à essence
	03.16 : Filtre à air à bain d'huile
	03.24 : Tuyauterie de filtre à air
	03.42 : Réservoir de carburant
	03.46 : Filtre à carburant
03.48 : Tuyauterie de combustible	
4	04.01 : Echappement
5	05.05 : Radiateur
	05.10 : Tube d'eau et régulateur de chauffage
	05.20 : Pompe à eau
	05.25 : Collection pour réparation de pompe à eau
6	06.05 : Dynamo Paris-Rhône
	06.07 : Dynamo Paris-Rhône DEFA 2
	06.09 : Support de dynamo, poulie, courroie
	06.11 : Support de dynamo DEFA 2
	06.12 : Régulateur de tension
	06.18 : Démarreur Paris-Rhône
	06.20 : Commande de démarreur
	06.25 : Allumeur SEV - moteurs 668-9, 671-4
	06.28 : Magneto Vertex DEFA 1
	06.29 : Bobine, rampe, bougies
	06.30 : Bobine, rampe, bougies DEFA 2
	06.31 : Supports de distributeur
	06.35 : Détails de tableau de bord
	06.36 : Détail du commutateurs de signalisation
	06.37 : Plaque raccord à bornes
	06.38 : Boite raccord à bornes
	06.39 : Contacteurs et interrupteurs divers
	06.40 : Appareils de contrôle
	06.41 : Phares CIBIE à faisceau symétrique
	06.44 : Feu de position avant et gabarit arrière
	06.45 : Lanternes arrière
	06.50 : Supports de feux AV et AR
	06.53 : Eclairage de plaque de police
	06.58 : Klaxon
	06.64 : Sélectionneur et prises de courant
	06.68 : Coffre à batteries
	06.78 : Câblage électrique fourgon r2067
	06.80 : Câblage complet fourgon r2067 et r2087
	06.81 : Câblage électrique r2087 DEFA 2
	06.86 : Câblage châssis-cabine et torpédo
06.87 : Câblage r2087 avec équipement radio	
06.88 : Câblage complet torpédo r2067 et r2087	
06.93 : Câblage chauffage Schneesbeli Chabaud	
06.95 : Tresses et condensateurs	
7	07.01 : Boîte de vitesses : Ensembles
	07.10 : Boîte de vitesses : Carters, bouchons
	07.20 : Arbres, pignons de boîte
	07.30 : Commande de boîte de vitesses
8	08.01 : Boîte de transfert, ensembles
	08.05 : Supports de boîte de transfert
	08.10 : Carter et couvercles
	08.15 : Arbres et pignons
	08.20 : Commandes de boîte de transfert

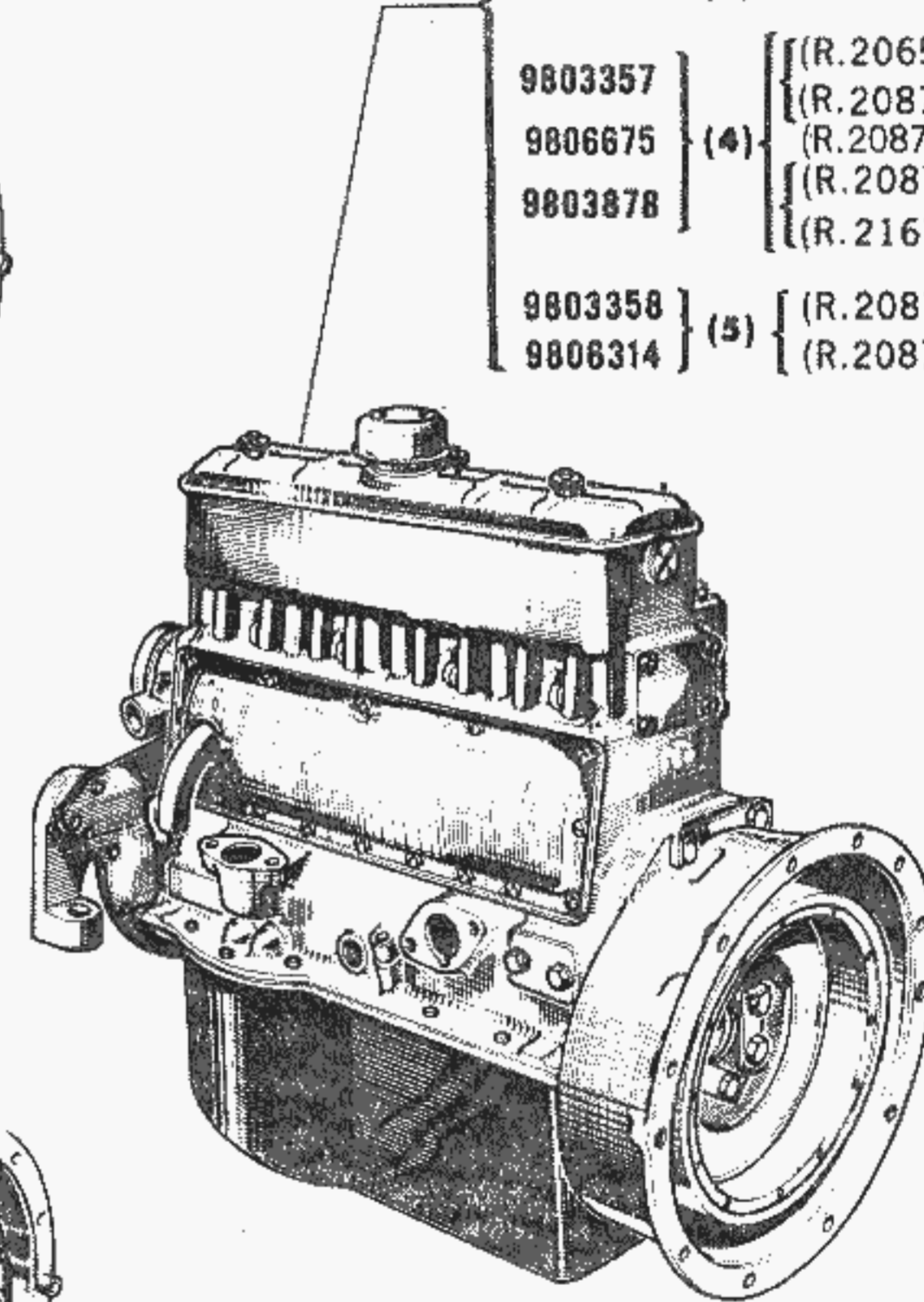
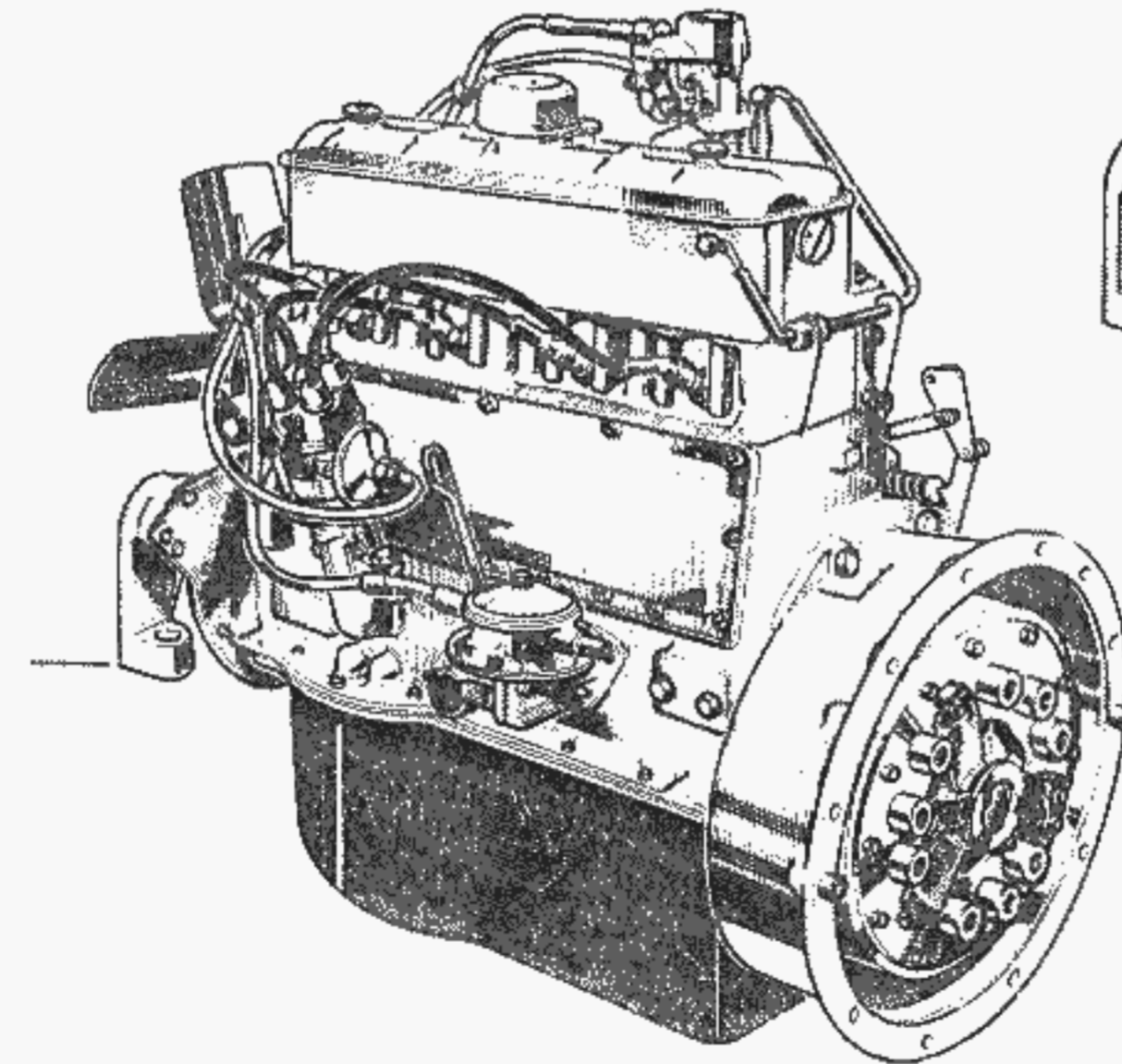
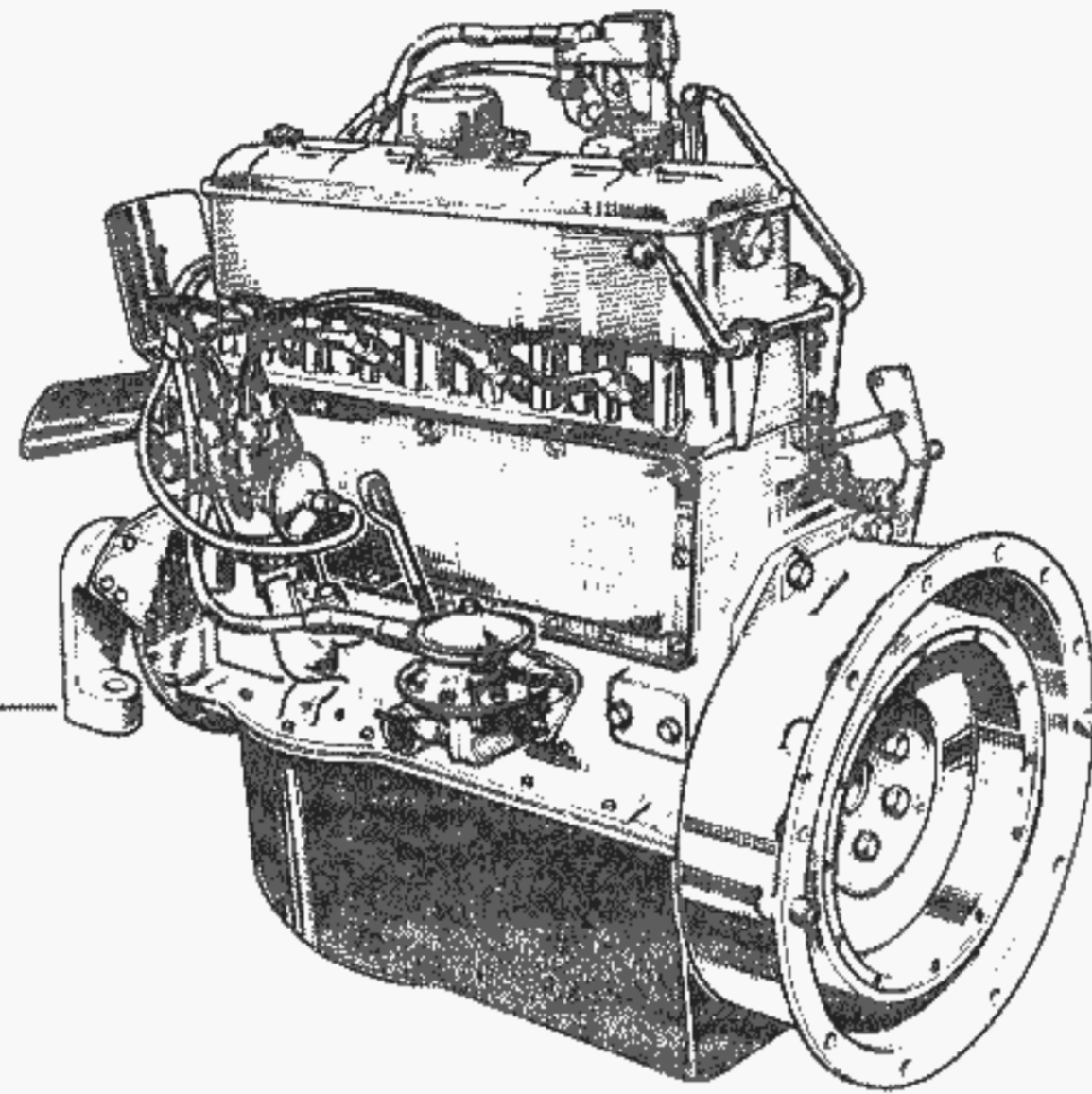
Rubrique	Thème
9	09.10 : Arbres de transmission
10	10.15 : Pont avant
	10.20 : Pont avant : carters, couvercles, joints
	10.25 : Pont avant, différentiel, pignons, arbres
11	11.01 : Pont arrière, ensembles
	11.05 : Pont arrière, carters, couvercles
	11.10 : Pont arrière, différentiel, arbres
12	12.05 : Commande de frein à pied
	12.10 : Maître-cylindre
	12.14 : Nécessaire de réparation - Maître-cylindre
	12.20 : Ensembles Freins AV et AR
	12.24 : Freins AV. Garnitures, plateaux, segments
	12.26 : Freins AR. Garnitures, plateaux, segments
	12.30 : Cylindres de freins AV et AR
12.36 : Nécessaire de réparation de cylindres de roues	
12.45 : Circuit de freinage r2065, r2066, r2086, r2067, r2087	
13	13.05 : Roues, moyeux, tambours r2067/87
	13.06 : Roues, moyeux, tambours NATO r2087
14	14.05 : Direction Gemmer 65
	14.10 : Volant de direction
	14.15 : Bielle de direction
	14.20 : Barre de connexion
15	15.07 : Cadre ensemble
	15.09 : Longérons, supports
	15.11 : Traverses, supports de cadre
	15.30 : Détail de crochet
	15.32 : Crochet d'attelage - plateau bâché
15.35 : Support de roue de secours - fourgon	
15.45 : Support de roue de secours - plateau bâché	
16	16.09 : Ressort avant r2067
	16.10 : Détail du ressort
	16.11 : Ressort avant r2087
	16.23 : Ressort arrière
	16.25 : Ressort arrière, autre version
	16.40 : Amortisseurs avant
	16.44 : Amortisseurs avant GR
16.46 : Amortisseurs arrière	
16.50 : Amortisseurs arrière GR	
17	17.05 : Capot et coffrage moteur
	17.10 : Gousset auvent et traverse avant
	17.15 : Ailes avant
	17.20 : Ailes arrière Fourgon
	17.25 : Marchepieds
18	18.01 : Caisse Fourgon
	18.03 : Fixation de caisse Fourgon
	18.05 : Eléments de Fourgon
	18.13 : Pare-brise, lunette arrière Fourgon
	18.15 : Cabine Torpédo
	18.17 : Eléments de cabine Torpédo
	18.20 : Pare-brise Torpédo
	18.24 : Soubassement plancher cabine Fourgon
	18.26 : Soubassement plancher Torpédo
	18.33 : Porte avant Fourgon
	18.35 : Vitres et lève-vitres Fourgon
	18.37 : Porte avant Torpédo
	18.39 : Serrures portes avant
	18.42 : Porte arrière Fourgon
	18.44 : Serrure arrière porte Fourgon
	18.47 : Tabliers et planche de bord
	18.50 : Soubassement de siège conducteur
	18.56 : Siège conducteur
	18.60 : Siège passager
	18.64 : Strapontin d'ambulance
18.76 : Plateau et fixations de Torpédo	
18.78 : Ridelles Torpédo	
18.80 : Hayons Torpédo	
18.90 : Coffres et passages de roue arrière Fourgon	
20	20.01 : Treuil
	20.05 : Prise de mouvement et transmission
	20.10 : Guide câble
	20.15 : Câble, chaîne et moufle
21	21.05 : Pare-chocs, calandre
	21.15 : Ski

(R. 2065) (6V)	(1)	{	9811249
(R. 2065) (12V)			9803338
(R. 2067) (24V)		{	9811243
(R. 2066) (6V)			9811352
(R. 2065)	(2)	{	9811342
(Cque 530 R. 2066) (12V)			9811517
(R. 2067)		{	9811921
(Cque 540 R. 2065) (12V)			9803372
(R. 2066)	(3)	{	9806803
(R. 2086) (6V)			9803394
(R. 2086) (R. 2065) (12V)	(4)	{	9803354
(Cque 627 R. 2167)			9803850
(R. 2168) (12V)		{	9806320
(R. 2086) (6V)			9803355
(EMS) (R. 2168) (R. 2167) (6V)	(5)	{	9803356
(R. 2086) (R. 2065) (12V)			9806319
(EMS) (R. 2087)	(6)	{	9806805
(EMR) (R. 2168) (12V)			
(EMR) (DEFA N° 1 R. 2087) (24V)			
(EMS) (DEFA N° 1 R. 2087) (24V)			
(EMS) (DEFA N° 2 R. 2087) (24V)			
(EMR) (DEFA N° 2 R. 2087) (24V)			
(Cque 129 R. 2168) (12V)			

(R. 2065) (12V)	(2)	{	9803232
(R. 2066)			9803231
(R. 2067) (24V)	(3)	{	9803230
(Cque 27 R. 2168) (12V)			9806797
(R. 2086) (R. 2065) (12V)	(4)	{	9803777
(Gendarmerie R. 2086) (12V)			9806832
(Cque 71 R. 2087) (12V)		{	9803674
(EMR) (R. 2168) (12V)			9806301
(EMS) (DEFA N° 1 R. 2087) (24V)	(5)	{	9803778
VERTEX (DEFA n° 1 R. 2087) (24V)			9806845
(EMS) (DEFA n° 2 R. 2087) (24V)		{	9806302
(Cque 80 R. 2087) (24V)			9806581
			9806844

(1) MOT 668 - 8  
 (2) MOT 668 - 9  
 (3) MOT 671 - 2

(4) MOT 671 - 4  
 (5) MOT 671 - 5  
 (6) MOT 671 - 12



9811246	(1)	{	(R. 2065)
9811241	(2)	{	(R. 2065 Cque 535)
			(R. 2065) (R. 2066) (R. 2067)
9811721	(2)	{	(R. 2066 Cque 517)
			(R. 2067 Cque 536)
9811922	(3)	{	(R. 2065) (R. 2086)
9803357	(4)	{	(R. 2065) (R. 2086)
9806675			(R. 2087 DEFA N° 1) (EMS)
9803878			(R. 2087 Cque 71)
			(R. 2087 DEFA N° 1) (EMR)
9803358	(5)	{	(R. 2167) (R. 2168)
9806314			(R. 2087 DEFA N° 2) (EMS)
			(R. 2087 DEFA N° 2) (EMR)

Voir pl.

03-05

01-50

01-50

01-25

05-01

01-25

05-20

01-37

01-37

01-45

01-45

Voir pl.

01-50

01-25

01-25

01-25

06-29

06-30

01-25

01-25

01-20

01-20

01-45

01-20

03-10

01-45

01-45

01-45

01-45

06-40

01-45

01-45

01-45

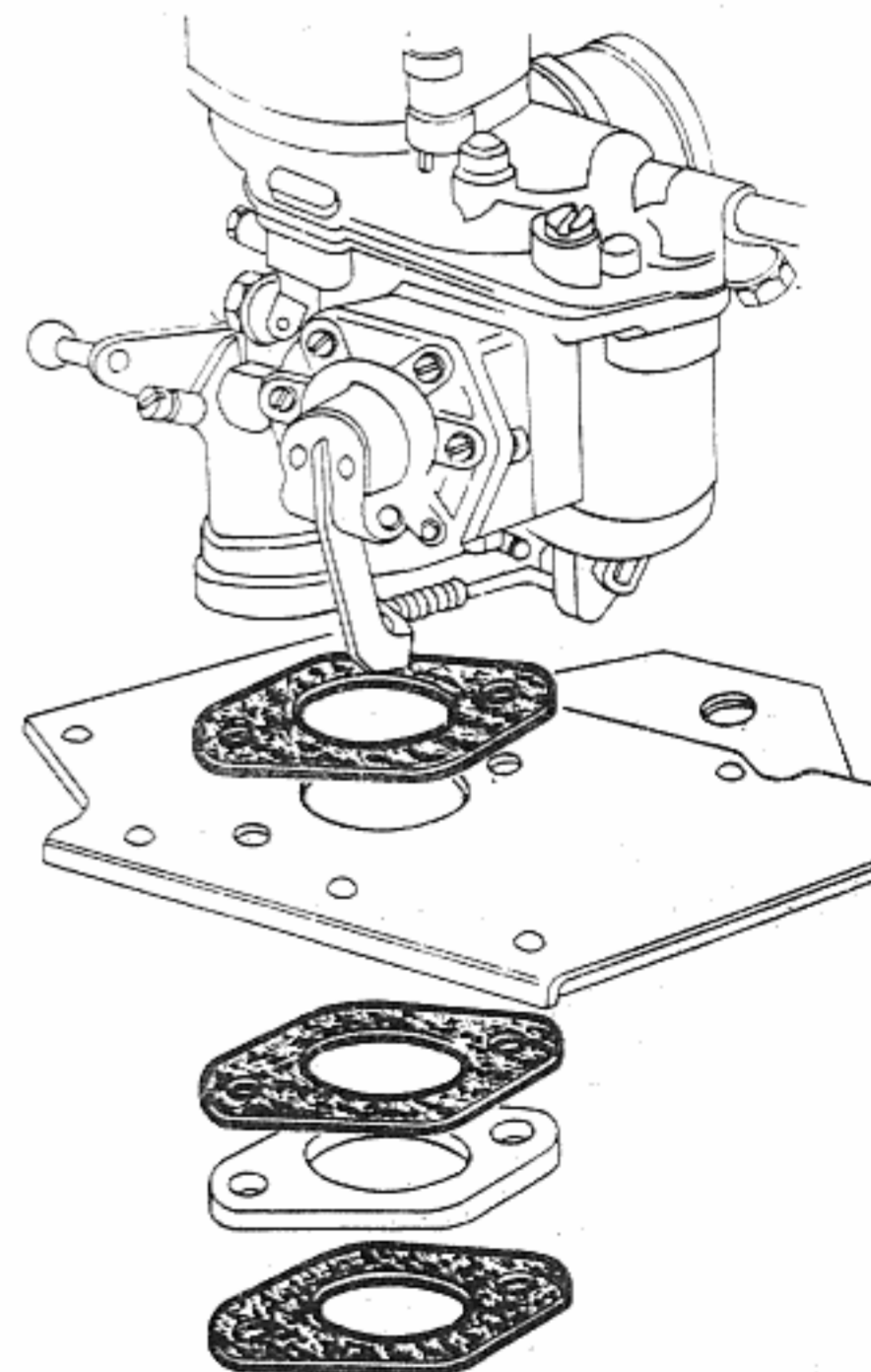
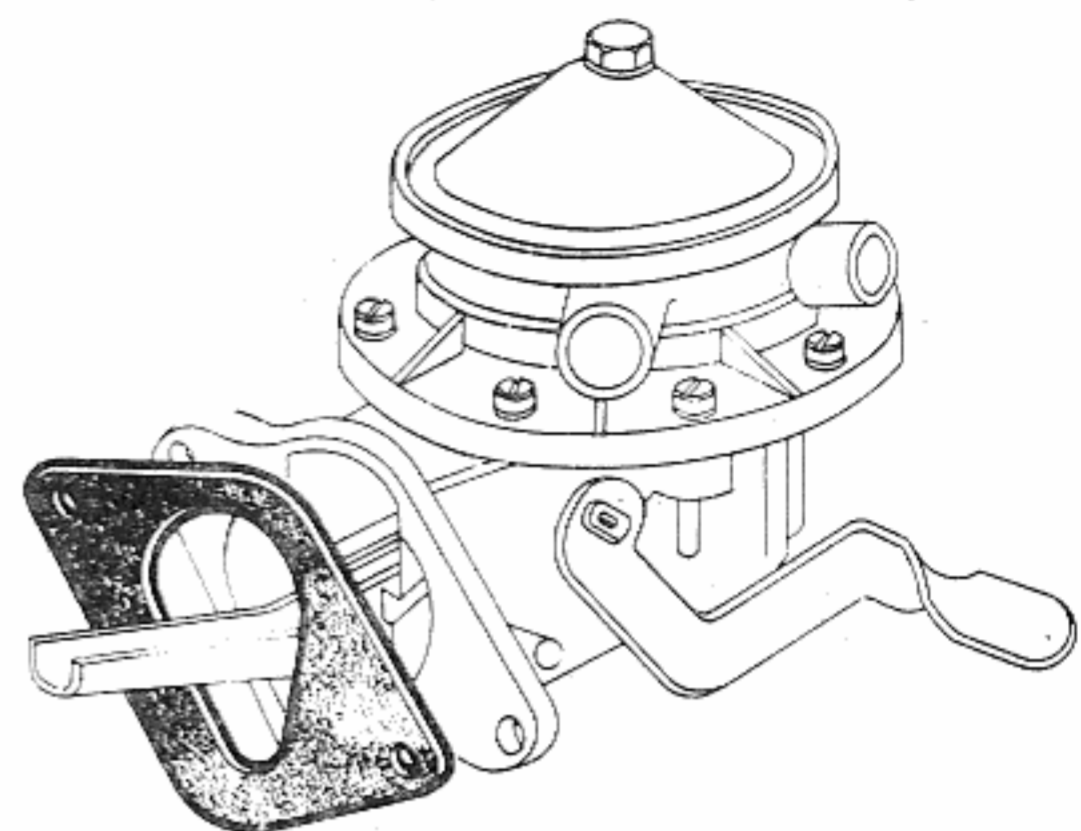
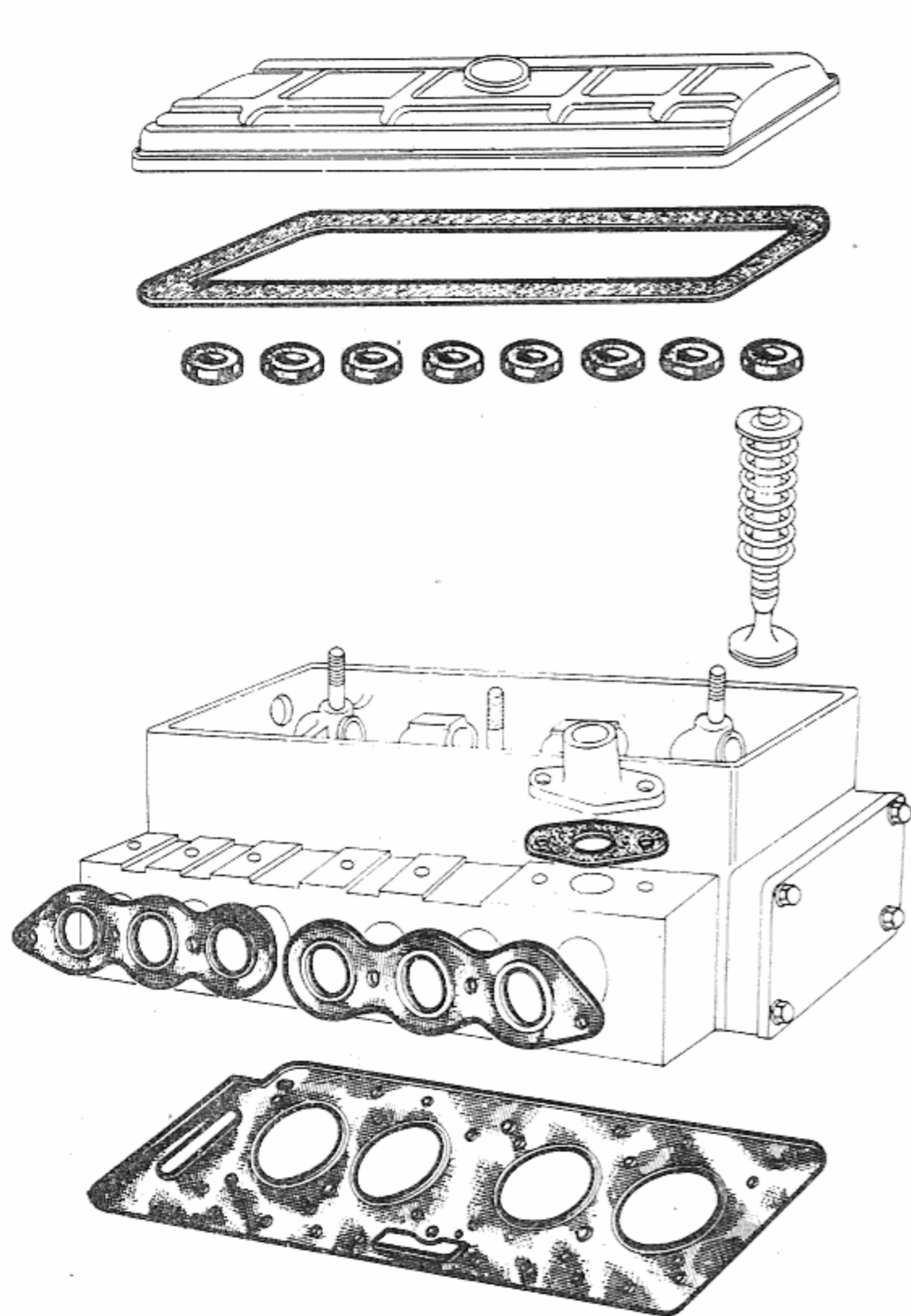
06-28

9810830 MOT 668

9811925 MOT 671

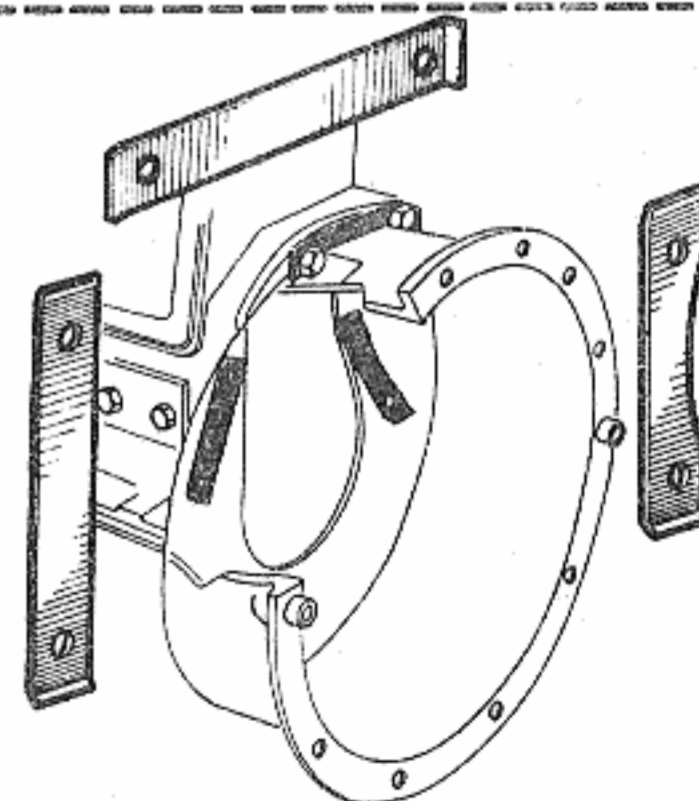
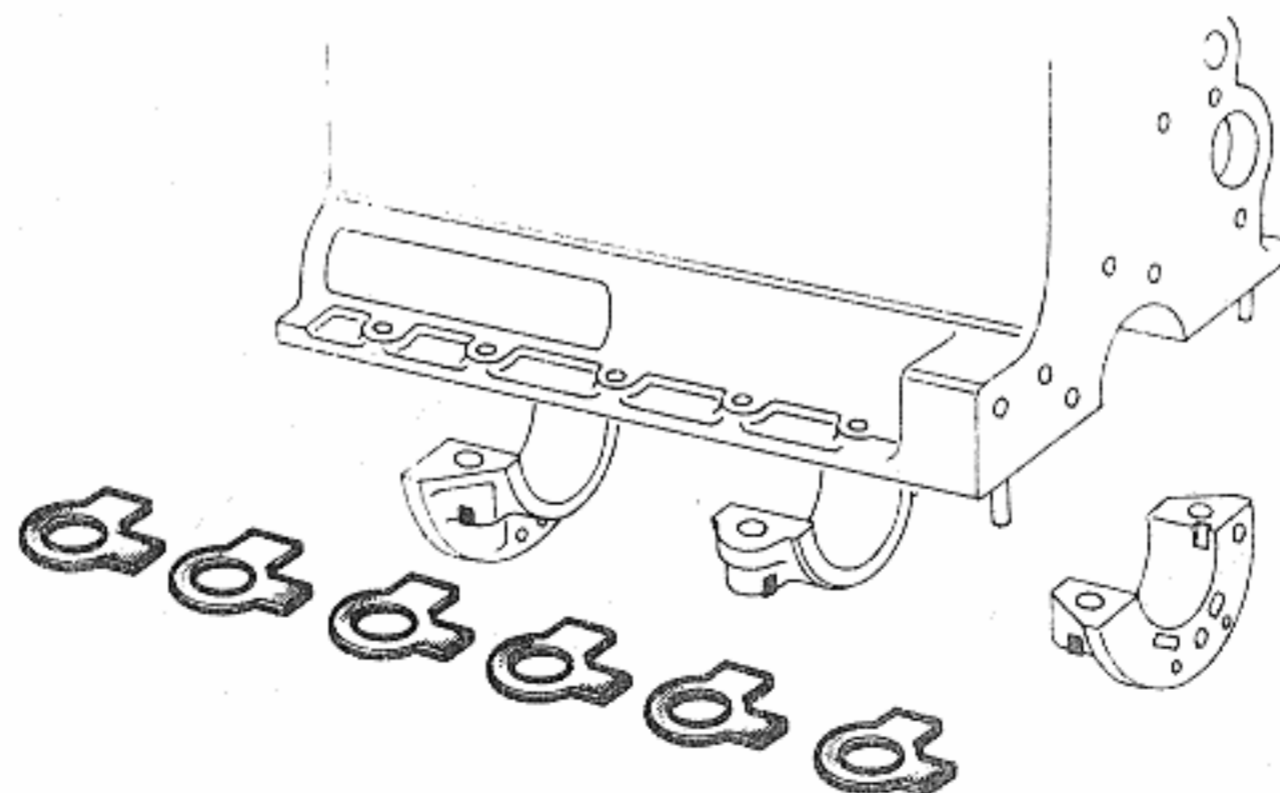
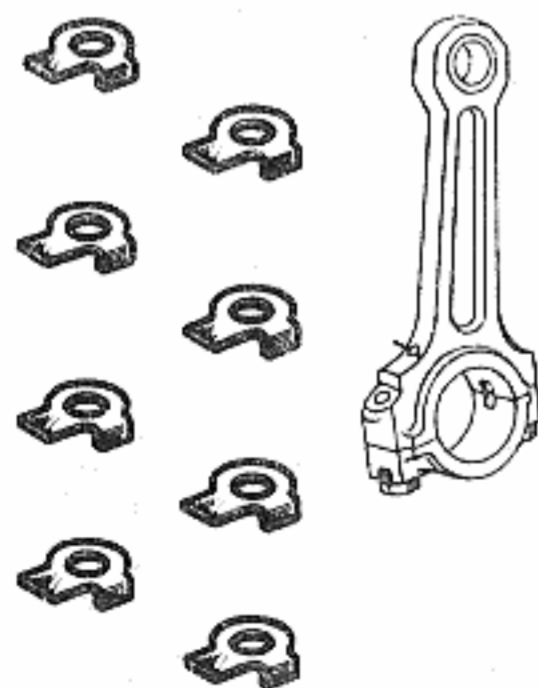
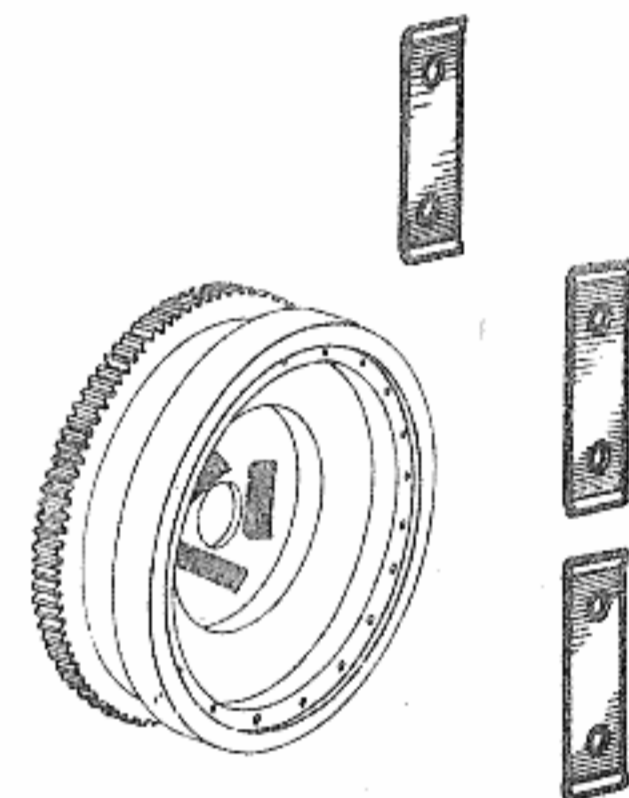
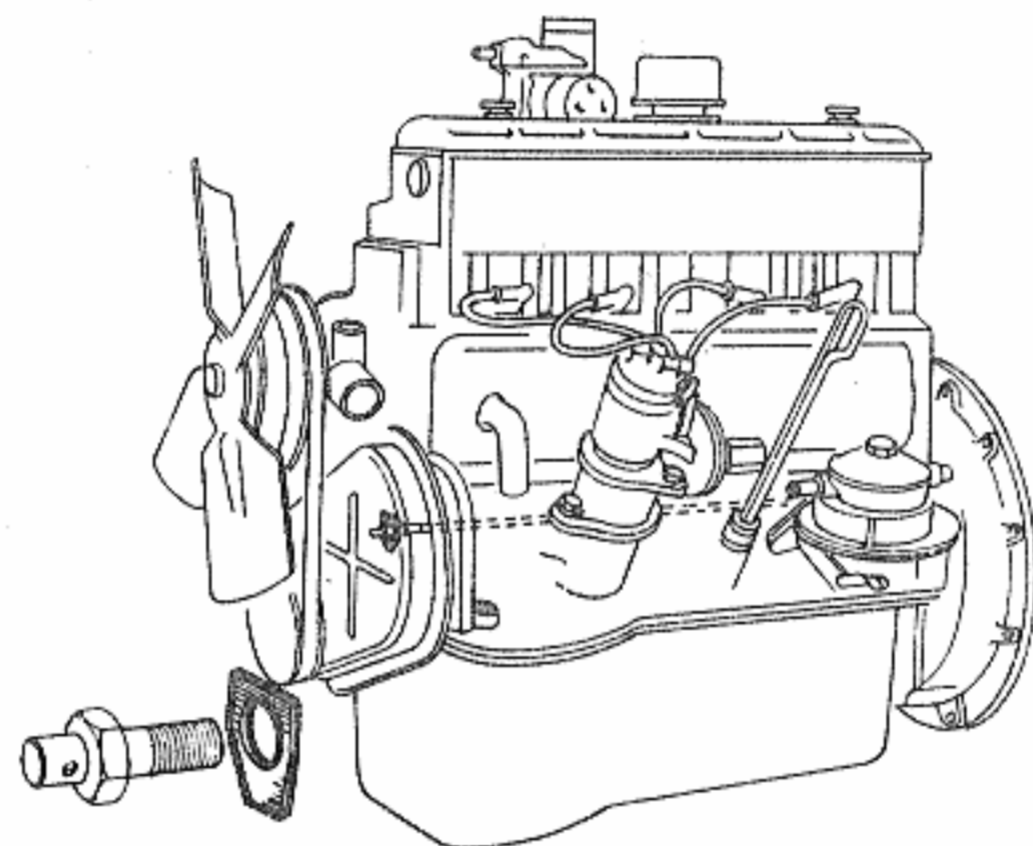
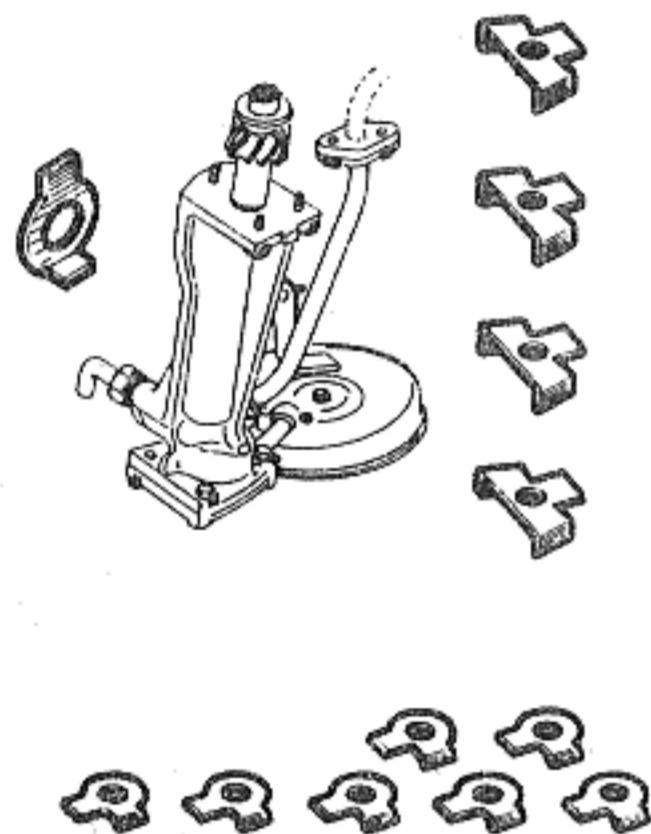
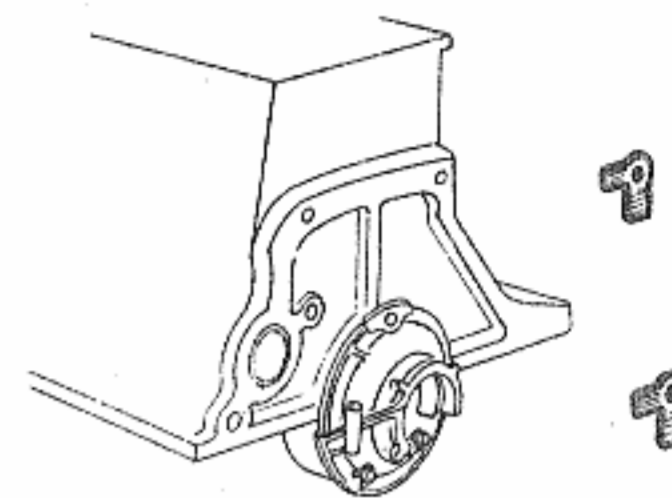
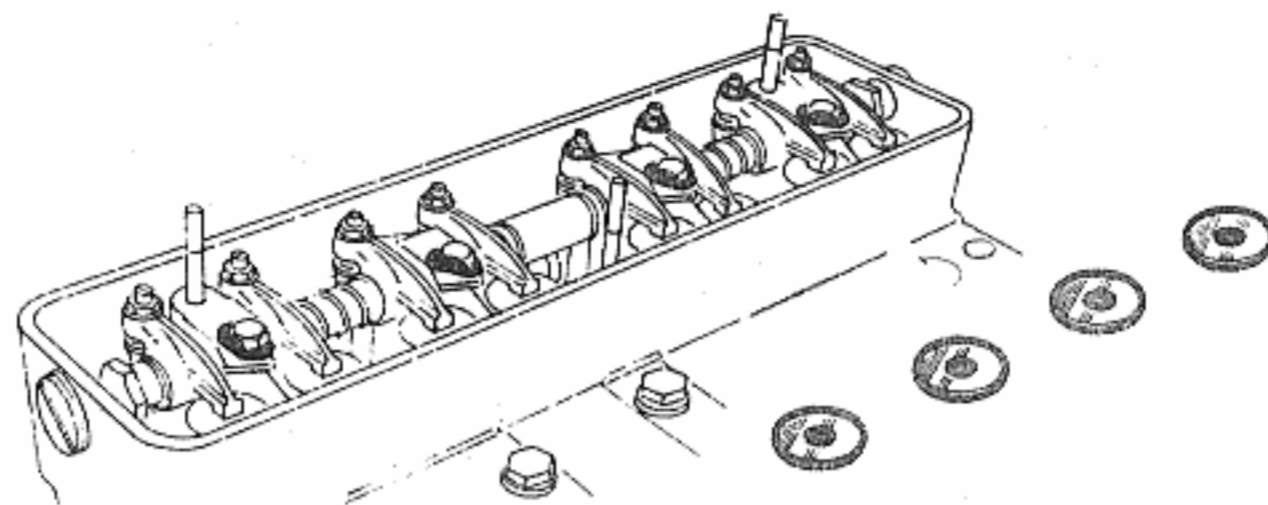
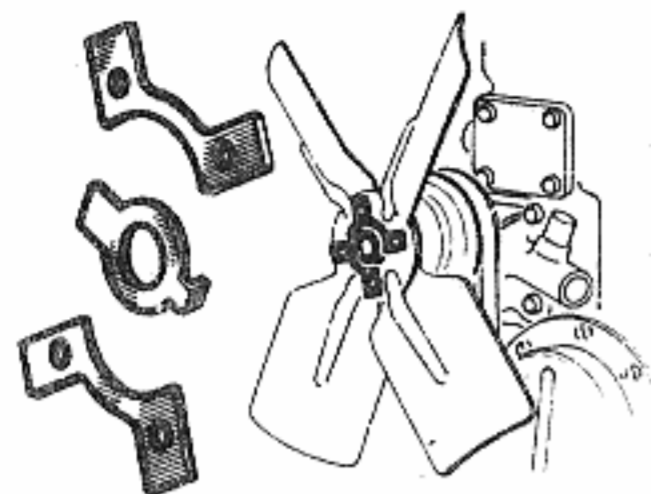
**01.06**

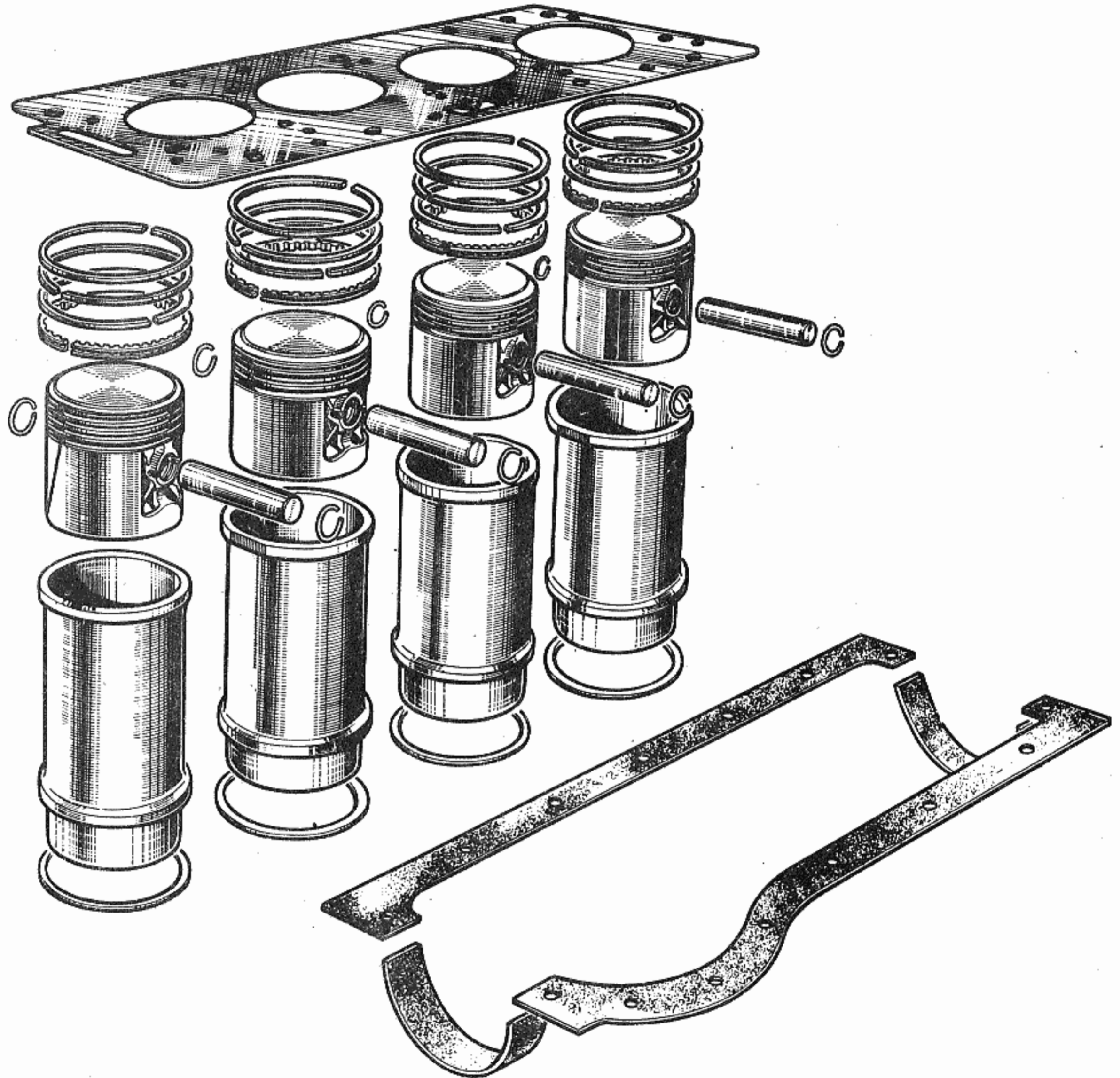
MAT. 35 37 - P. R. 637



# 01.07

MAT. 35 37 - P. R. 637





(1) 9811219

(2) 9811880

(3) 9811895

(1) MOT 668-8

(2) MOT 668-9

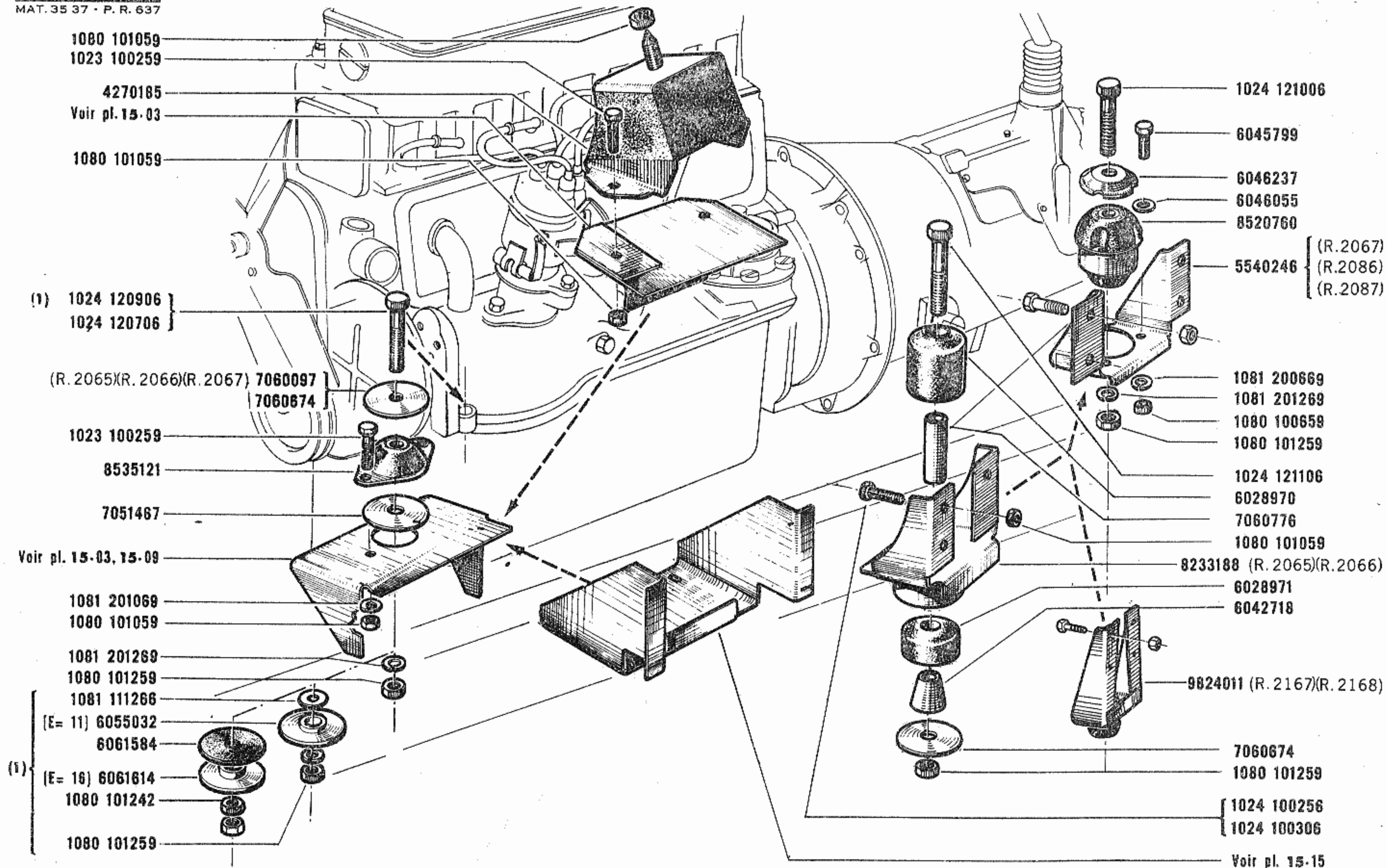
(3) MOT 671-2

MOT 671-4

MOT 671-5

# 01.15

MAT. 35 37 - P. R. 637



(1) { R. 2065 } Tropic  
{ R. 2168 }

(Cque 83 R.2087) 4266365

1050 060126  
7033041  
(MOT 668) 8223550  
(MOT 671) 8224760  
4265902

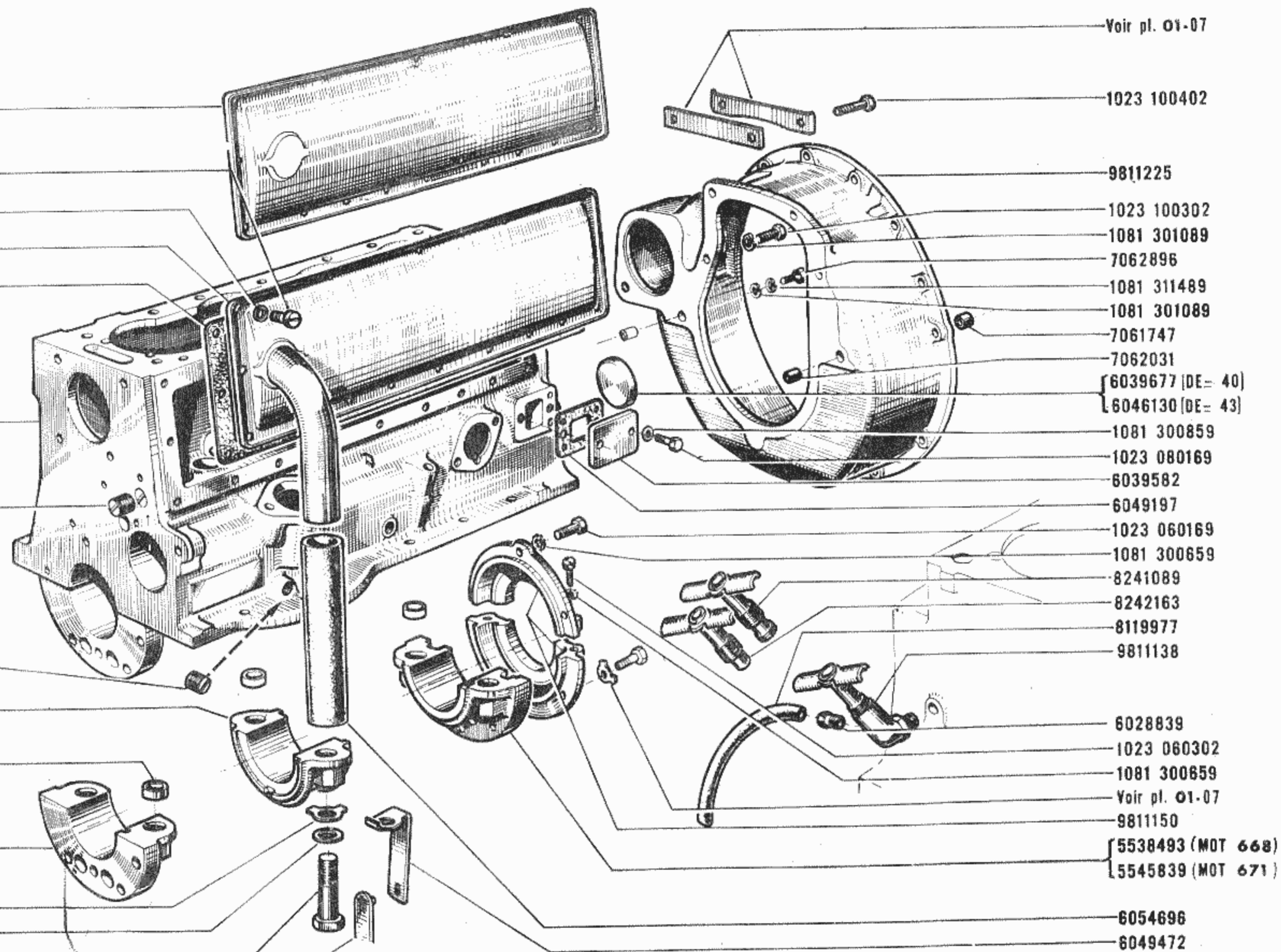
(MOT 668-8) 9811401  
(MOT 668-9) 9811773  
(MOT 671) 9811894

(DE= 14) 6008566

(DE= 6) 6008564  
(MOT 668-8) 5538495  
(MOT 668-9) 5540262  
(MOT 671) 7061748

(MOT 668) 5538494  
(MOT 671) 5545840

Voir pl. 01-07  
6038591  
6049273  
Voir pl. 01-40



Voir pl. 01-07

1023 100402

9811225

1023 100302

1081 301089

7062896

1081 311489

1081 301089

7061747

7062031

[6039677 (DE= 40)

[6046130 (DE= 43)

1081 300859

1023 080169

6039582

6049197

1023 060169

1081 300659

8241089

8242163

8119977

9811138

6028839

1023 060302

1081 300659

Voir pl. 01-07

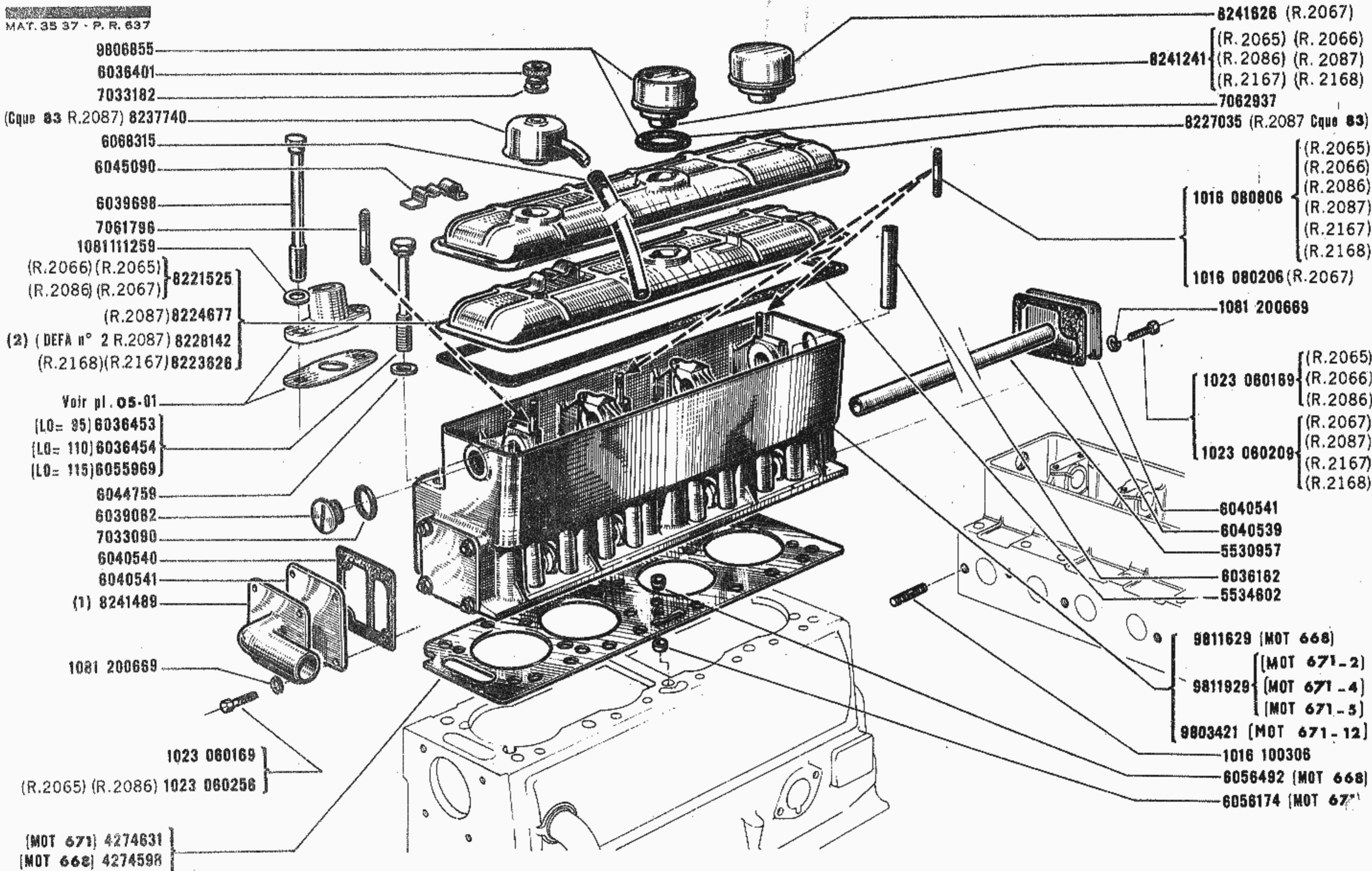
9811150

[5538493 (MOT 668)

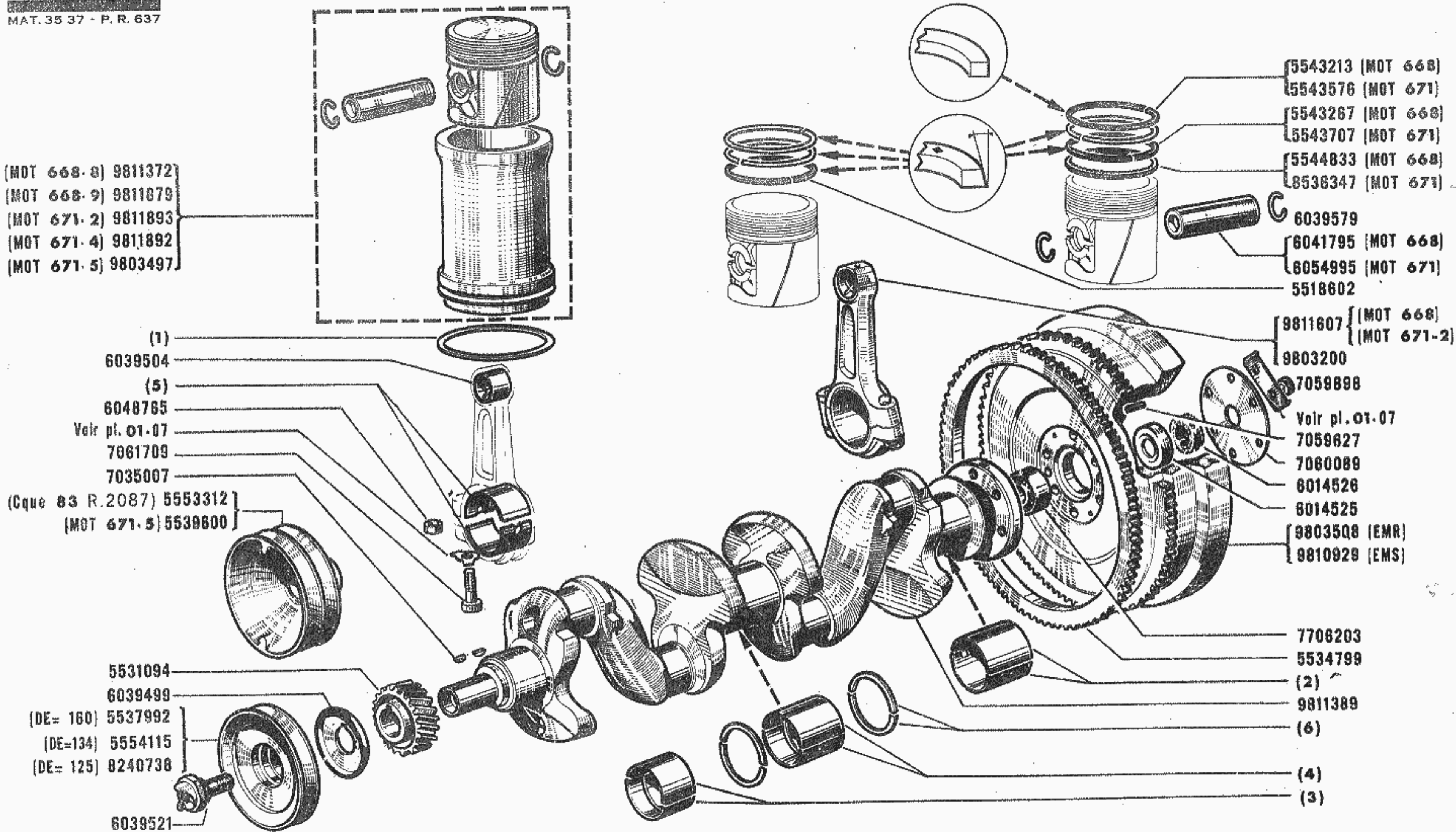
[5545839 (MOT 671)

6054696

6049472



(1) Pour VEH equipes du chauffage SOPAL  
(2) Pour MOT antiparasites ABG et a commande d'accelerateur a main



- (MOT 668-8) 9811372
- (MOT 668-9) 9811879
- (MOT 671-2) 9811893
- (MOT 671-4) 9811892
- (MOT 671-5) 9803497

- (1) 6039504
- (5) 6048765
- Voir pl. 01-07
- 7061709
- 7035007

- (Cque 83 R.2087) 5553312
- (MOT 671-5) 5539600

- 5531094
- 6039499
- (DE=160) 5537992
- (DE=134) 5554115
- (DE=125) 8240738

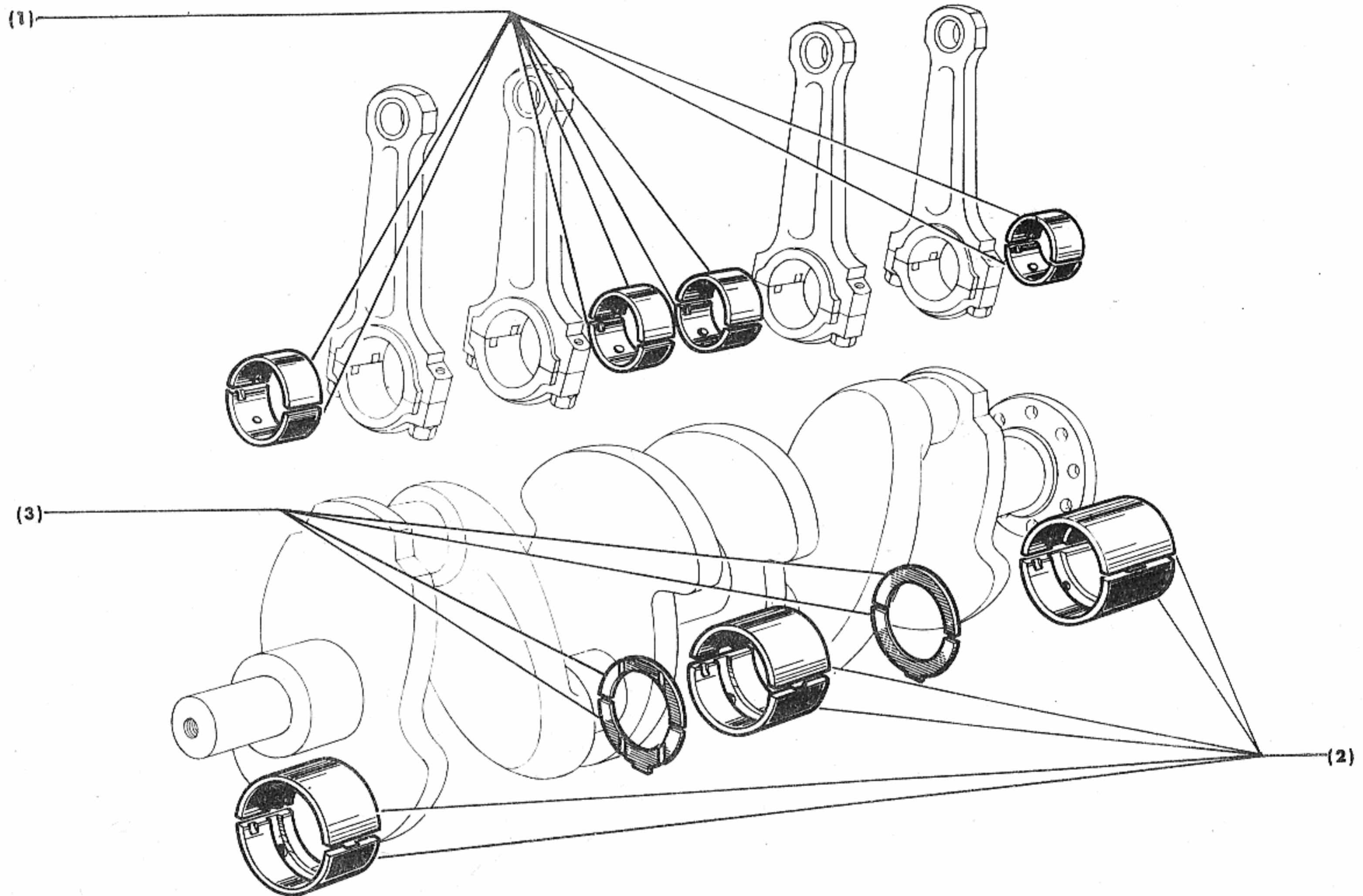
6039521

- 5543213 (MOT 668)
- 5543576 (MOT 671)
- 5543267 (MOT 668)
- 5543707 (MOT 671)
- 5544833 (MOT 668)
- 8536347 (MOT 671)
- 6039579
- 6041795 (MOT 668)
- 6054995 (MOT 671)
- 5518602

- 9811607 (MOT 668)
- 9803200 (MOT 671-2)
- 7059898
- Voir pl. 01-07
- 7059627
- 7060089
- 6014526
- 6014525
- 9803508 (EMR)
- 9810929 (EMS)

- 7706203
- 5534799
- (2)
- 9811389
- (6)
- (4)
- (3)

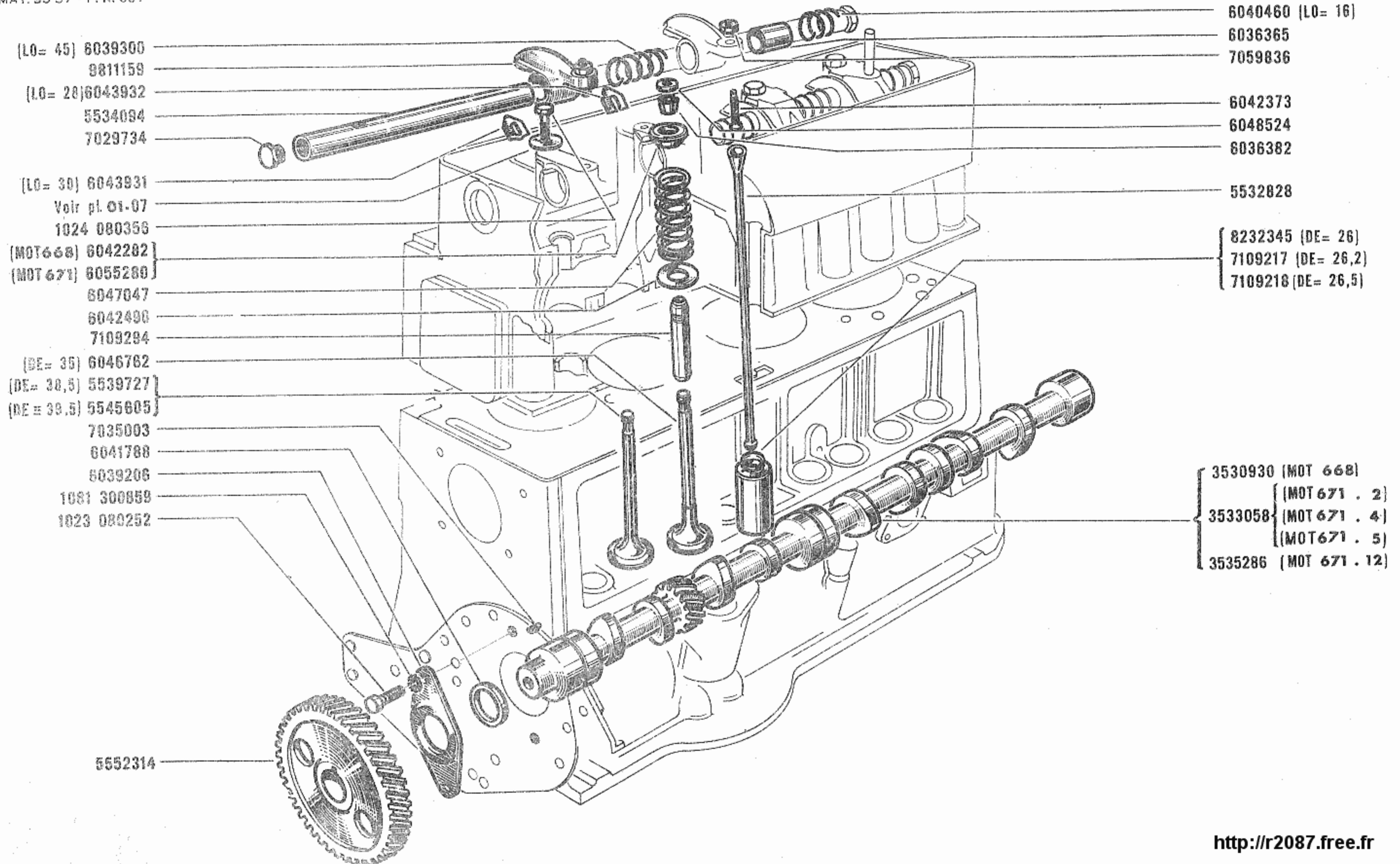
(1)		(2)	(3)	(4)	(5)	(6)
(MOT 668)		(MOT 671)				
6049635 E= 1	7109299 E= 1,05	6056192 E= 0,93	9810808 DI= 55	9810814 DI= 55	9810812 DI= 55	9811485 DI= 54
6056193 E= 0,93	7109300 E= 1,10	6056153 E= 0,95	9810809 DI= 55,5	9810816 DI= 55,5	9810813 DI= 55,5	9811486 DI= 54,5
6040250 E= 0,95	7109301 E= 1,15	6056111 E= 0,97	9810810 DI= 55,75	9810815 DI= 55,75	9810811 DI= 55,75	9811943 DI= 54,75
6056113 E= 0,97		6053076 E= 0,99	9810789 DI= 58	9810790 DI= 58	9810791 DI= 58	9811484 DI= 55
6054843 E= 0,99		6053077 E= 1,01				
6054844 E= 1,01						
						9811619 E= 1,6
						9811620 E= 1,7
						9811621 E= 2
						9810792 E= 2,3
						9810817 E= 2,4
						9810818 E= 2,7



(1)	(2)	(3)
9806073 DI= 54	9806097 DI= 55	9806351 E= 1,60
9806076 DI= 54,50	9806096 DI= 55,50	9806352 E= 1,70
9806075 DI= 54,75	9806095 DI= 55,75	9806353 E= 2
9806074 DI= 55	9806098 DI= 56	9806354 E= 2,30
		9806355 E= 2,40
		9806356 E= 2,70

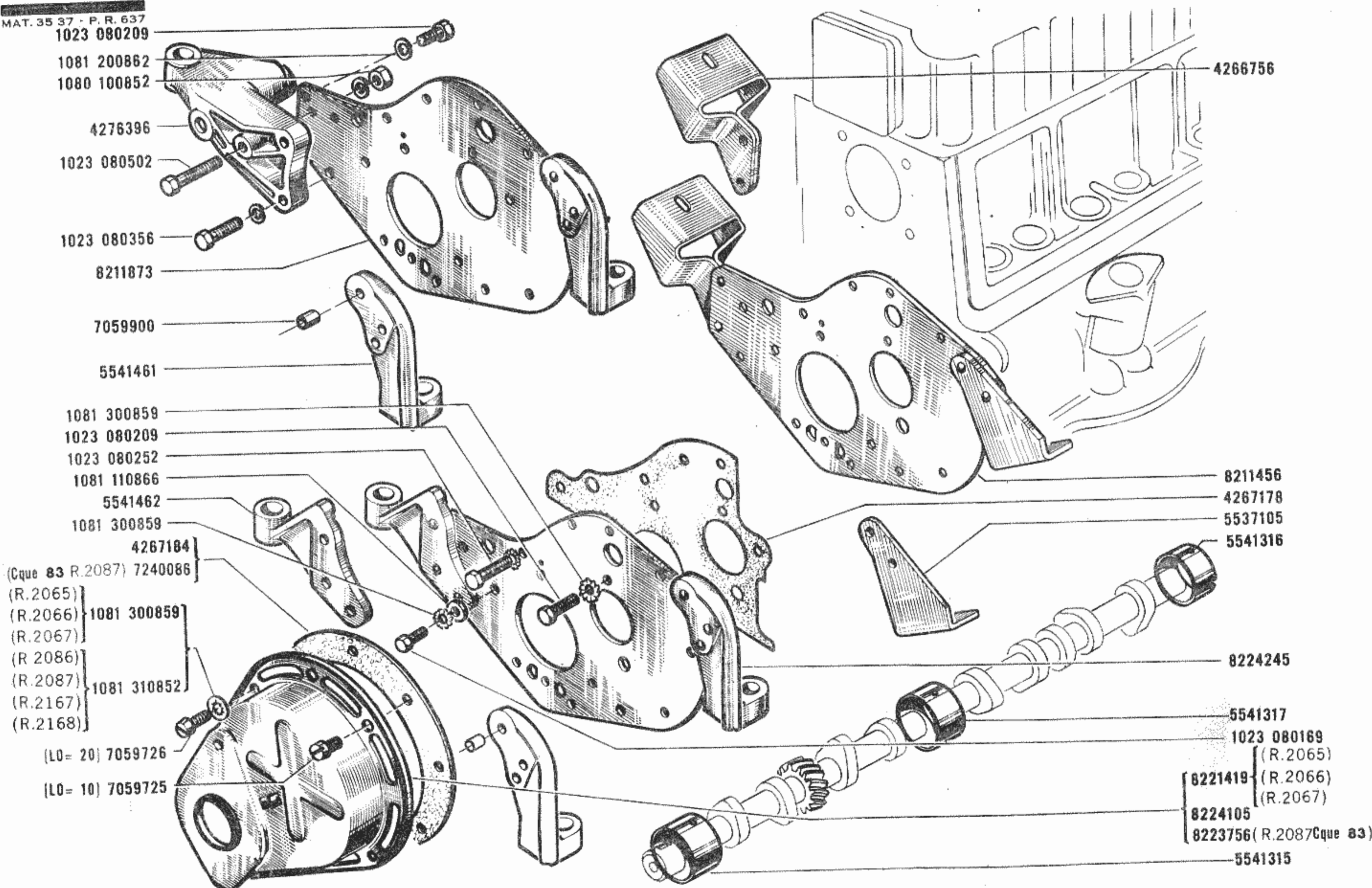
# 01.35

MAT. 35 37 - P. R. 637



# 01.37

MAT. 35 37 - P. R. 637



1023 080209

1081 200862

1080 100852

4276396

1023 080502

1023 080356

8211873

7059900

5541461

1081 300859

1023 080209

1023 080252

1081 110866

5541462

1081 300859

4267184

(Cque 83 R.2087) 7240086

(R.2065)

(R.2066)

(R.2067)

(R.2086)

(R.2087)

(R.2167)

(R.2168)

(LO= 20) 7059726

(LO= 10) 7059725

4266756

8211456

4267178

5537105

5541316

8224245

5541317

1023 080169

(R.2065)

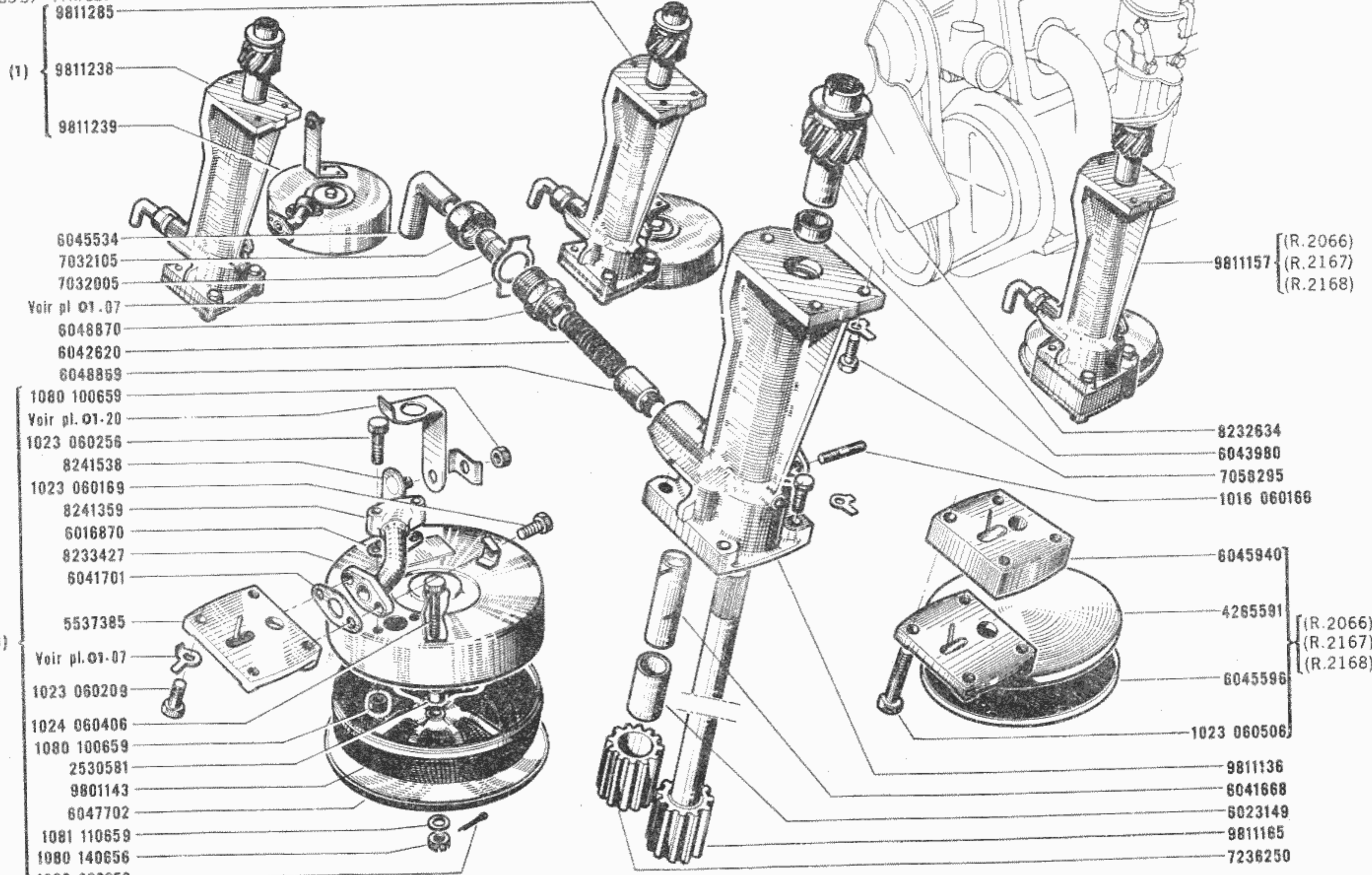
8221419 (R.2066)

(R.2067)

8224105

8223756 (R.2087Cque 83)

5541315

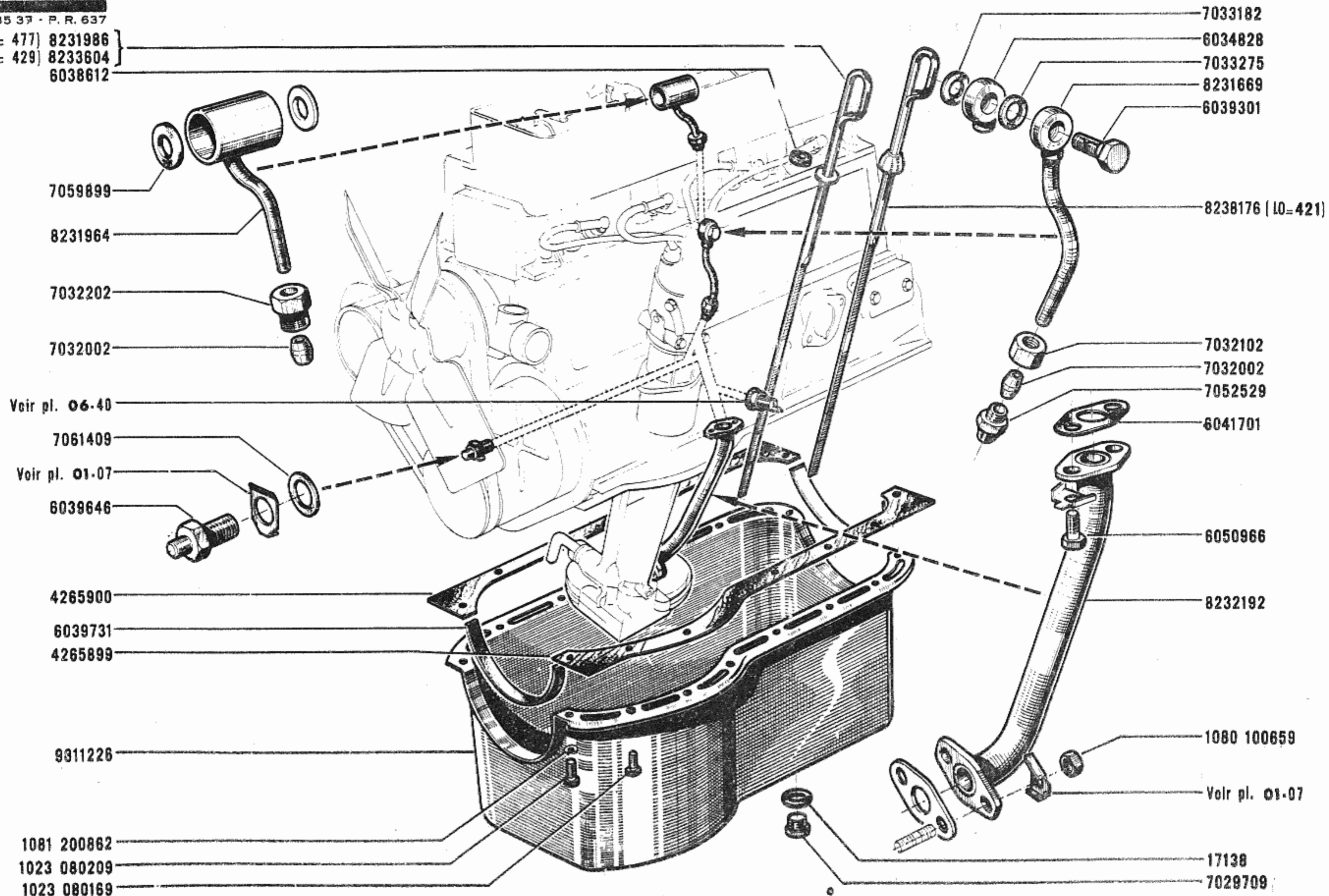


- (1) R.2065 R.2086
- R.2066 Cque 514
- R.2067 R.2087
- R.2167 Cque 11
- R.2168 Cque 12

# 01.45

MAT. 35 37 - P. R. 637

- (LO= 477) 8231986
- (LO= 429) 8233604
- 6038612



# 01.50

MAT. 35 37 - P. R. 637

7029735  
7033281

7061683

6040804 (MOT 668)

9811633 }  
[Cque 41 R. 2066] 9811600 }

1023 080252  
1081 110859

9811635 }  
[Cque 41 R. 2066] 4272299 }

6040663

8241381

5530956

1089 020200

6048592

[6020145 (DE= 10)  
8528897 (DE= 9,5)]

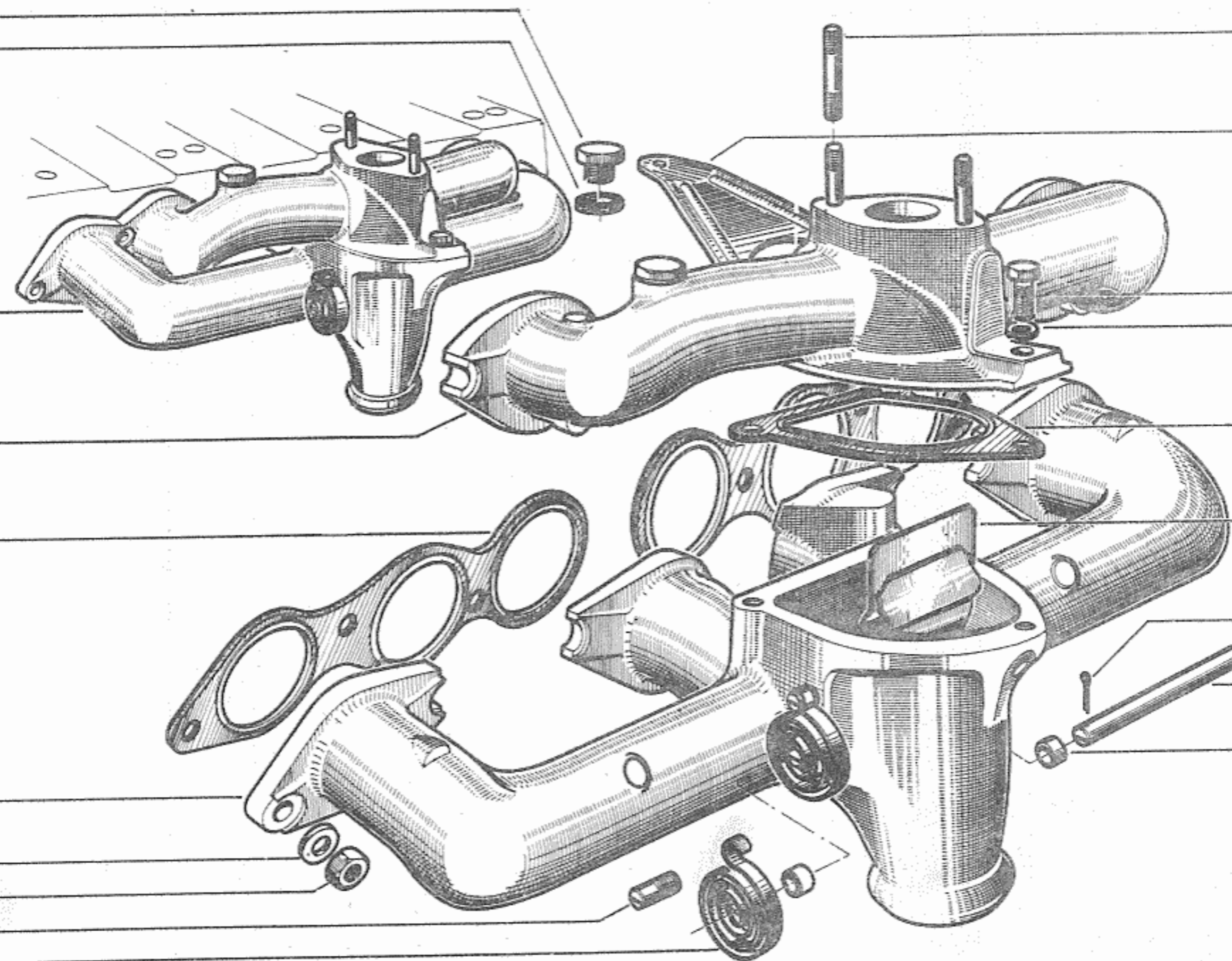
9811135

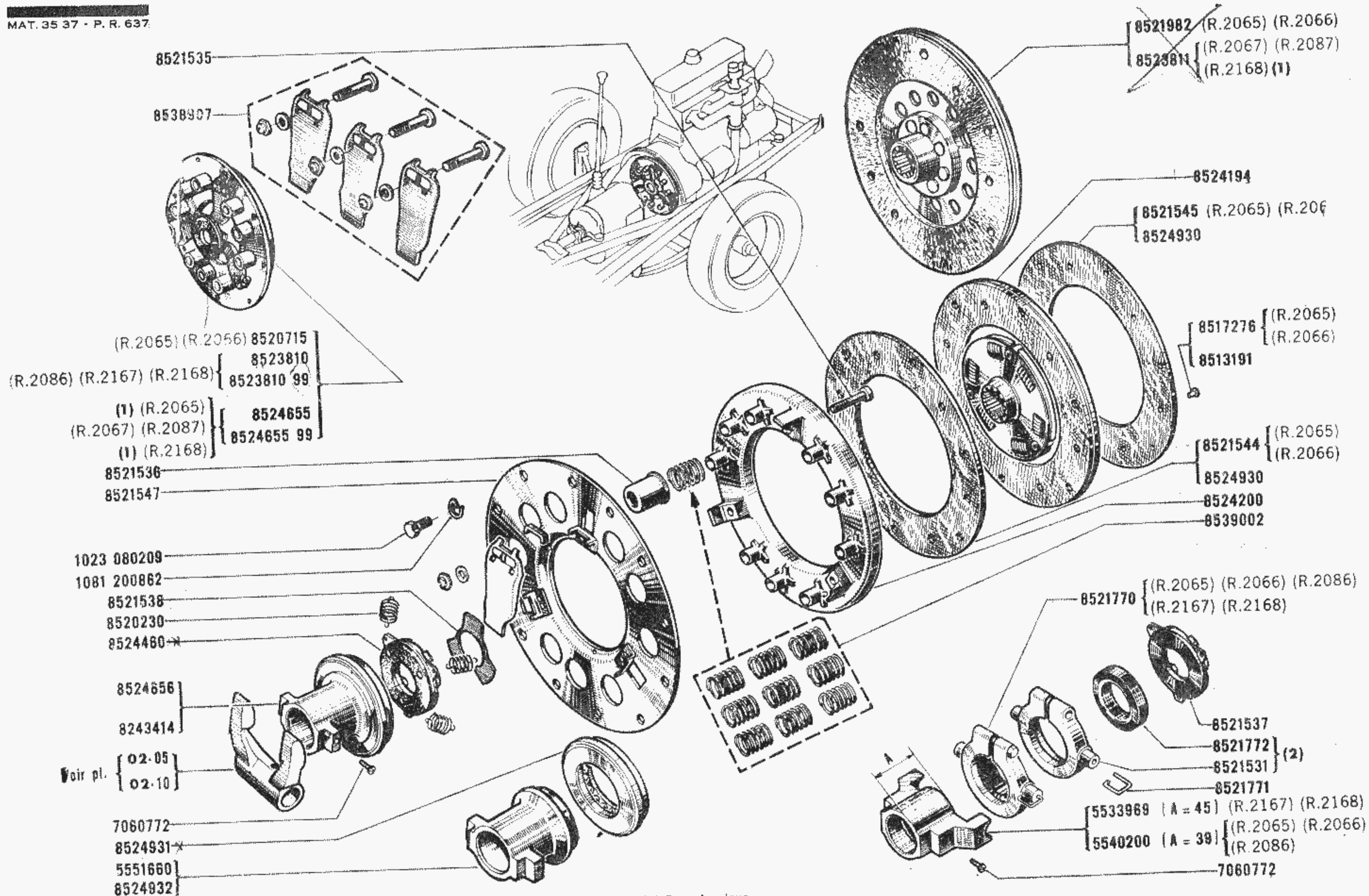
1081 111059

1080 121050

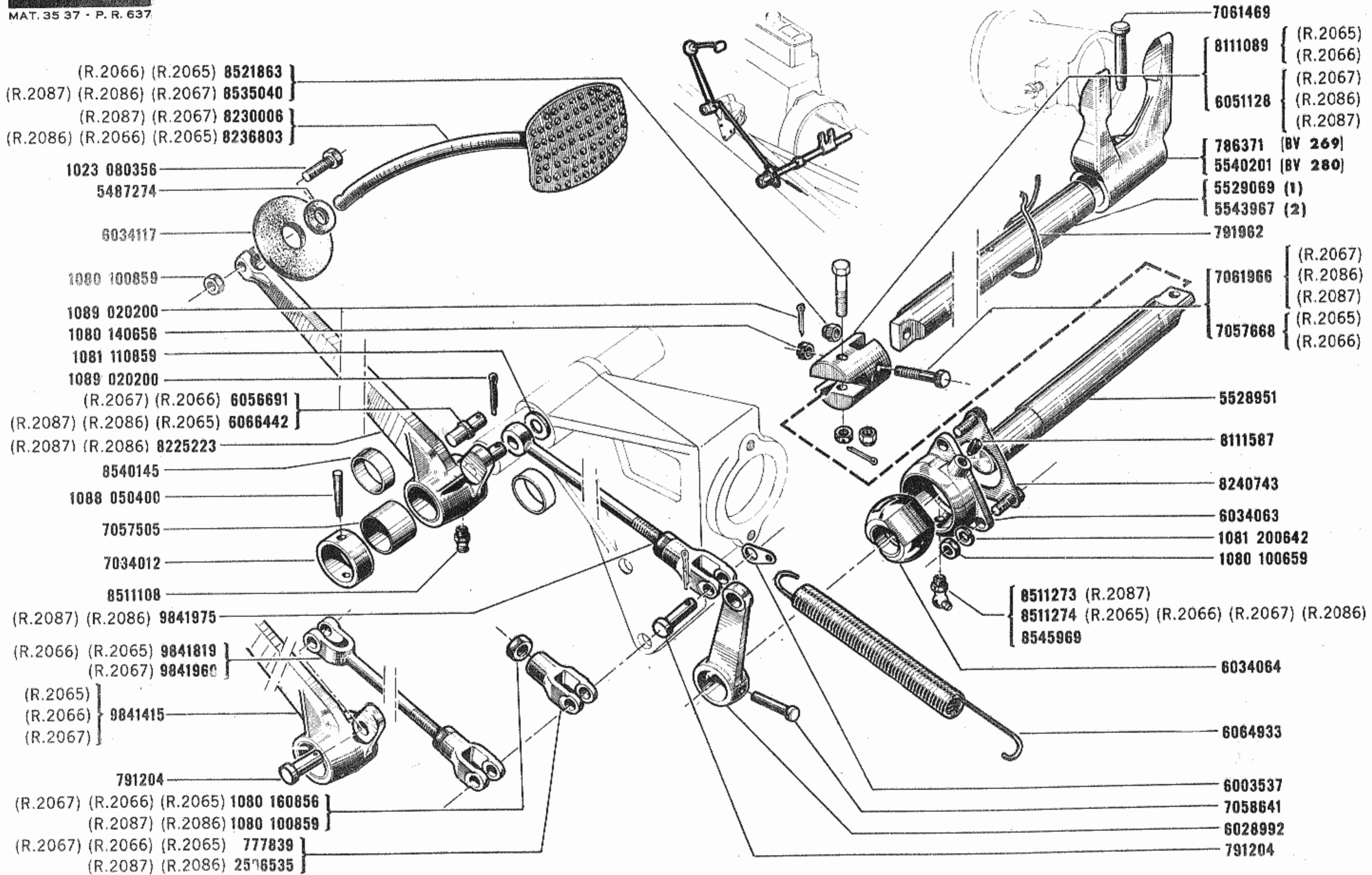
6032908

8512970





(1) Pour tropique  
(2) Plus vendu



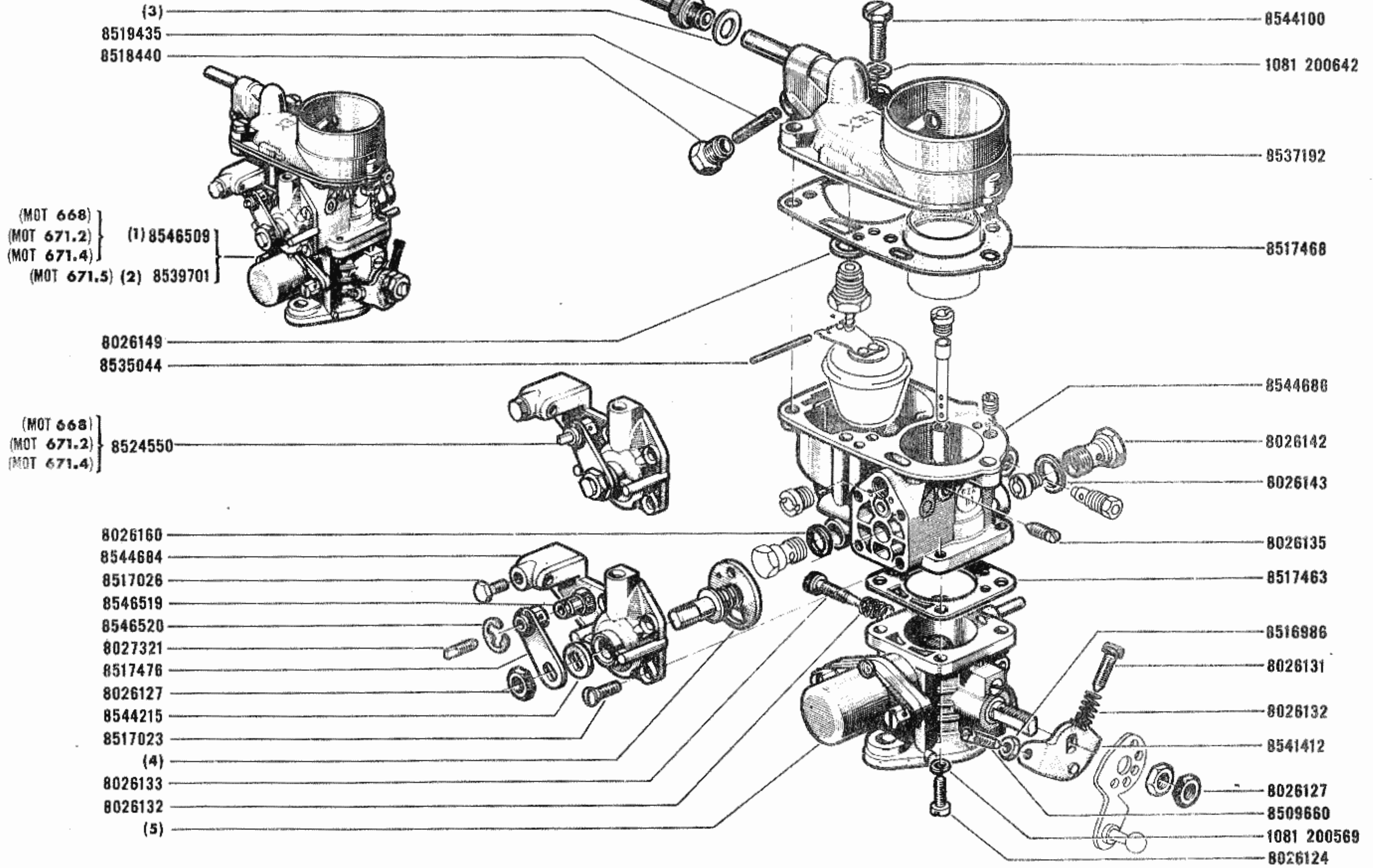
(1) { BV 269  
 BV 280.4 n° 1 ⇨ BV n° 423  
 BV 280.8 n° 1 ⇨ BV n° 773  
 BV 280.12 n° 1 ⇨ BV n° 12791

(2) { BV 280.4 n° 424 ⇨ BV n° ...  
 BV 280.8 n° 774 ⇨ BV n° ...  
 BV 280.12 n° 12792 ⇨ BV n° ...

# 03.01

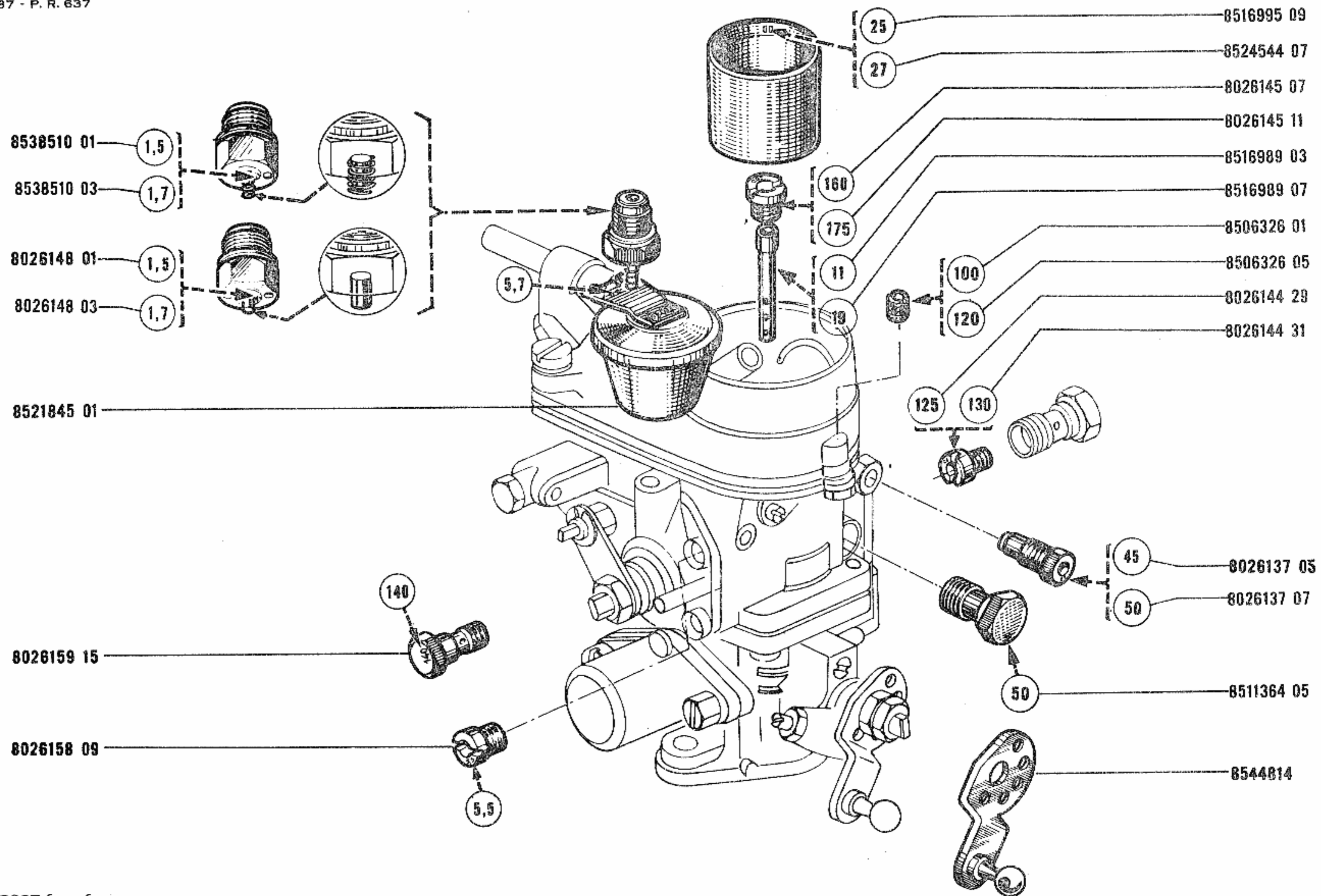
MOT 668, MOT 671.2, MOT 671.4, MOT 671.5

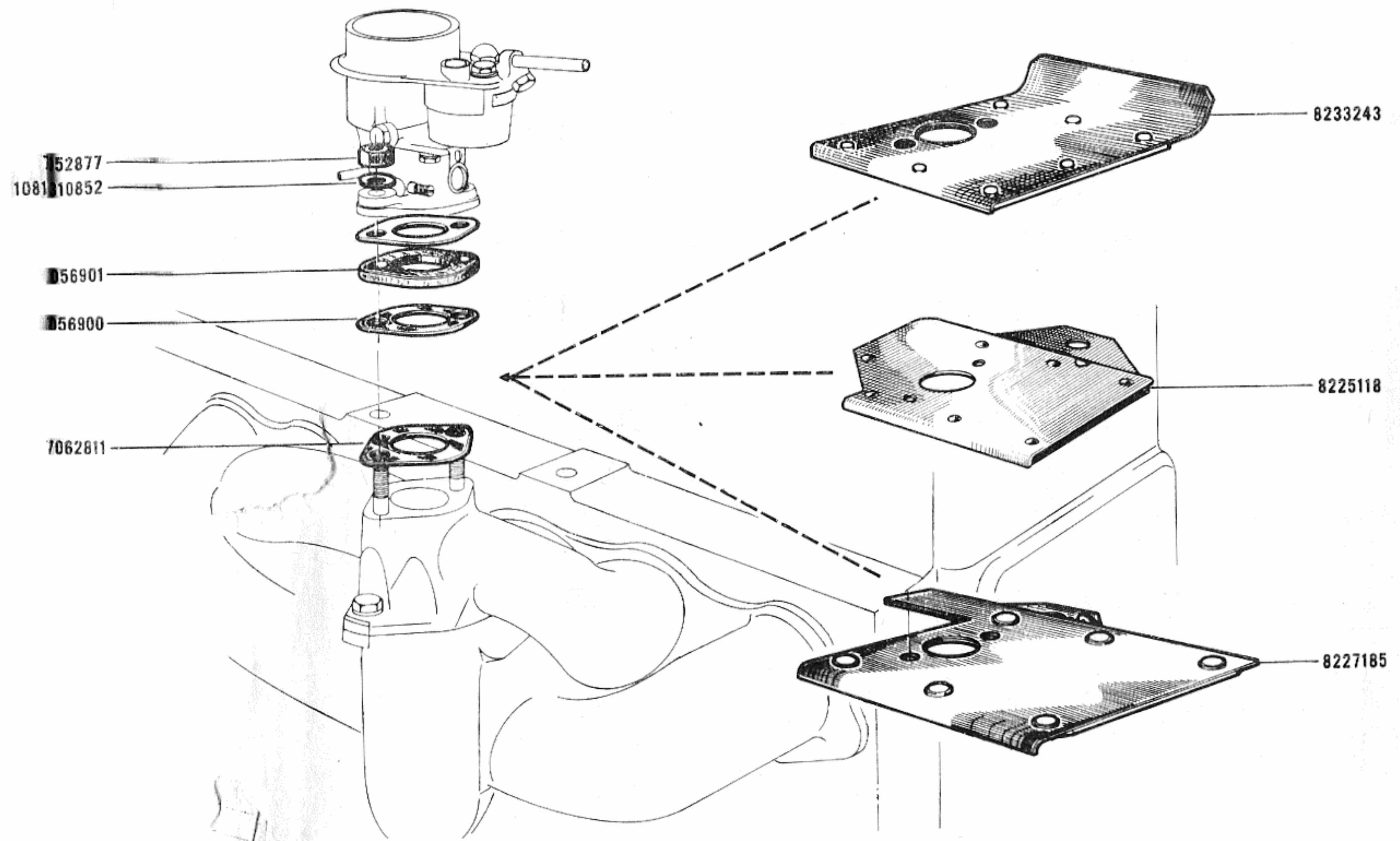
MAT. 35 37 - P. R. 637

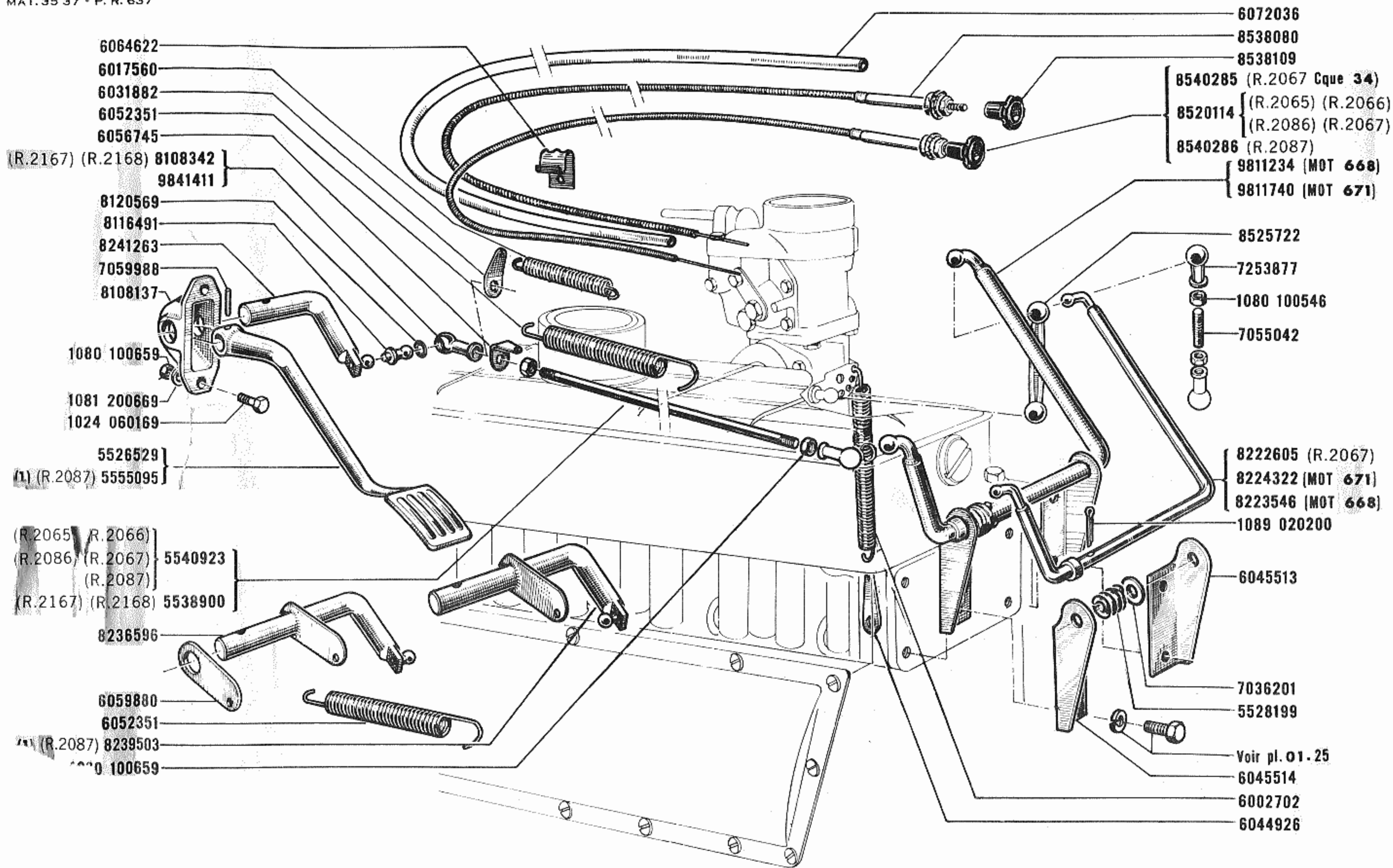


(1) Sans réglage (Equipement rechange)  
(2) Avec réglage

	8539701	8546509
(3)	8545224	8545008
(4)	8551548	8544687
(5)	8545276	8545275



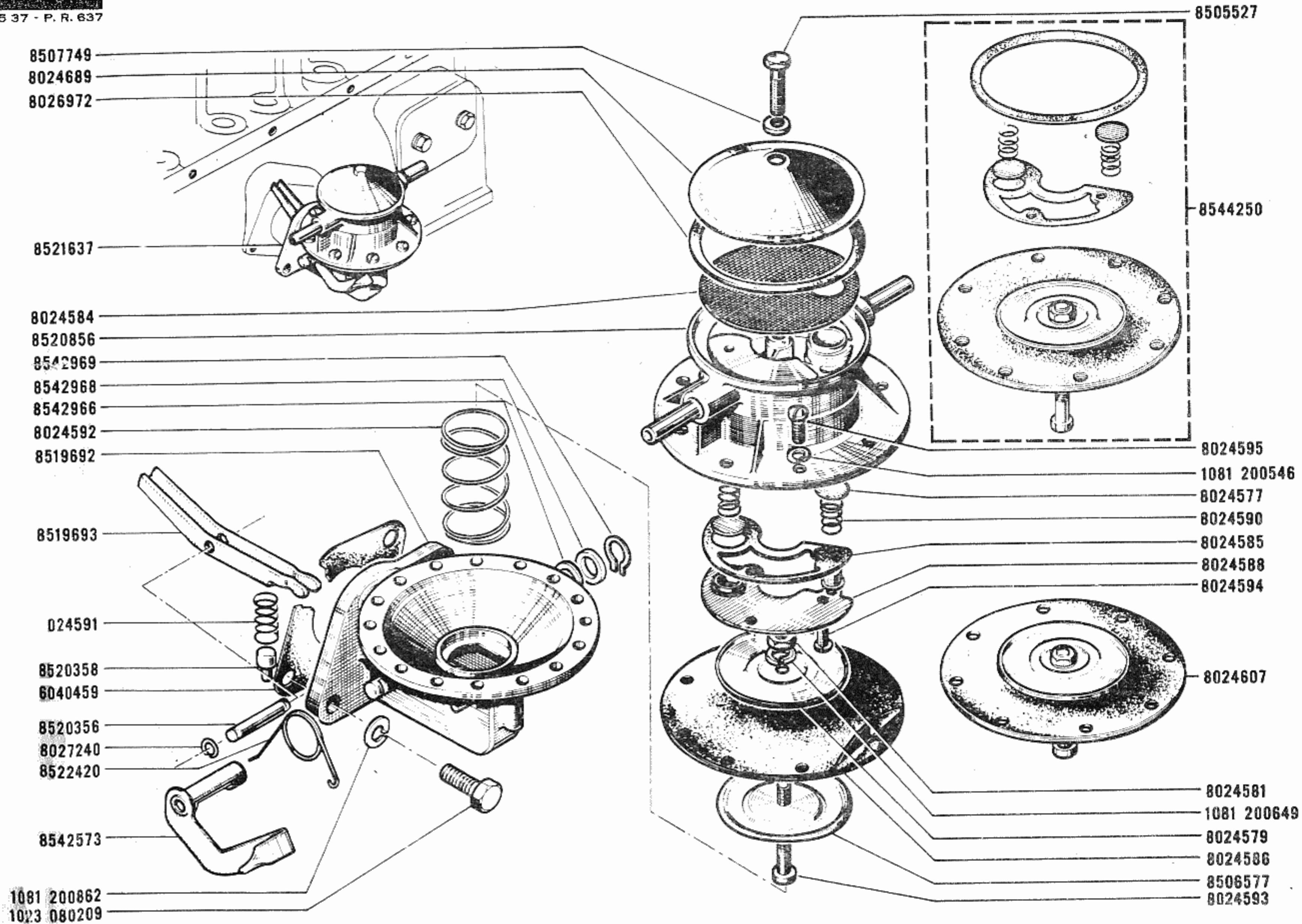


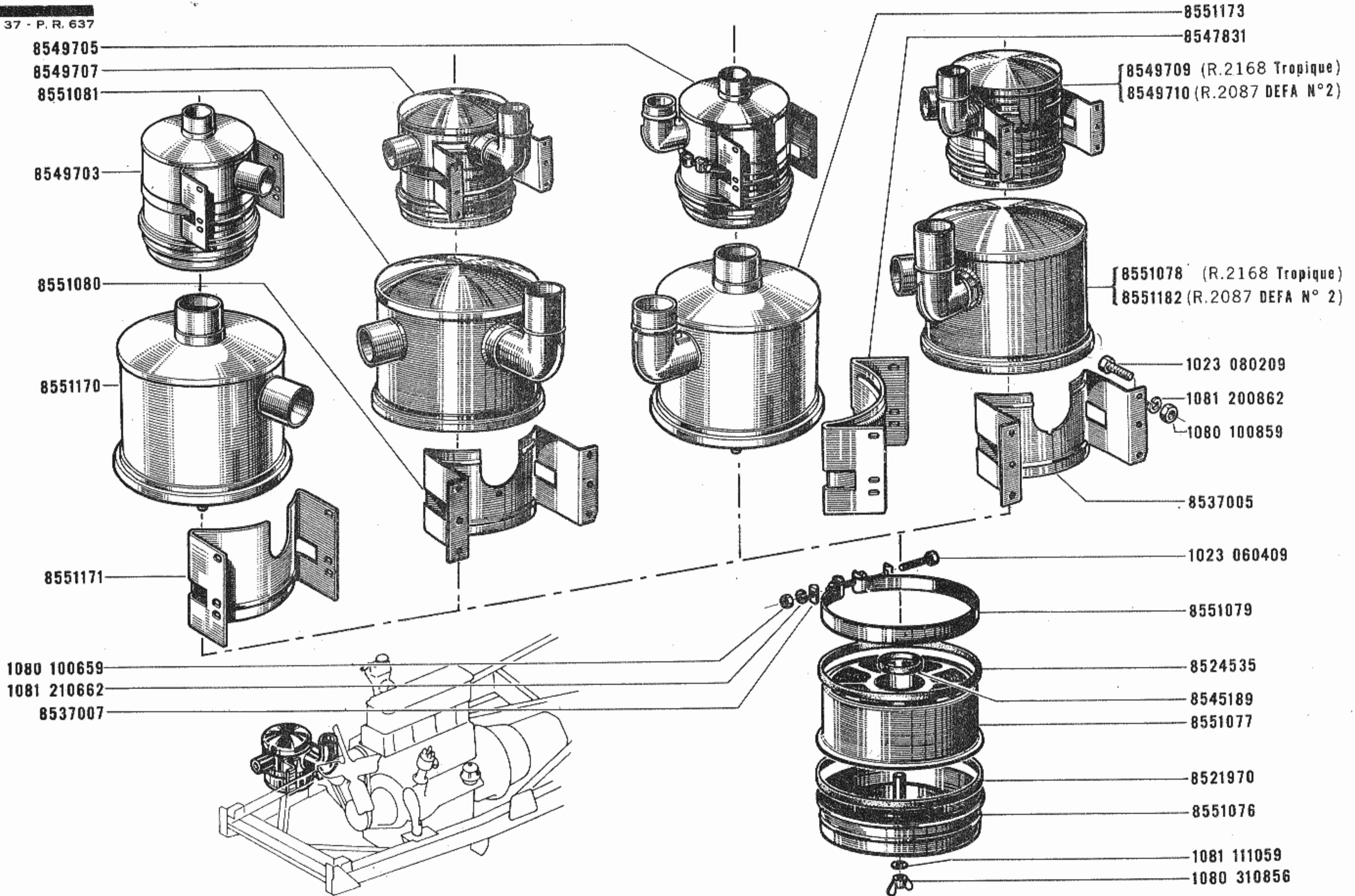


(1) Pour MOT antiparasites **ABG** et á commande d'accélérateur á main

# 03.10

MAT. 35 37 - P. R. 637

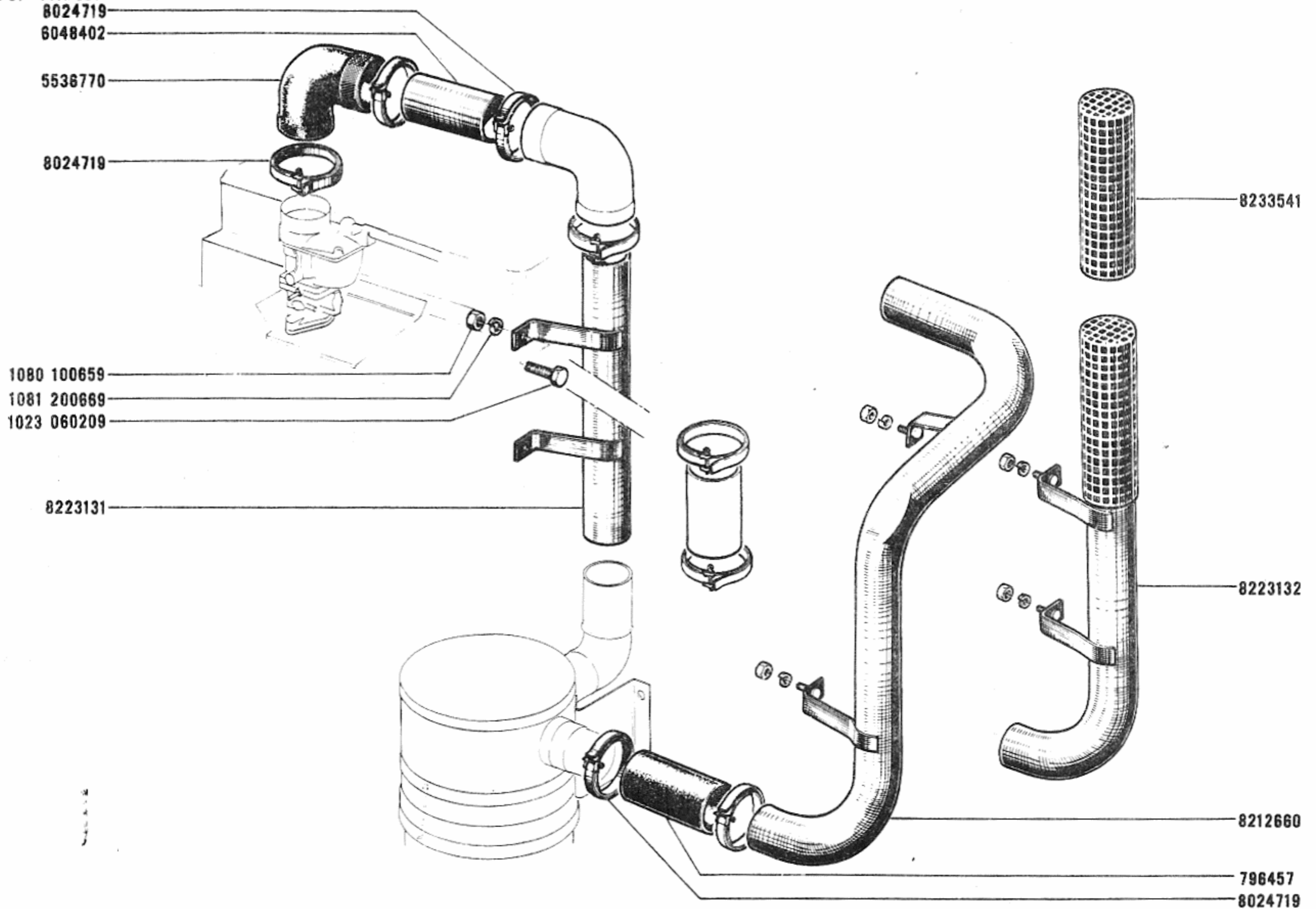




**03.24**

MAT. 35 37 - P. R. 637

R.2065 VEH n° 1 ⇨ VEH n° 36445  
R.2086 VEH n° 1 ⇨ VEH n° 27524  
R.2066 , R.2067 , R.2087 (1)





(1) Sauf DEFA n° 2

# 03.42

## R.2067, R.2087

MAT. 35 37 - P. R. 637

( Cque 607 R.2087 ) 8213184



 { 5496007  
8210673

3529634

8230685

6055298

8507147

7062077

8108454

1023 060129

1081 200669

1080 100659

1080 101059

1023 100302

1080 101059

8234782

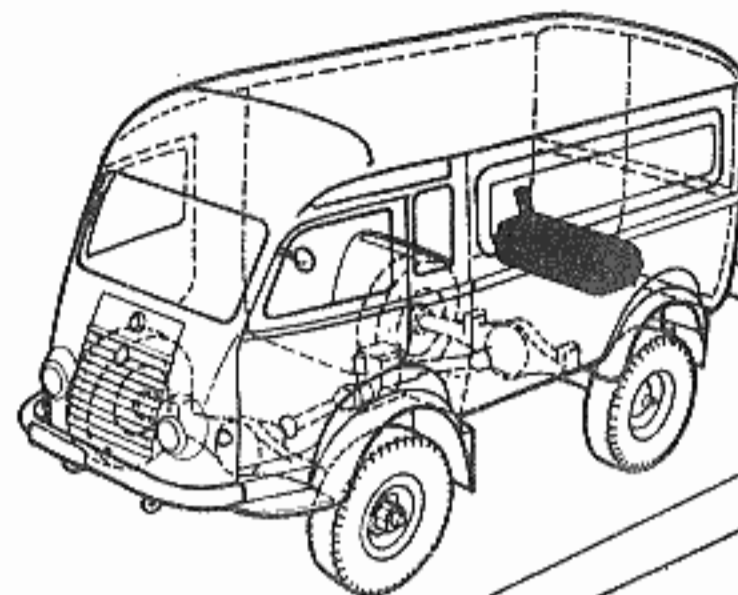
8234558

9832114

2524401

6052038

2534337



1024 040309

1024 040359

Voir Pl. 06-40

729423

5522296

6036514

6029179

1023 100506

1081 201069


1080 101059

1080 141056



1089 030250


8232090

8213185 { (R.2067 Cque 608)  
 (R.2087 Cque 607)

9832152 (R.2067  )

9832151 (R.2067   )

9832154 (R.2087   )

9832155 (R.2087  )

5537683

9928788

7052939

8225661

5546364

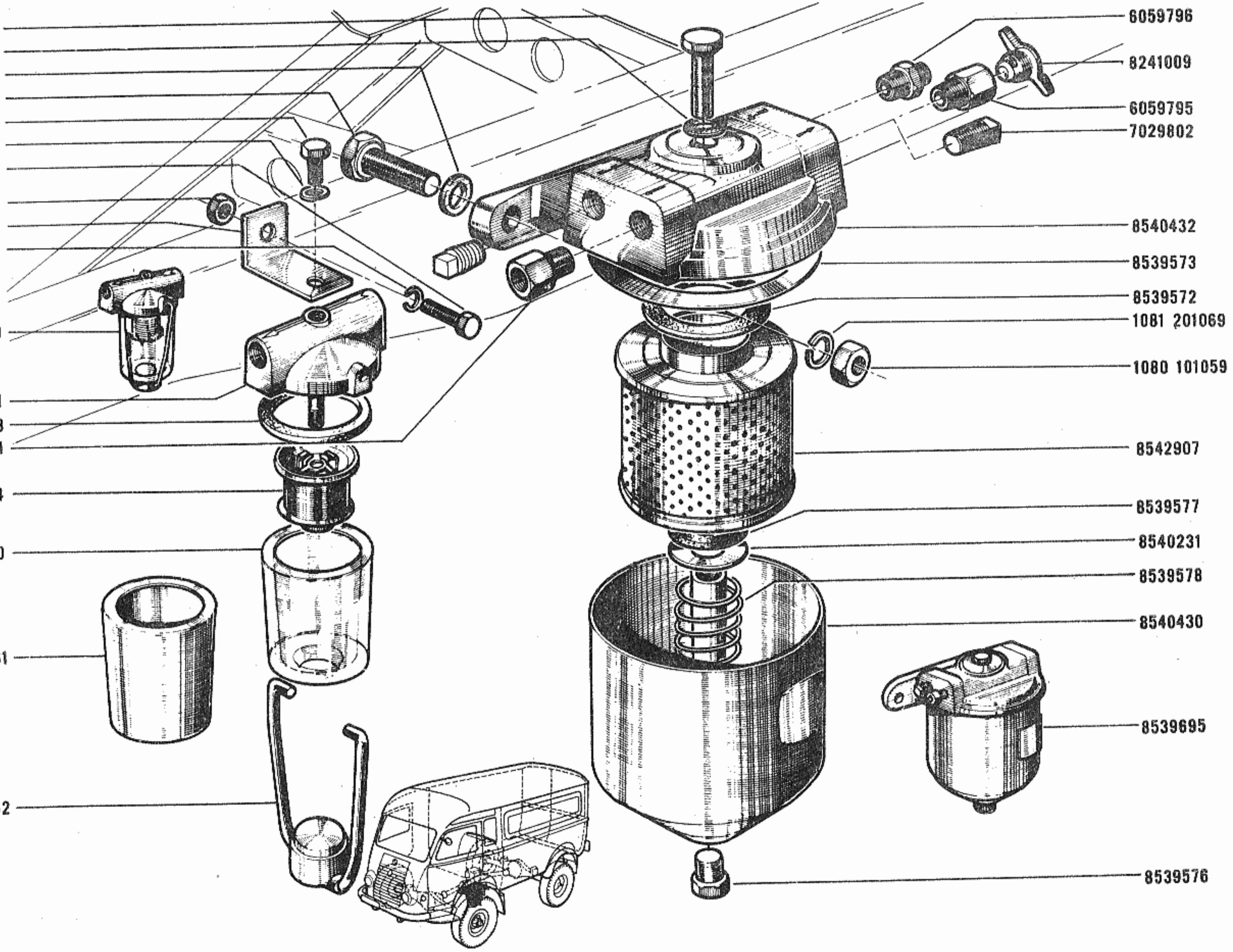
# 03.46

MAT. 35 37 - P. R. 637

- 8539571
- 8539575
- 1081 111066
- 1023 100359
- 1023 060129
- 1081 200642
- 1023 060209
- 1080 100659
- 6045878
- 1081 200669

- 8520070
- 8520151
- 8520153
- 6059391
- 8520154
- 8515650
- 8520161
- 8520152

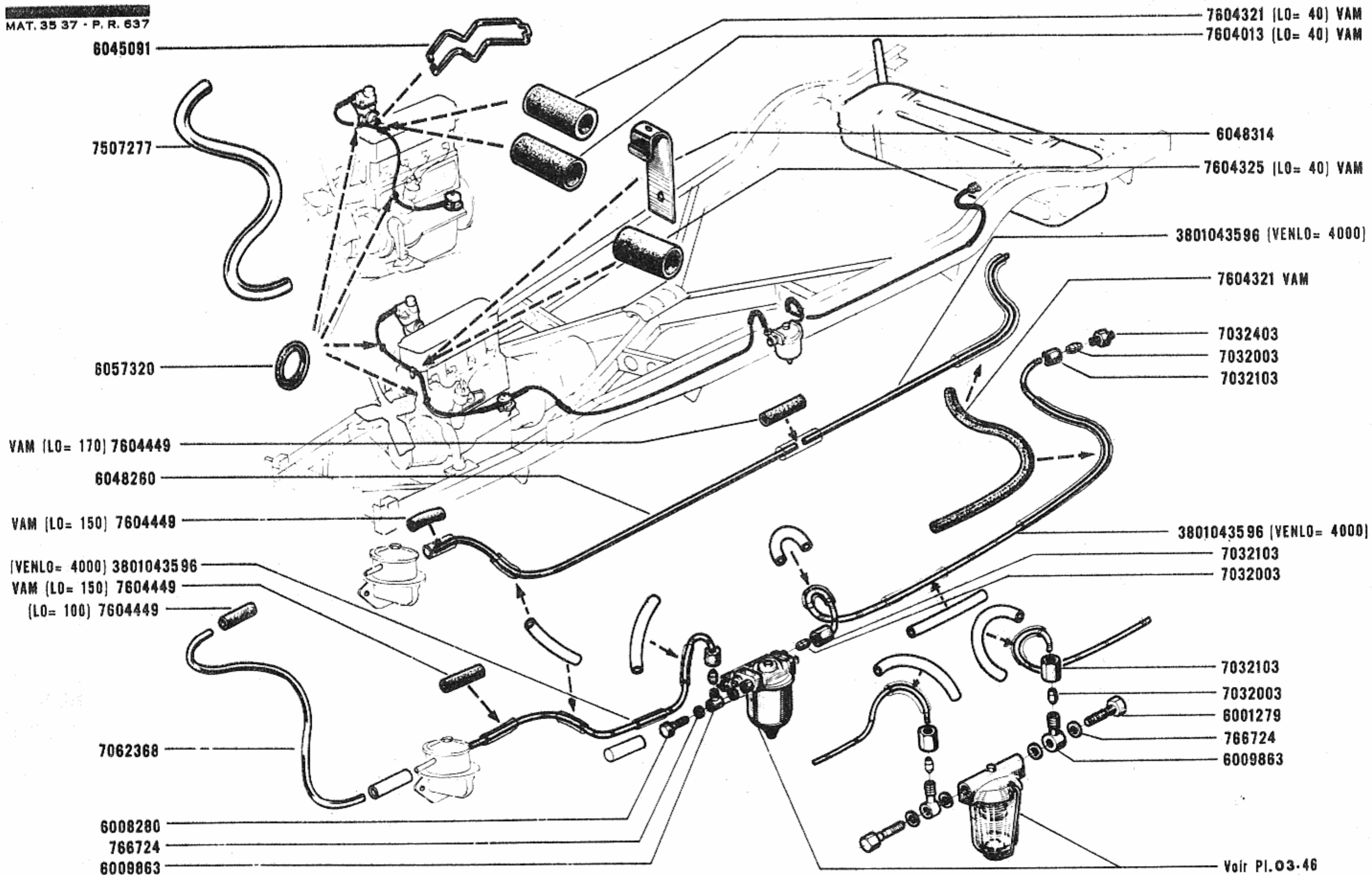
- 6059796
- 8241009
- 6059795
- 7029802
- 8540432
- 8539573
- 8539572
- 1081 201069
- 1080 101059
- 8542907
- 8539577
- 8540231
- 8539578
- 8540430
- 8539695
- 8539576



# 03.48

MAT. 35 37 - P. R. 637

## R.2065, R.2066, R.2086, R.2067, R.2087



# 04.01

MAT. 35 37 - P. R. 637

(DI= 40) 6029544

(DI= 48) 6041496

1080 101059

1081 111072

6034181

792702

786205

6044783

6020733

1080 121050

1024 100606

(R.2065) 8233430

(R.2066) 8233430

(R.2067) 8233860

(R.2086) 8233860

(R.2087) 8233860

(R.2087) 8233860

(R.2087) 8233860

(R.2087) 8233860

(R.2087) 8233860

(R.2087) 8233860

(R.2087) 8233860

(R.2087) 8233860

(R.2087) 8233860

(R.2087) 8233860

(R.2087) 8233860

(R.2087) 8233860

(R.2087) 8233860

(R.2087) 8233860

(R.2087) 8233860

(R.2087) 8233860

(R.2087) 8233860

(R.2087) 8233860

(R.2087) 8233860

(R.2087) 8233860

(R.2087) 8233860

(R.2087) 8233860

(R.2087) 8233860

(R.2087) 8233860

(R.2087) 8233860

(R.2087) 8233860

(R.2087) 8233860

(R.2087) 8233860

(R.2087) 8233860

(R.2087) 8233860

5527648 (R.2065) (R.2066)

5544039 (R.2086)

1081 200862

1080 100659

1053 060356

8240017 (R.2065) (R.2066)

8242097 (R.2086) (3)

8243551 (R.2086) (4)

8240660 (R.2066)

1080 100659

1023 060209

1080 100859

1023 080209

6055876 (R.2086)

6069157 (R.2087)

6048684 (R.2066 Cque 511)

(R.2067)

3534917 (R.2086 Cque 510)

3534916 (R.2087)

2558839 (R.2067)

8211675 (R.2066 Cque 511)

3532995 (R.2066 Cque 511)

(DI= 54,5) 6053364

(DI= 53) 8116823

784040

1024 101006

(R.2065) (R.2066) 8210452

(R.2086) (1) 8225154

(R.2086) (2) 8227622

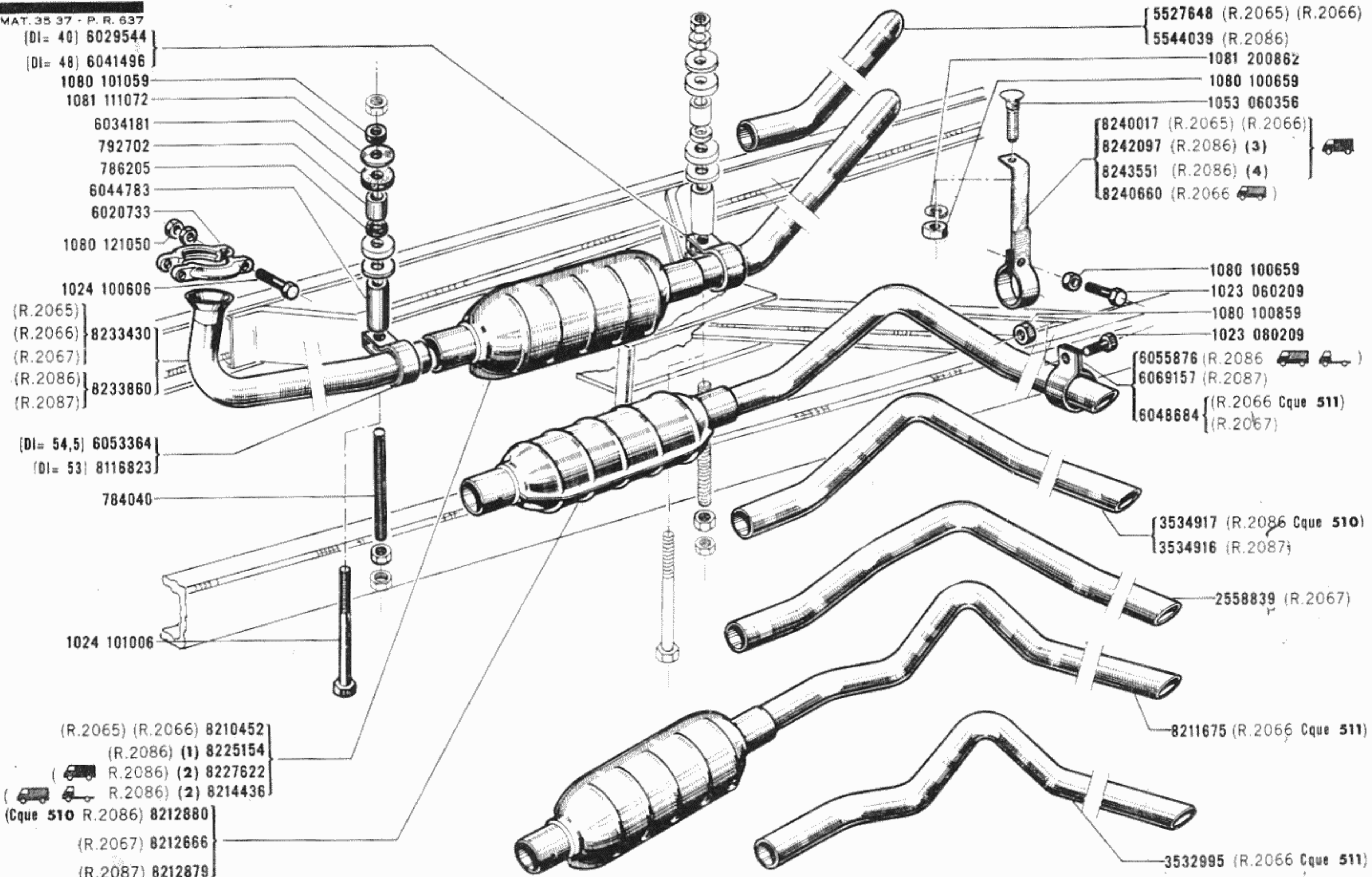
(R.2086) (2) 8214436

(Cque 510 R.2086) 8212880

(R.2067) 8212666

(R.2087) 8212879

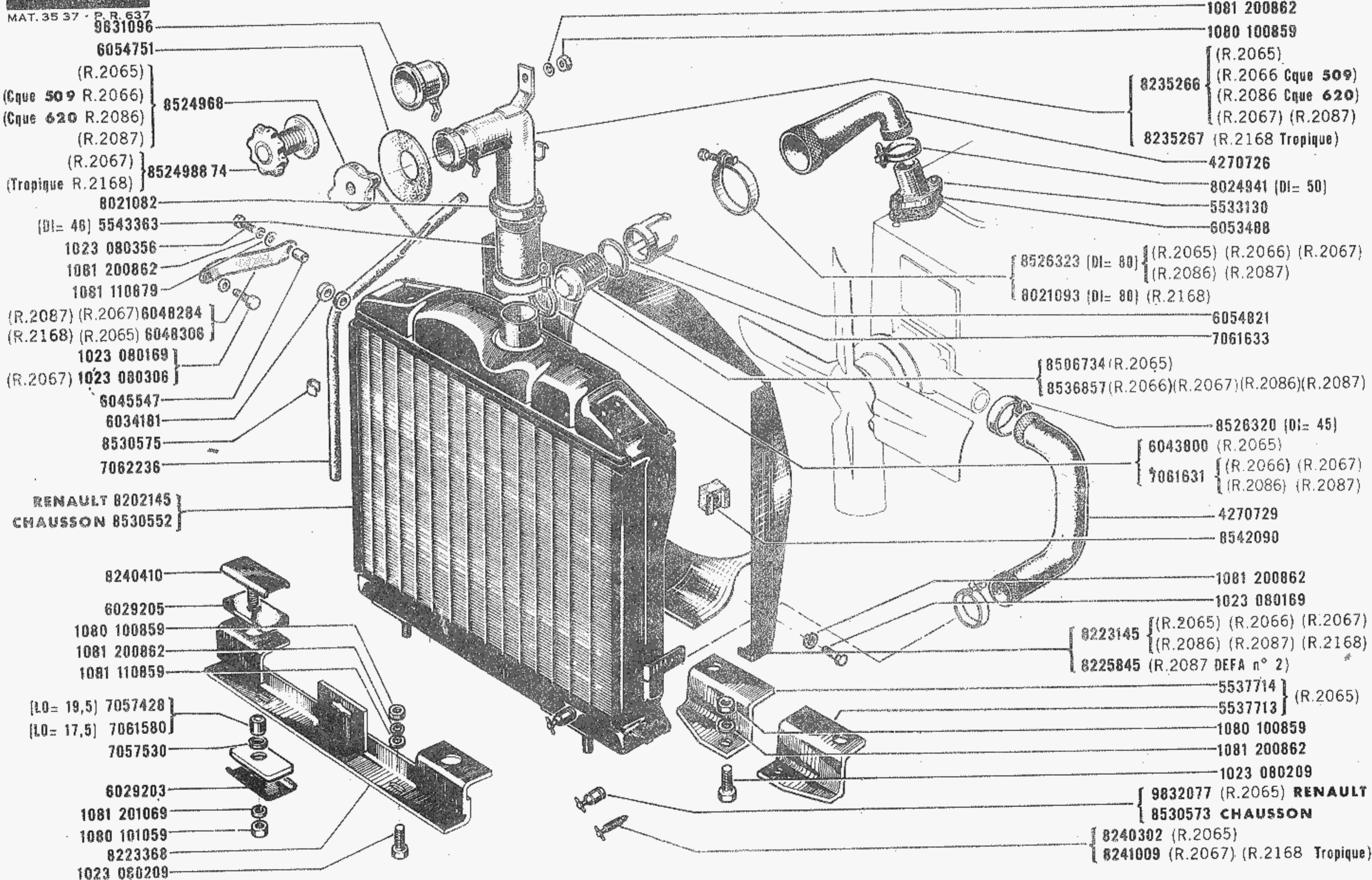
- (1) VEH n° 1 ⇨ VEH n° 28039
- (2) VEH n° 28040 ⇨ VEH n° ...
- (3) VEH n° 1 ⇨ VEH n° 34662
- (4) VEH n° 34663 ⇨ VEH n° ...



05.05

MAT. 35 37 - P. R. 637

R.2065, R.2067, R.2087, R.2168 Tropicque  
R.2066 Cque 509  
R.2086 Cque 620

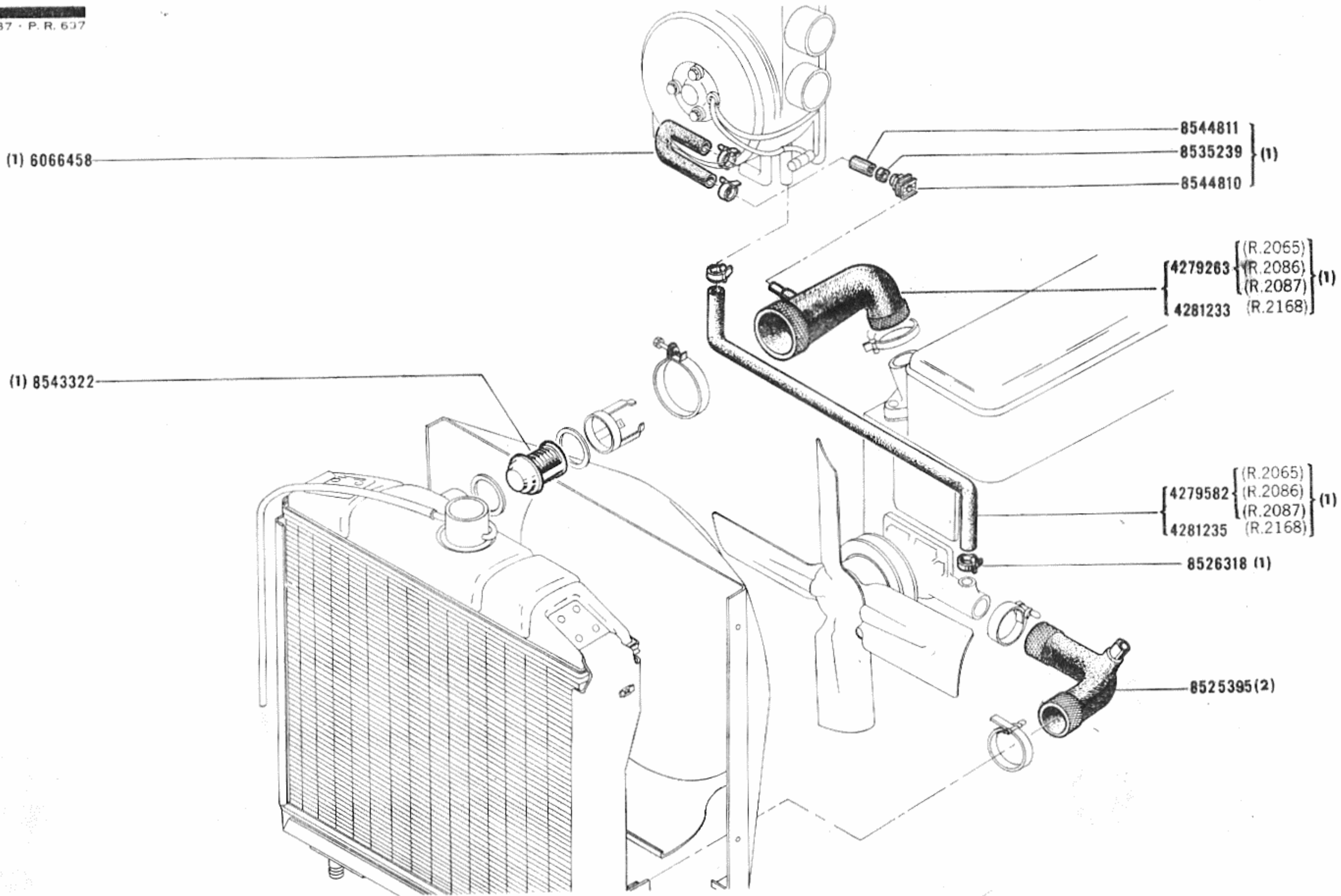


- 9831096
- 6054751
- (R.2065)
- (Cque 509 R.2066)
- (Cque 620 R.2086)
- (R.2087)
- (R.2067)
- (Tropicque R.2168)
- 8524968
- 8524988 74
- 8021082
- (DI= 46) 5543363
- 1023 080356
- 1081 200862
- 1081 110879
- (R.2087) (R.2067) 6048284
- (R.2168) (R.2065) 6048308
- 1023 080169
- (R.2067) 1023 080306
- 6045547
- 6034181
- 8530575
- 7062236

RENAULT 8202145  
CHAUSSON 8530552

- 8240410
- 6029205
- 1080 100859
- 1081 200862
- 1081 110859
- (LO= 19,5) 7057428
- (LO= 17,5) 7061580
- 7057530
- 6029203
- 1081 201069
- 1080 101059
- 8223368
- 1023 080209

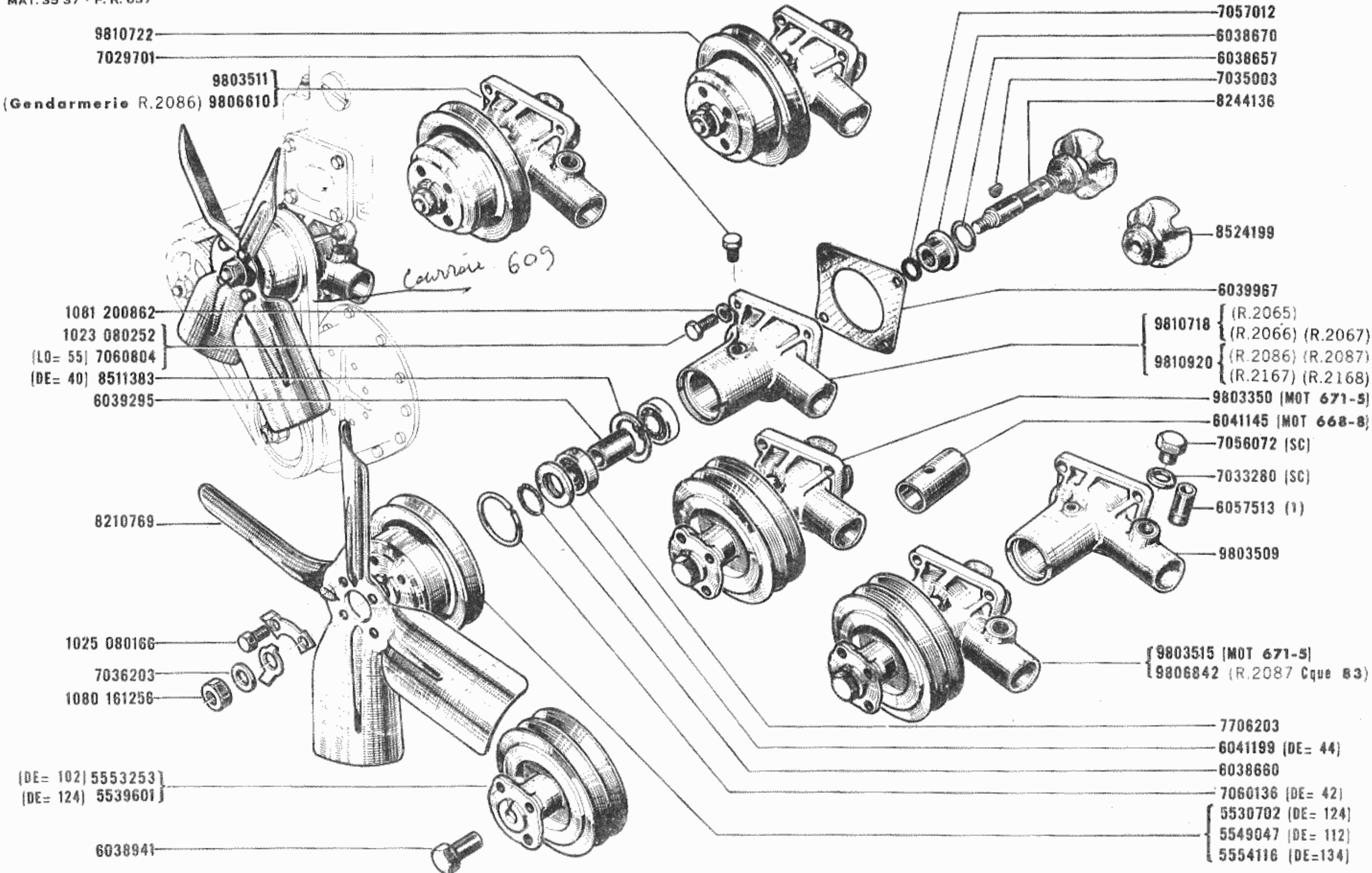
- 1081 200862
- 1080 100859
- (R.2065)
- (R.2066 Cque 509)
- (R.2086 Cque 620)
- (R.2067) (R.2087)
- 8235266
- 8235267 (R.2168 Tropicque)
- 4270726
- 8024941 (DI= 50)
- 5533130
- 6053488
- 8526323 (DI= 80)
- (R.2065) (R.2066) (R.2067)
- (R.2086) (R.2087)
- 8021093 (DI= 80) (R.2168)
- 6054821
- 7061633
- 8506734 (R.2065)
- 8536857 (R.2066) (R.2067) (R.2086) (R.2087)
- 8526320 (DI= 45)
- 6043800 (R.2065)
- 7061631
- (R.2066) (R.2067)
- (R.2086) (R.2087)
- 4270729
- 8542090
- 1081 200862
- 1023 080169
- 8223145
- (R.2065) (R.2066) (R.2067)
- (R.2086) (R.2087) (R.2168)
- 8225845 (R.2087 DEFA n° 2)
- 5537714
- 5537713
- (R.2065)
- 1080 100859
- 1081 200862
- 1023 080209
- 9832077 (R.2065) RENAULT
- 8530573 CHAUSSON
- 8240302 (R.2065)
- 8241009 (R.2067) (R.2168 Tropicque)



(1) 6066458

(1) 8543322

(1) Pour VEH equipes du chauffage SOFICA



9810722  
7029701  
9803511  
(Gendarmerie R.2086) 9806610

1081 200862  
1023 080252  
(LO= 55) 7060804  
(DE= 40) 8511383  
6039295

1025 080166  
7036203  
1080 161256

(DE= 102) 5553253  
(DE= 124) 5539601

6038941

7057012  
6038670  
6038657  
7035003  
8244136

8524199

6039967

9810718 { (R.2065)  
(R.2066) (R.2067)  
9810920 { (R.2086) (R.2087)  
(R.2167) (R.2168)

9803350 (MOT 671-5)  
6041145 (MOT 668-8)

7056072 (SC)

7033280 (SC)

6057513 (1)

9803509

{ 9803515 (MOT 671-5)  
9806842 (R.2087 Cque 83)

7706203

6041199 (DE= 44)

6038660

7060136 (DE= 42)

{ 5530702 (DE= 124)

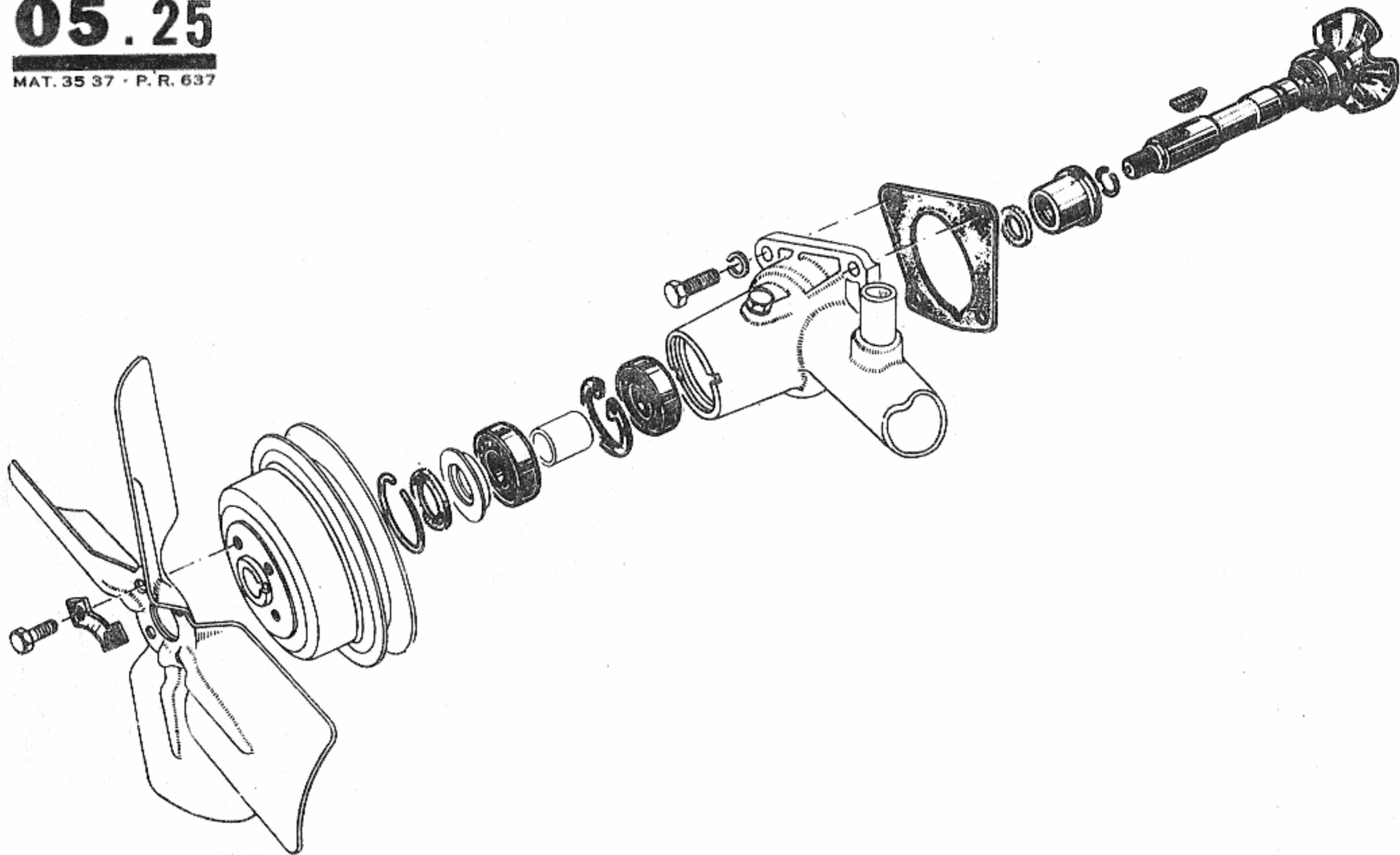
5549047 (DE= 112)

5554116 (DE=134)

(1) Pour VEH equipes du chauffage SOFICA

**05.25**

MAT. 35 37 - P. R. 637

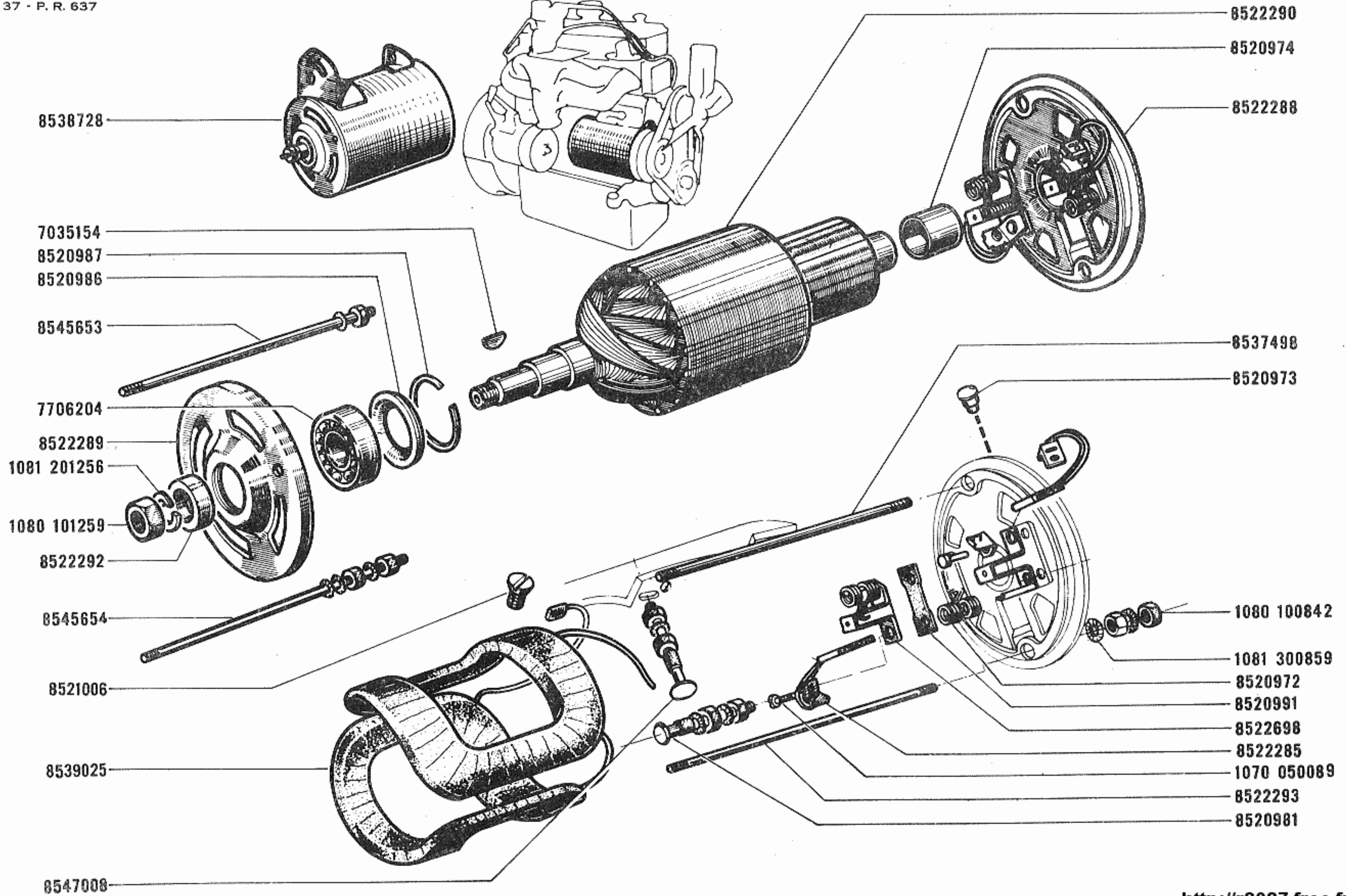


# 06.05

MAT. 35 37 - P. R. 637

## PARIS-RHONE 24V

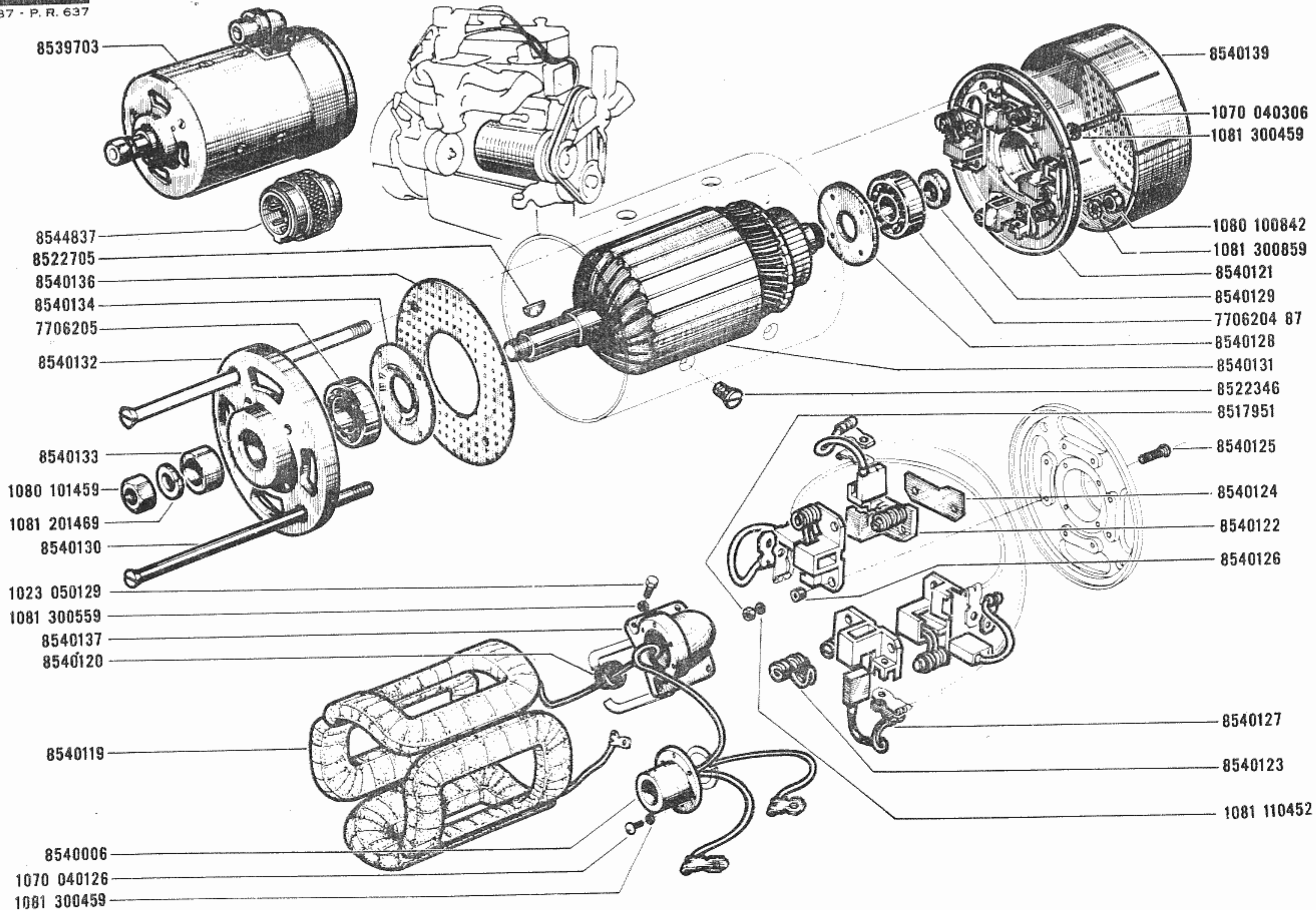
R.2087 DEFA N° 1  
R.2067

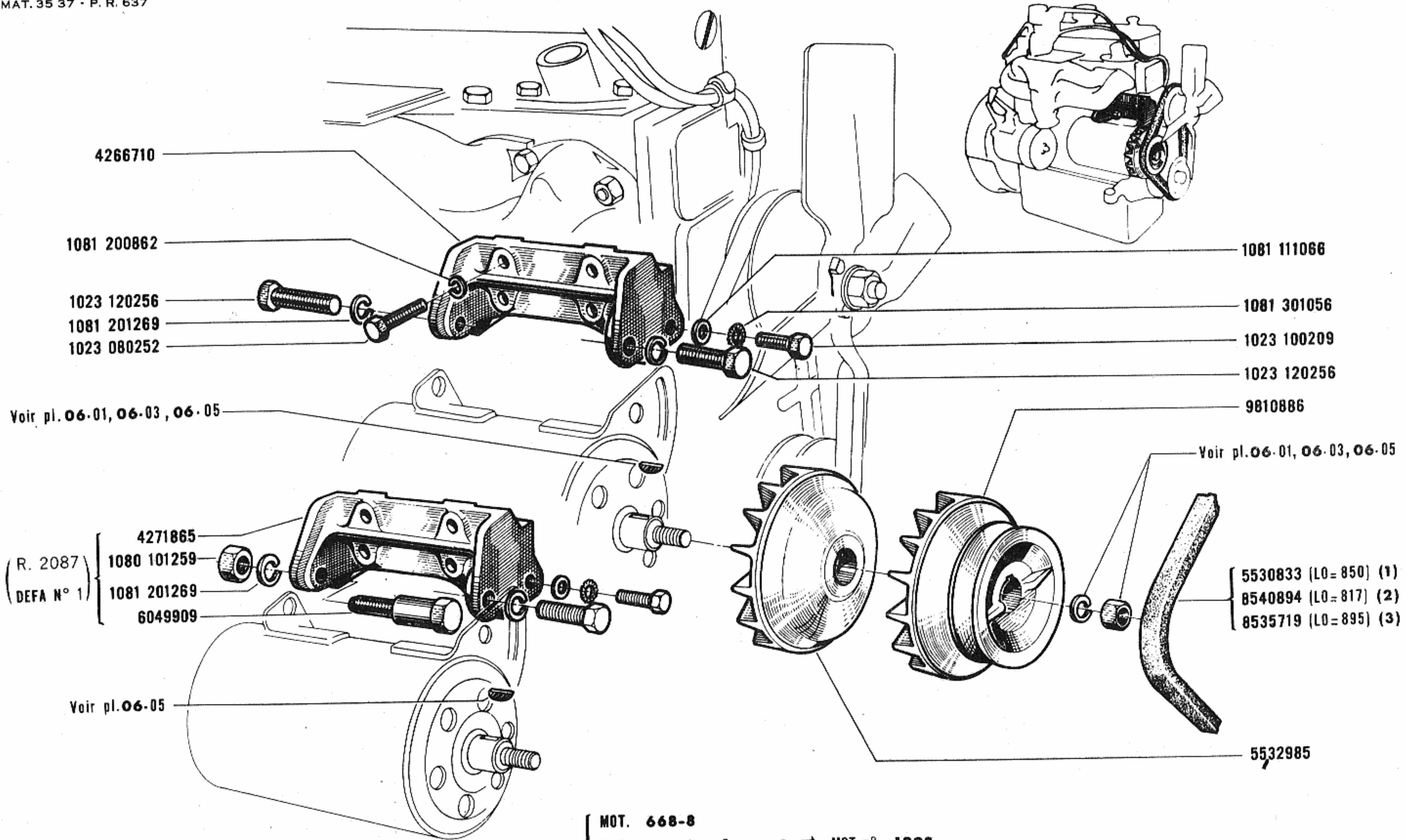


# 06.07

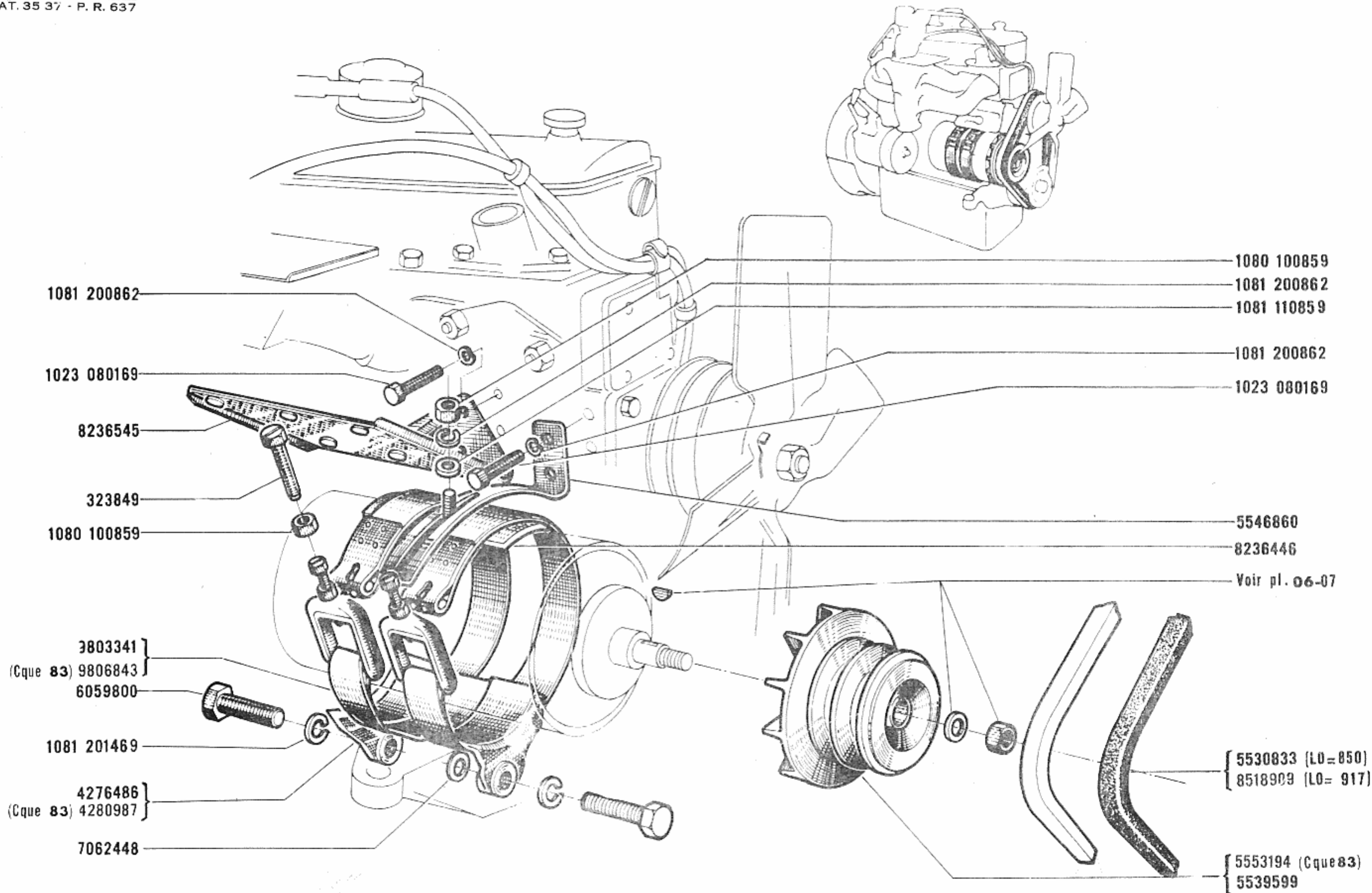
MAT. 35 37 - P. R. 637

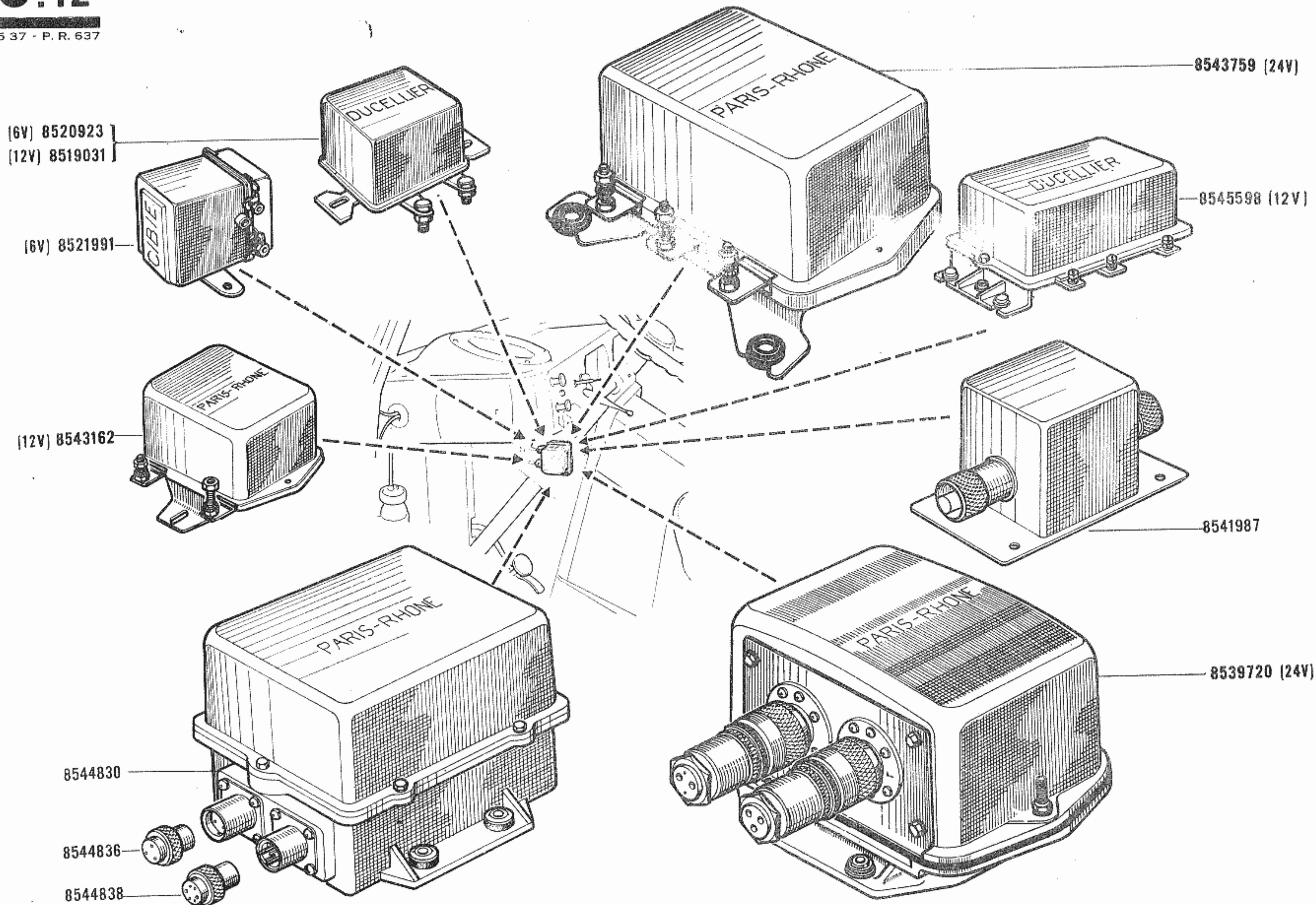
## PARIS - RHONE 24V R. 2087 DEFA. N° 2





- |     |                   |    |       |                |
|-----|-------------------|----|-------|----------------|
| (1) | MOT. 668-8        |    |       |                |
|     | MOT. 668-9        | n° | 1     | ⇒ MOT n° 1208  |
|     | MOT. 671-2        | n° | 1     | ⇒ MOT n° 46594 |
|     | MOT. 671-4        | n° | 1     | ⇒ MOT n° 7107  |
| (2) | MOT. 668-9        | n° | 1209  | ⇒ MOT n° ...   |
|     | MOT. 671-2        | n° | 46595 | ⇒ MOT n° ...   |
|     | MOT. 671-4        | n° | 7108  | ⇒ MOT n° ...   |
| (3) | (R. 2065 Cque 14) |    |       |                |

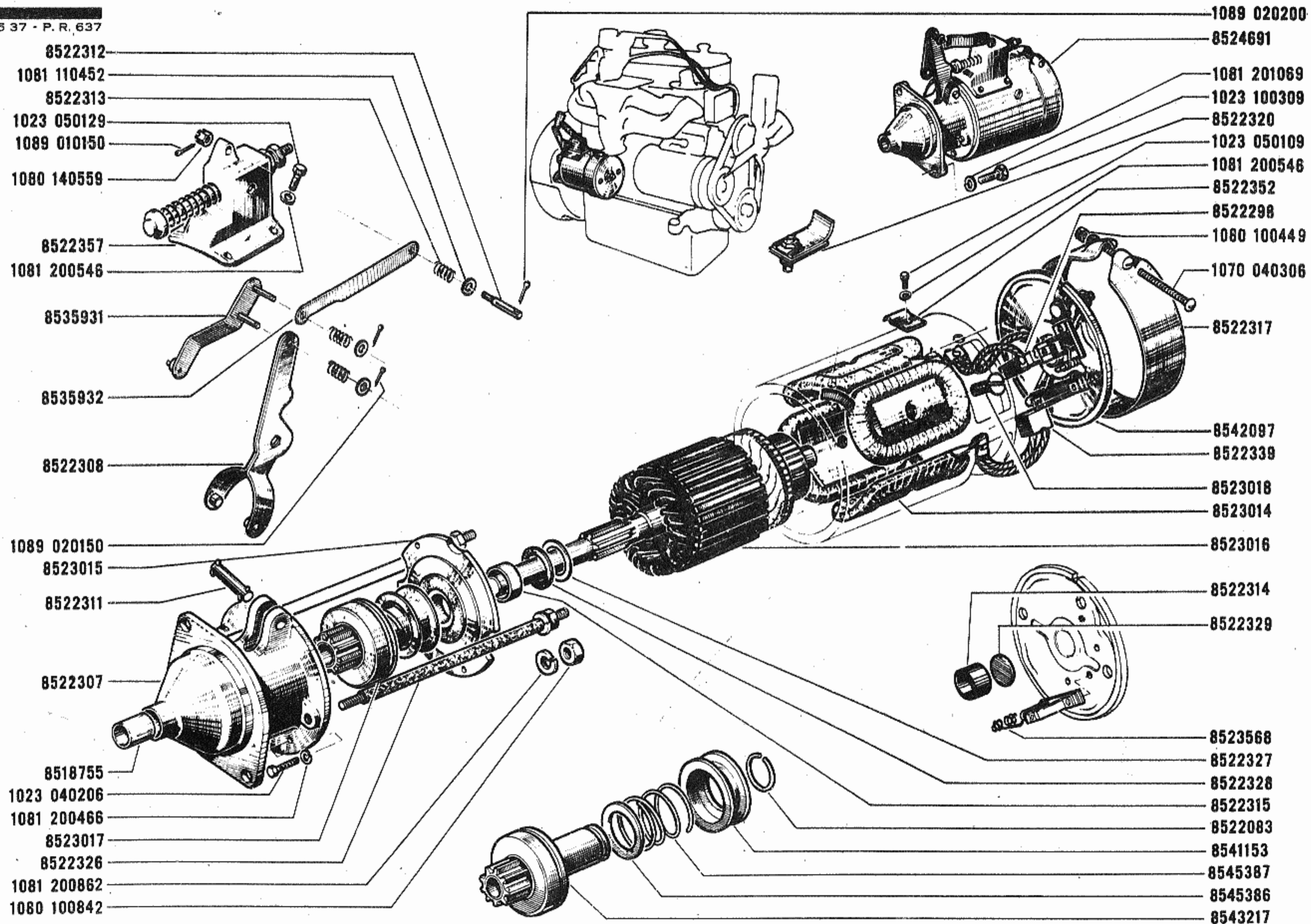




# 06.18

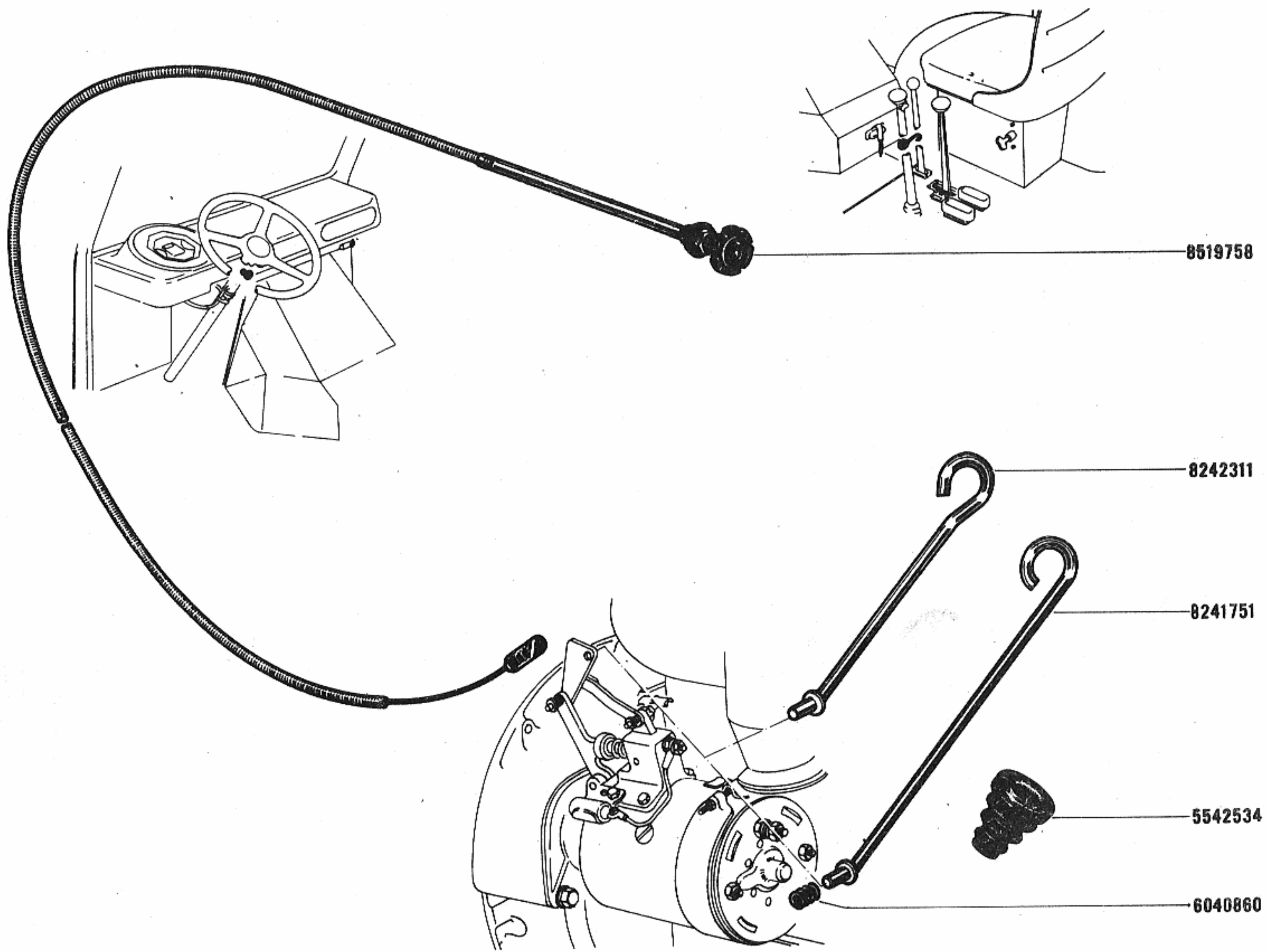
MAT. 35 37 - P. R. 637

## PARIS - RHONE 24V

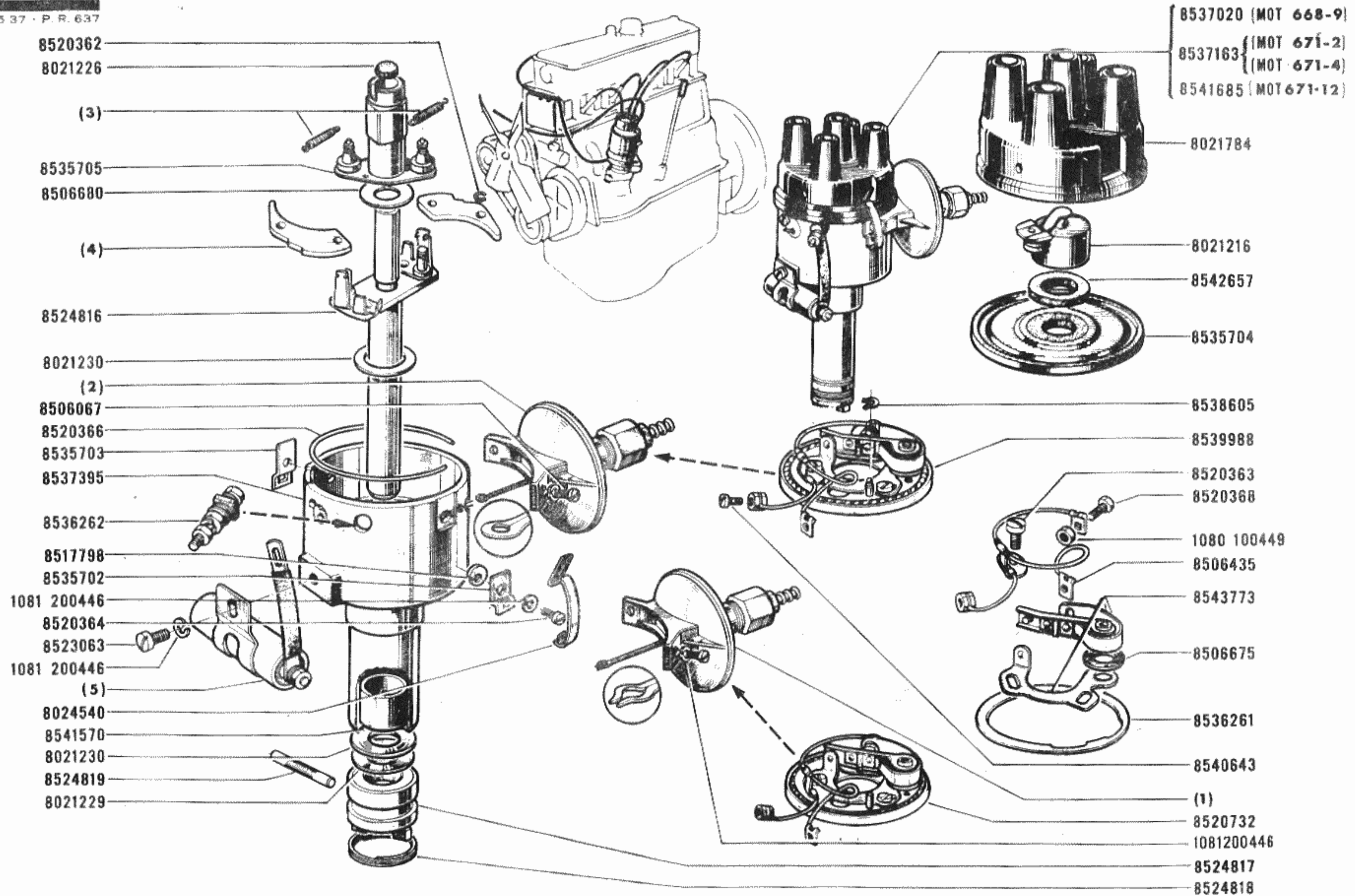


# 06.20

MAT. 35 37 - P. R. 637



MAT. 35 37 - P. R. 637



- 8520362
- 8021226
- (3)
- 8535705
- 8506680
- (4)
- 8524816
- 8021230
- (2)
- 8506067
- 8520366
- 8535703
- 8537395
- 8536262
- 8517798
- 8535702
- 1081 200446
- 8520364
- 8523063
- 1081 200446
- (5)
- 8024540
- 8541570
- 8021230
- 8524819
- 8021229

- 8537020 (MOT 668-9)
- 8537163 (MOT 671-2)
- (MOT 671-4)
- 8541685 (MOT 671-12)
- 8021784
- 8021216
- 8542657
- 8535704
- 8538605
- 8539988
- 8520363
- 8520368
- 1080 100449
- 8506435
- 8543773
- 8506675
- 8536261
- 8540643
- (1)
- 8520732
- 1081200446
- 8524817
- 8524818

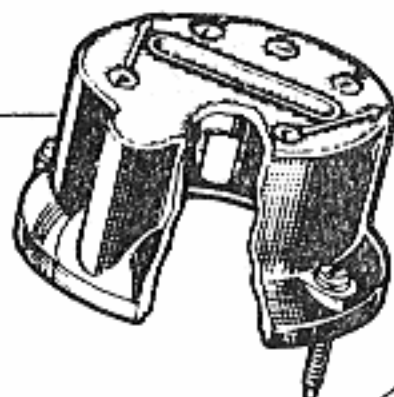
	(1)	(2)	(3)	(4)	(5)
8537020	8537394	8539987	8540601	8540598	8518776
8537163	8537390	8539984	8540602	8540610	8518776
8541685		8540645	8543113	8540613	8523551

# 06.28

# VERTEX

MAT. 35 37 - P. R. 637

8029776



8536692



8023784



8543147

8543146

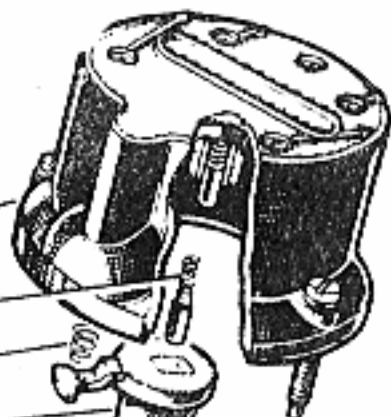
8536694

8027887

8509030

8536693

8536689



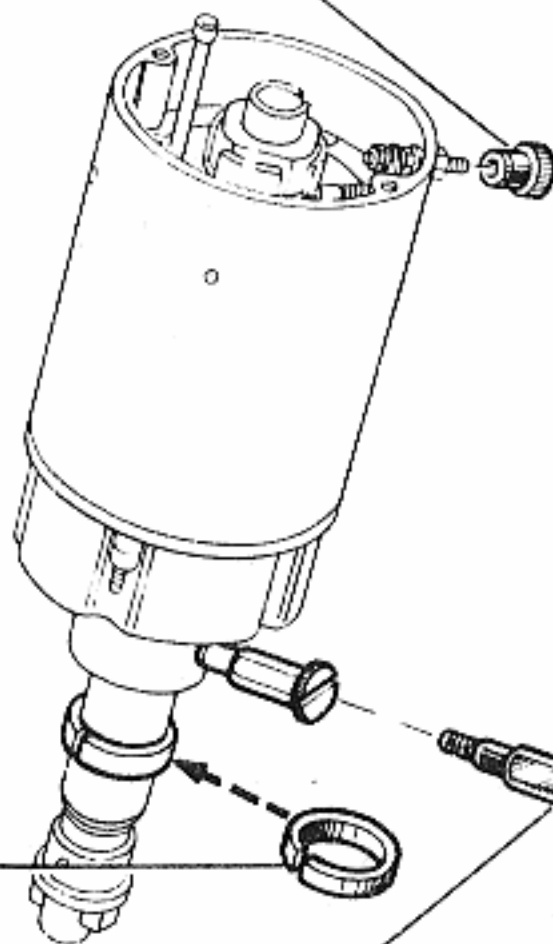
8536690



8024848

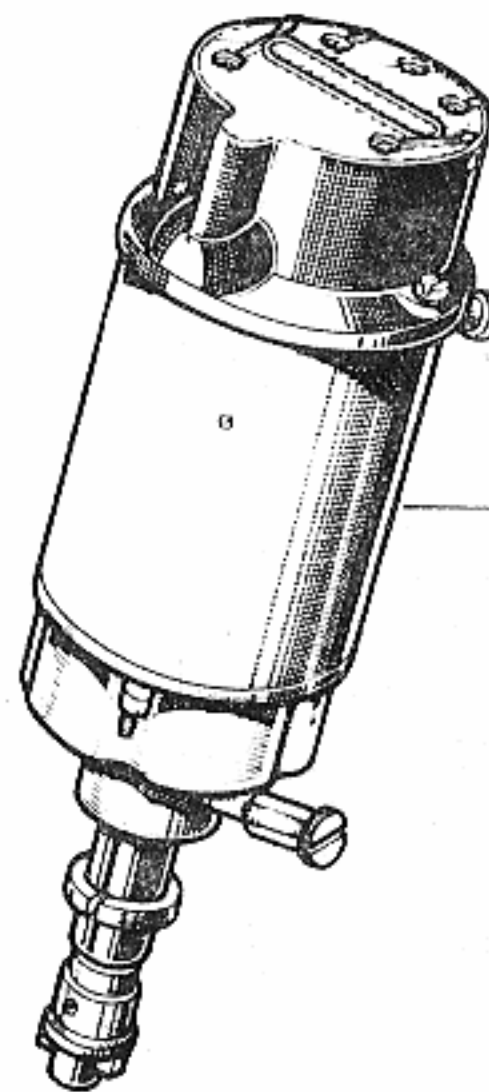
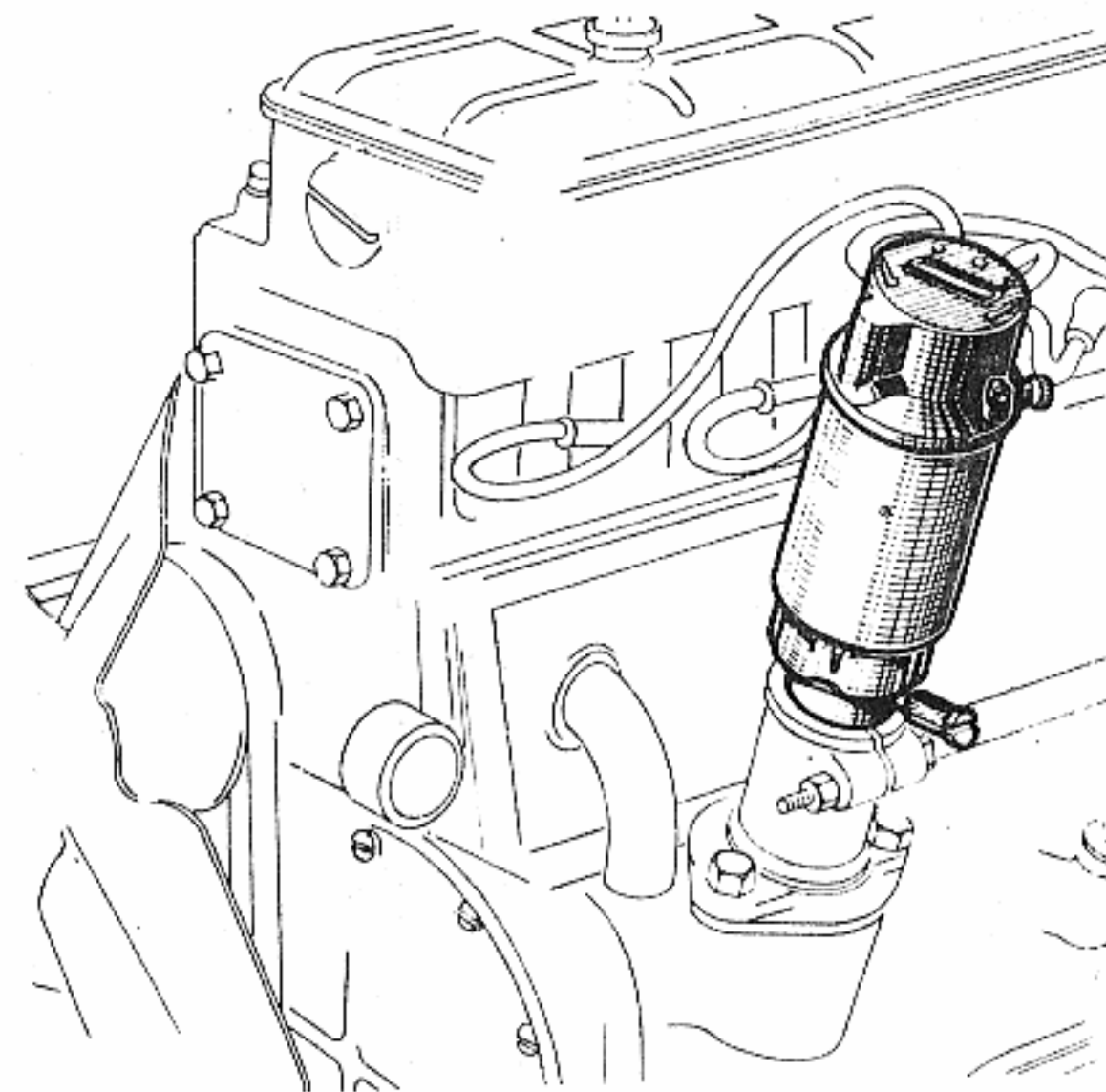


8536691



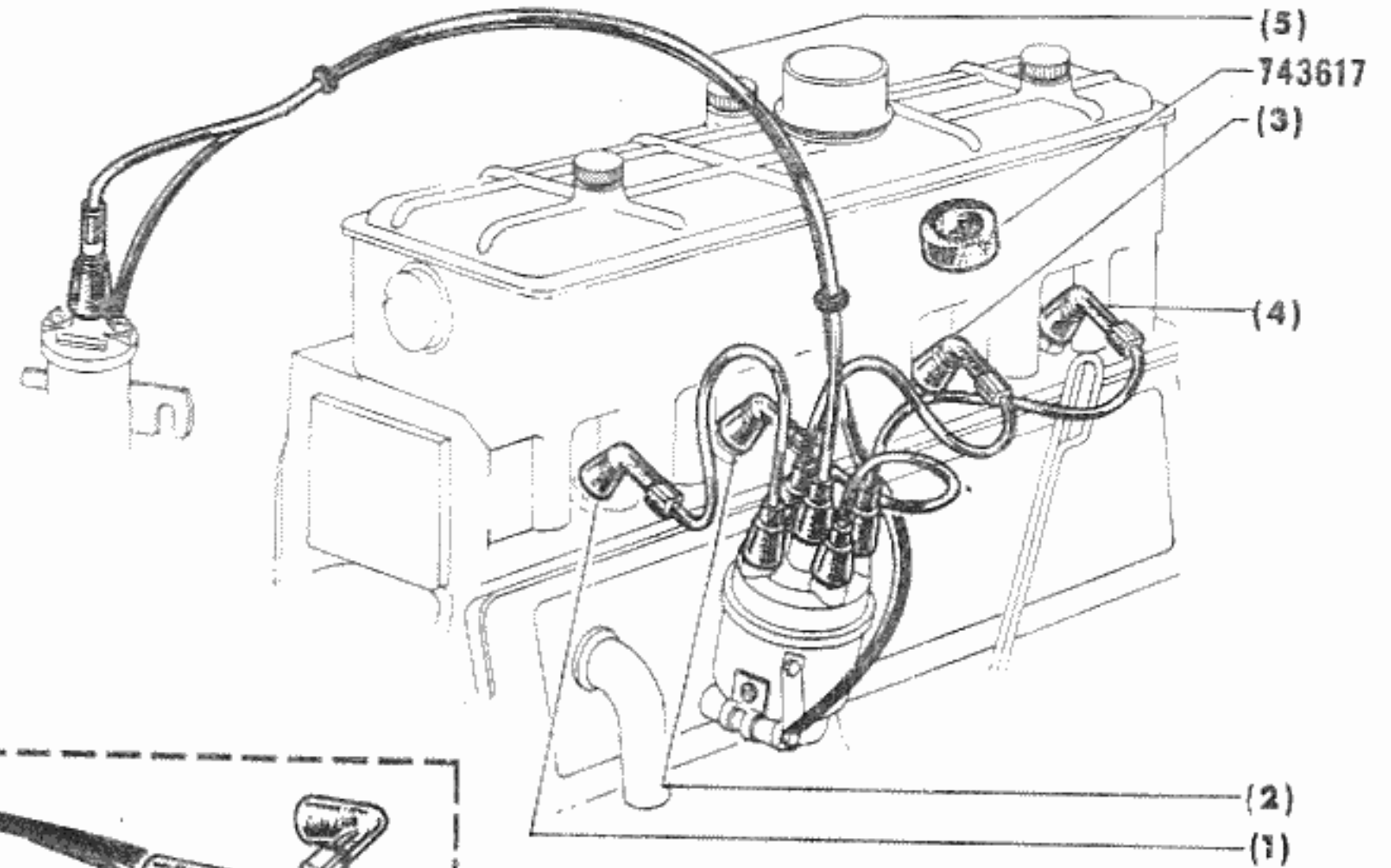
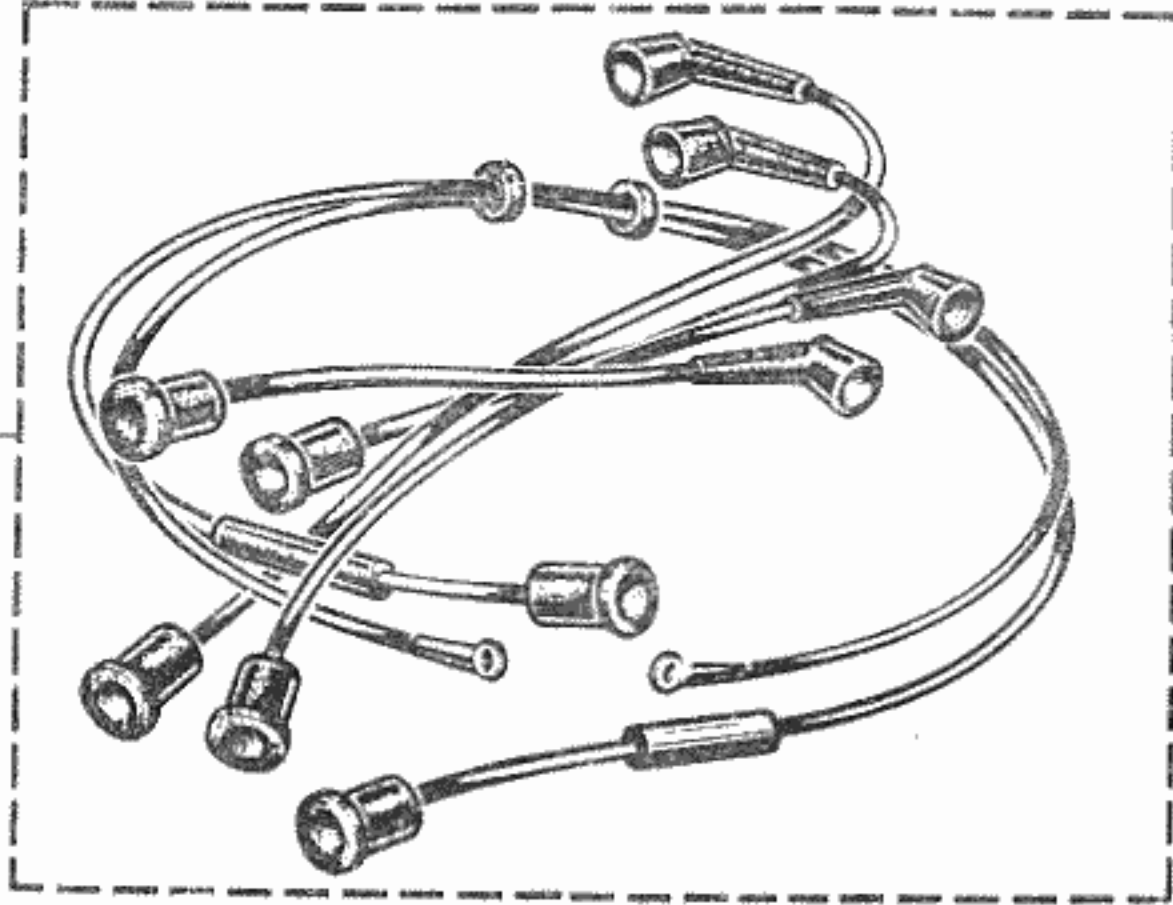
8542522

8542523



8541436

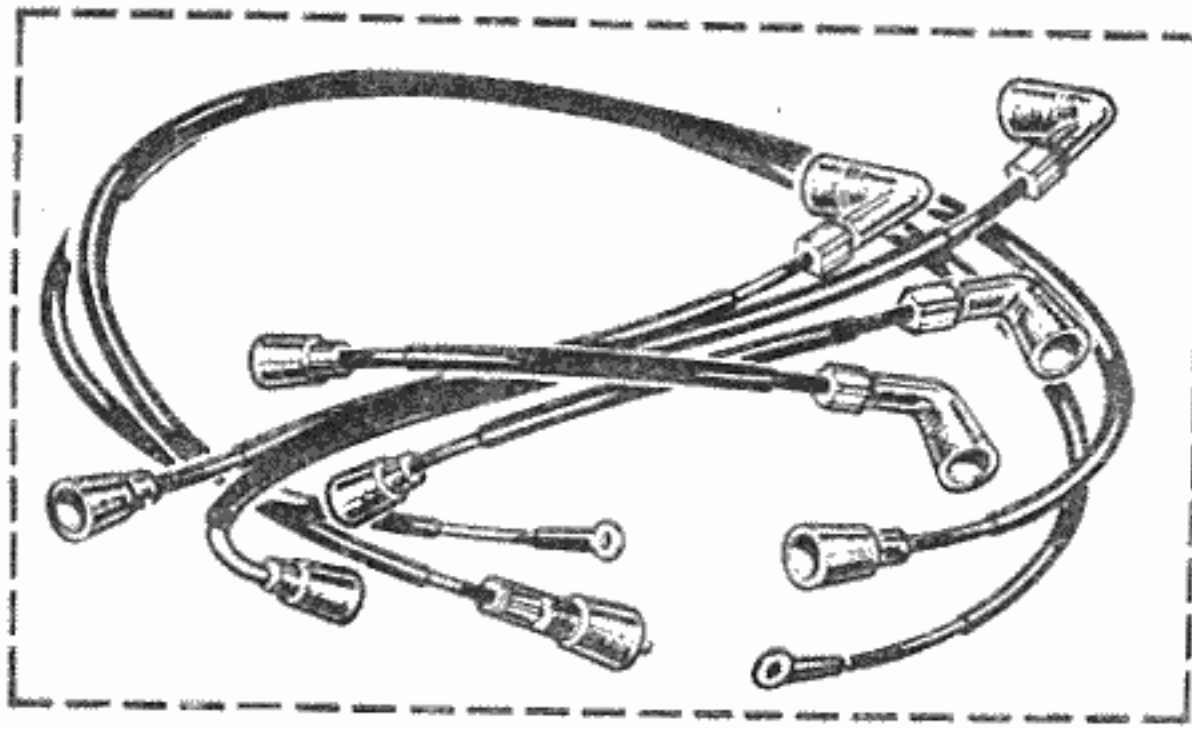
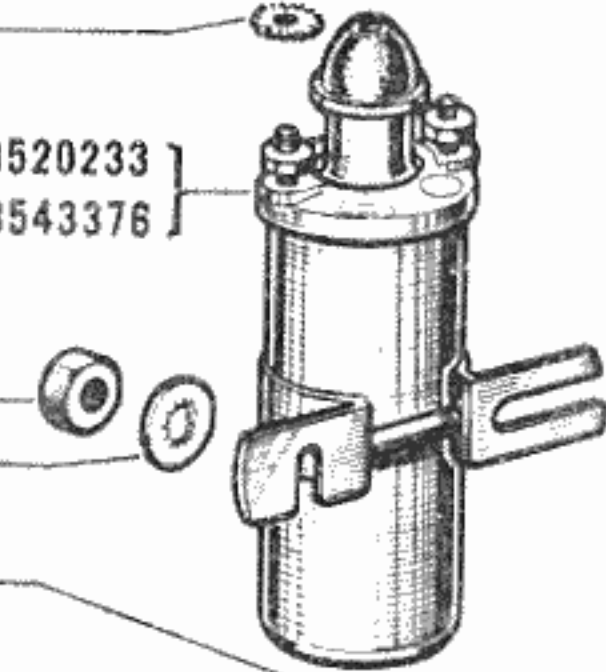
- (R.2167) } 9836521
- (R.2168) }
- (R.2067) 9830727
- (R.2065) }
- (R.2066) } 9830776
- (R.2086) }
- (R.2087) }



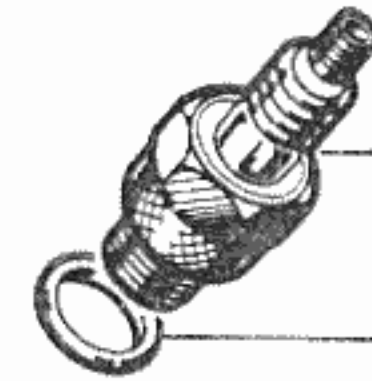
1081 300559

**DUCELLIER** { 64 D. 8520233 }  
(6V) { 3921 AL 8543376 }

1080 100859  
1081 350656



8524772 AC DELCO 45 F  
8545225 MARCHAL 37 S  
8537757 K.L.G. CL 1

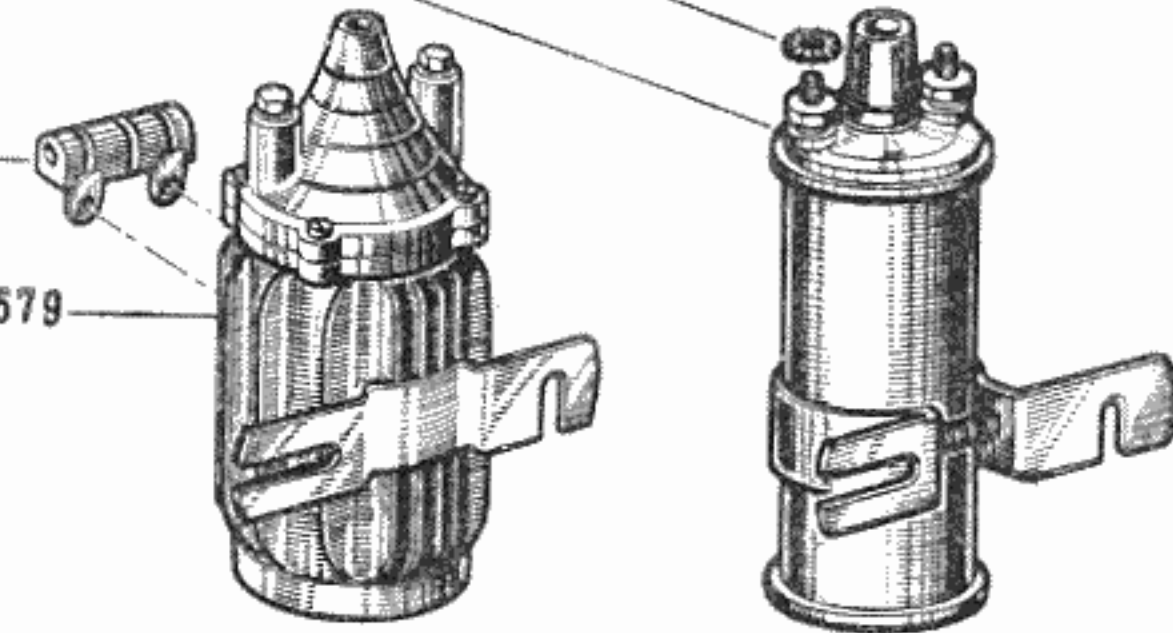


4252933

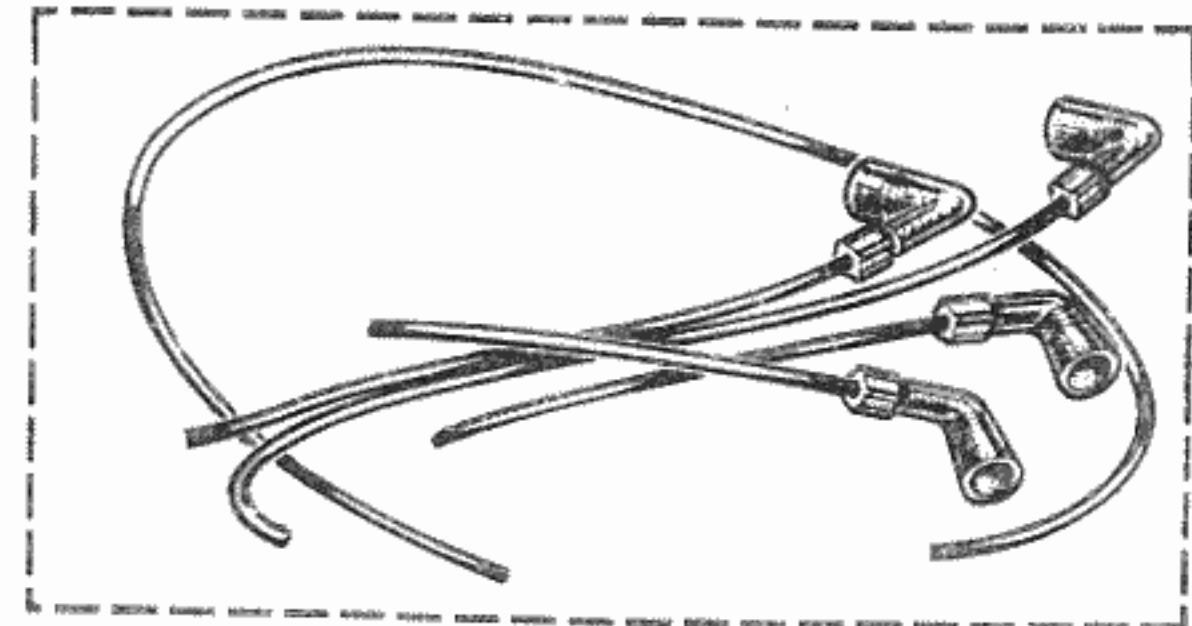
8546071 (R.2086 GENDARMERIE)

8528200  
(6V) 8542432  
(12V) 8542698  
(24V) 8536593

(R.2067) 8521828



[24 V] (R.2067) 8518579



9836102 (VERTEX)

	(1)	(2)	(3)	(4)	(5)
8546071	8546074	8546075	8546072	8546073	8546076
9836521	9504450	9504451	9504452	9504452	9504449
9830776	9502695	9502694	9502693	9502692	9502904

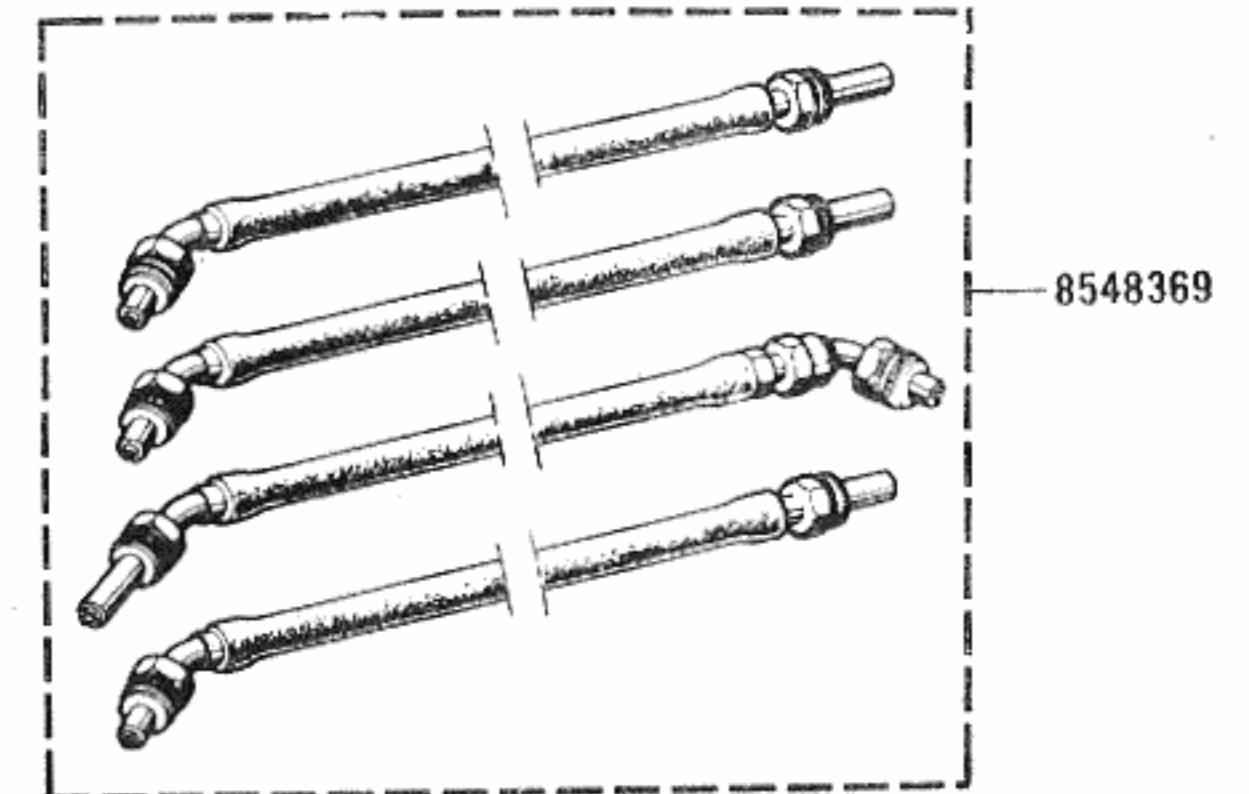
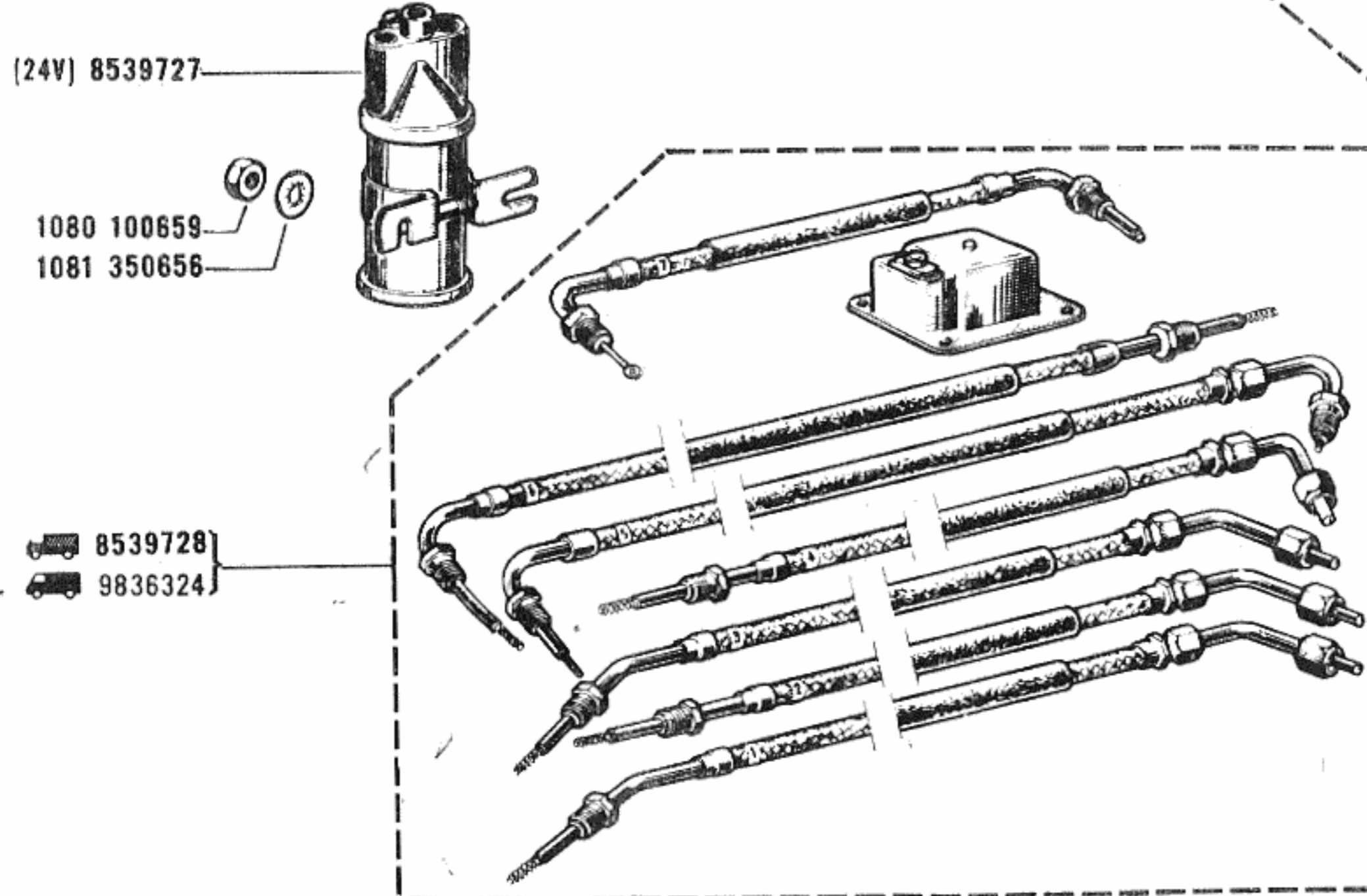
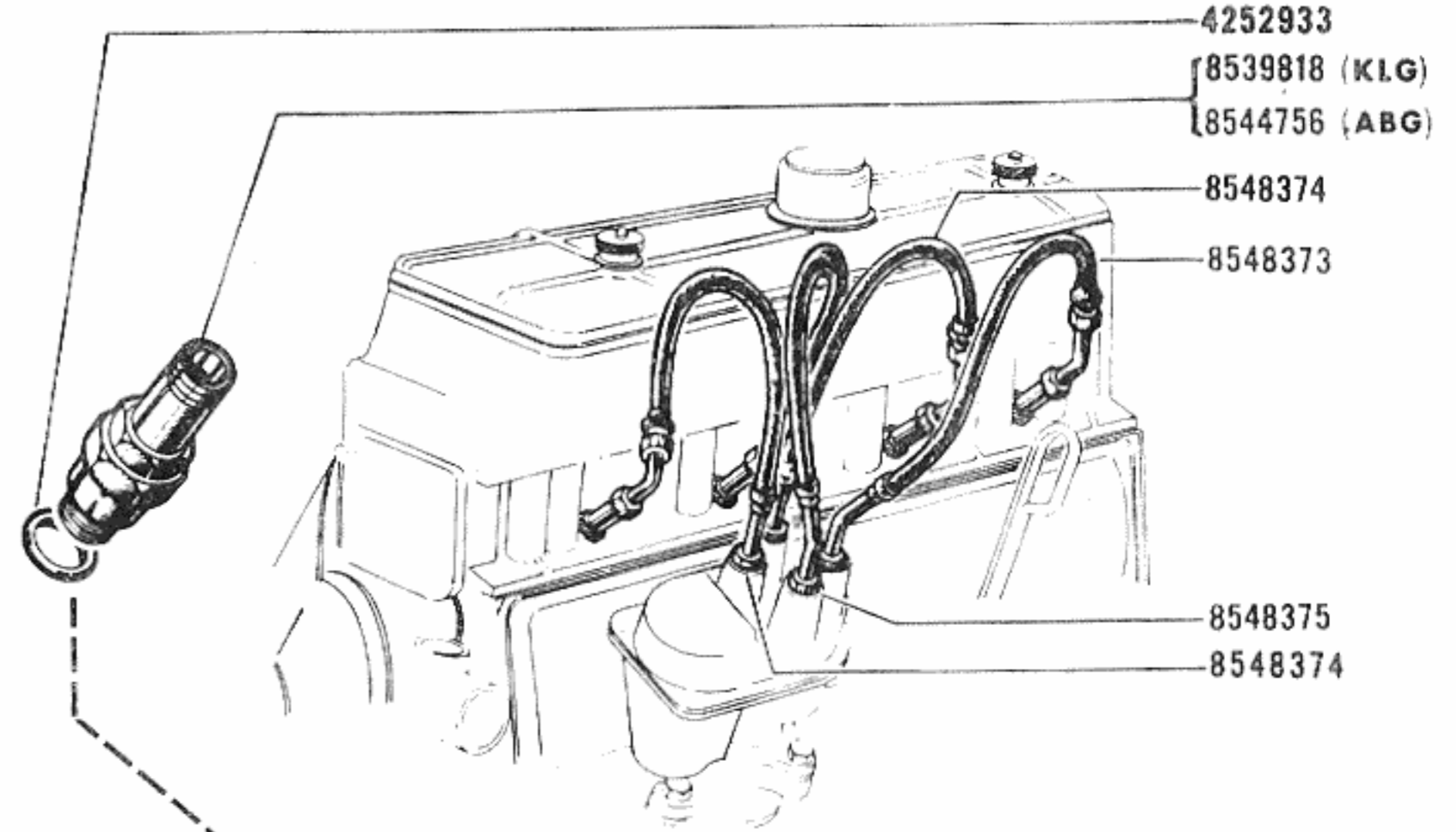
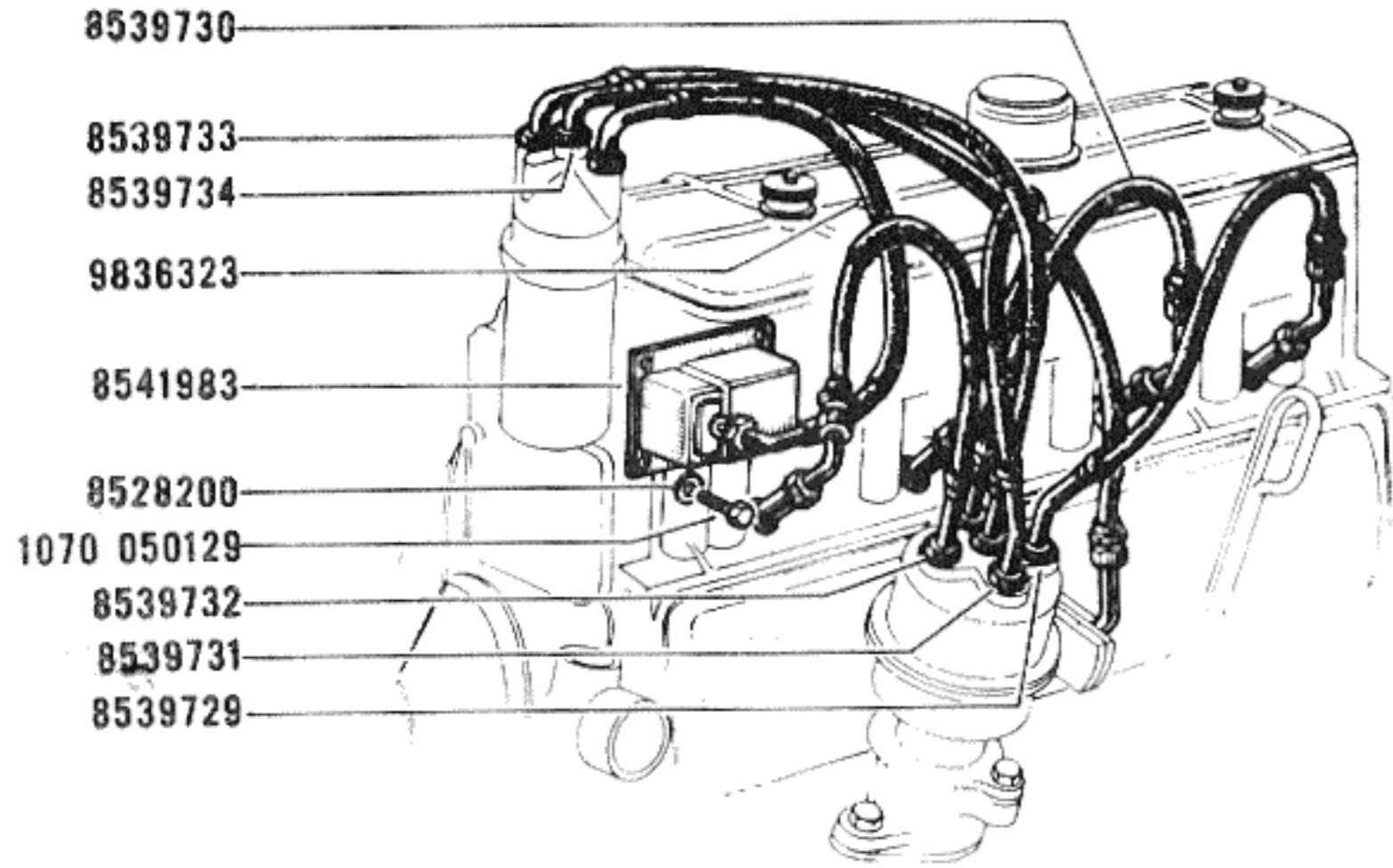
# 06.30

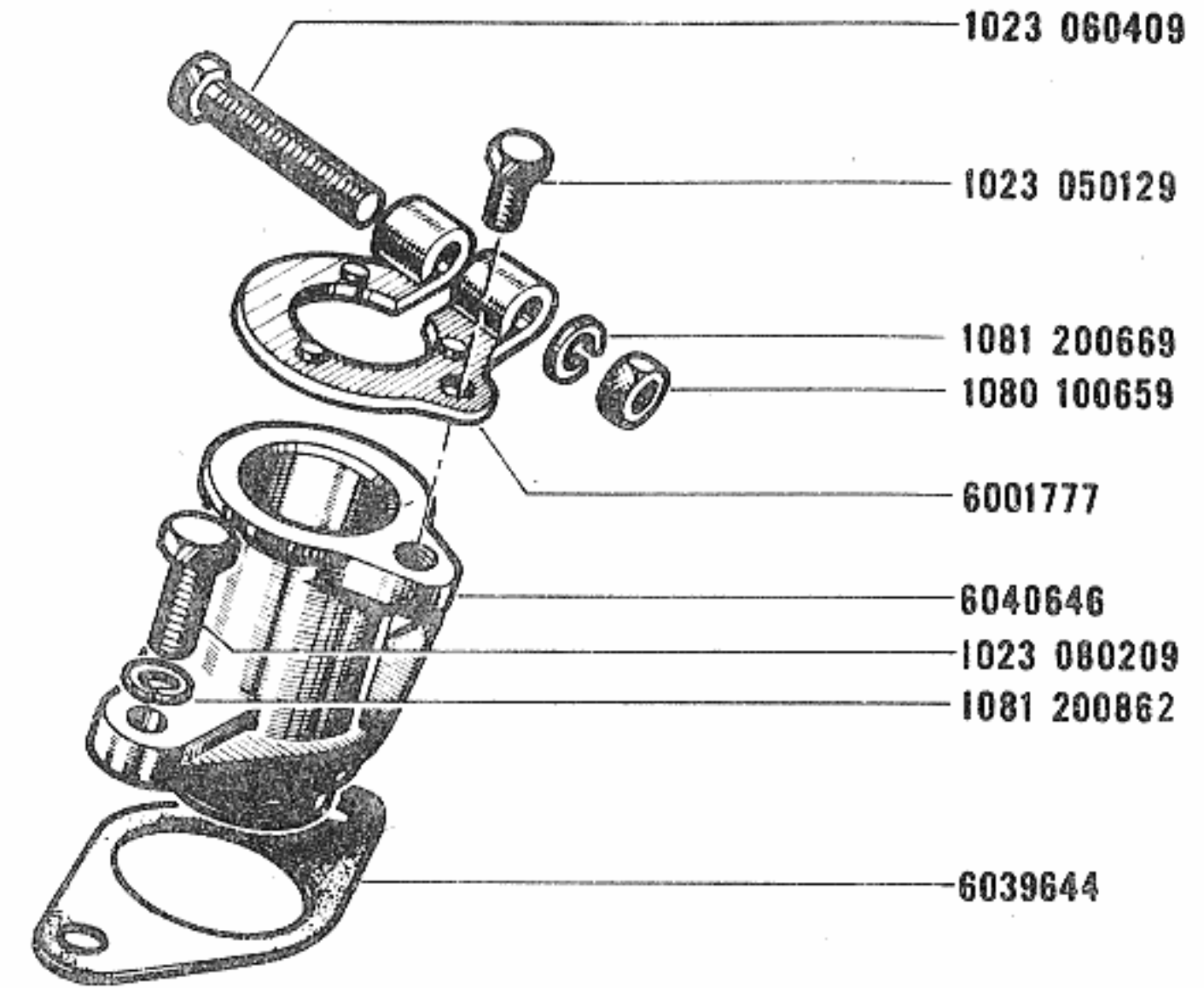
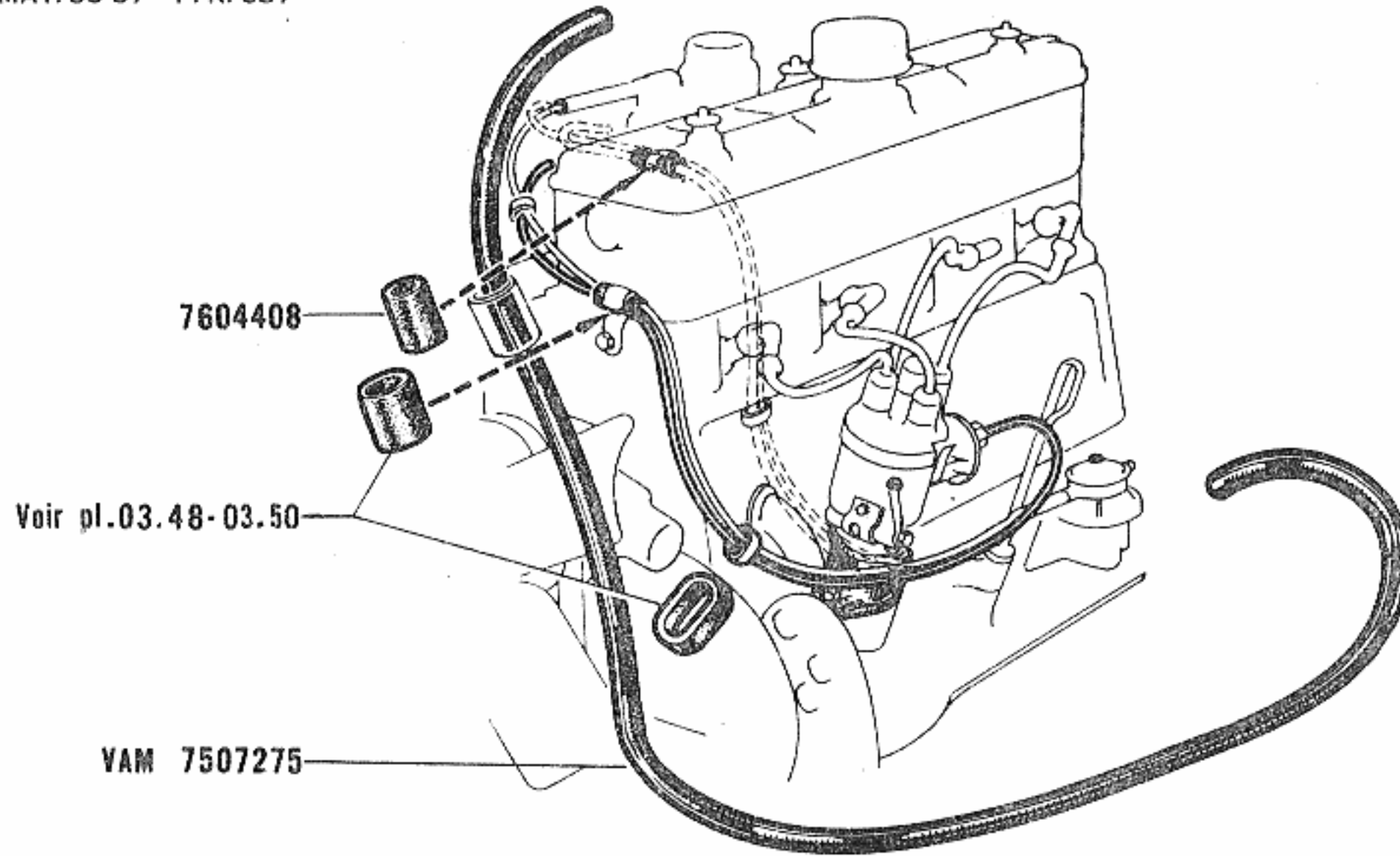
MAT. 35 37 - P. R. 637

## R.2087 DEFA n° 2

### GABRIEL

### ABG





(Cque 83R.2087) 6069107

1023 050129

(DEFA n° 2 R.2087) 6071789

8544762

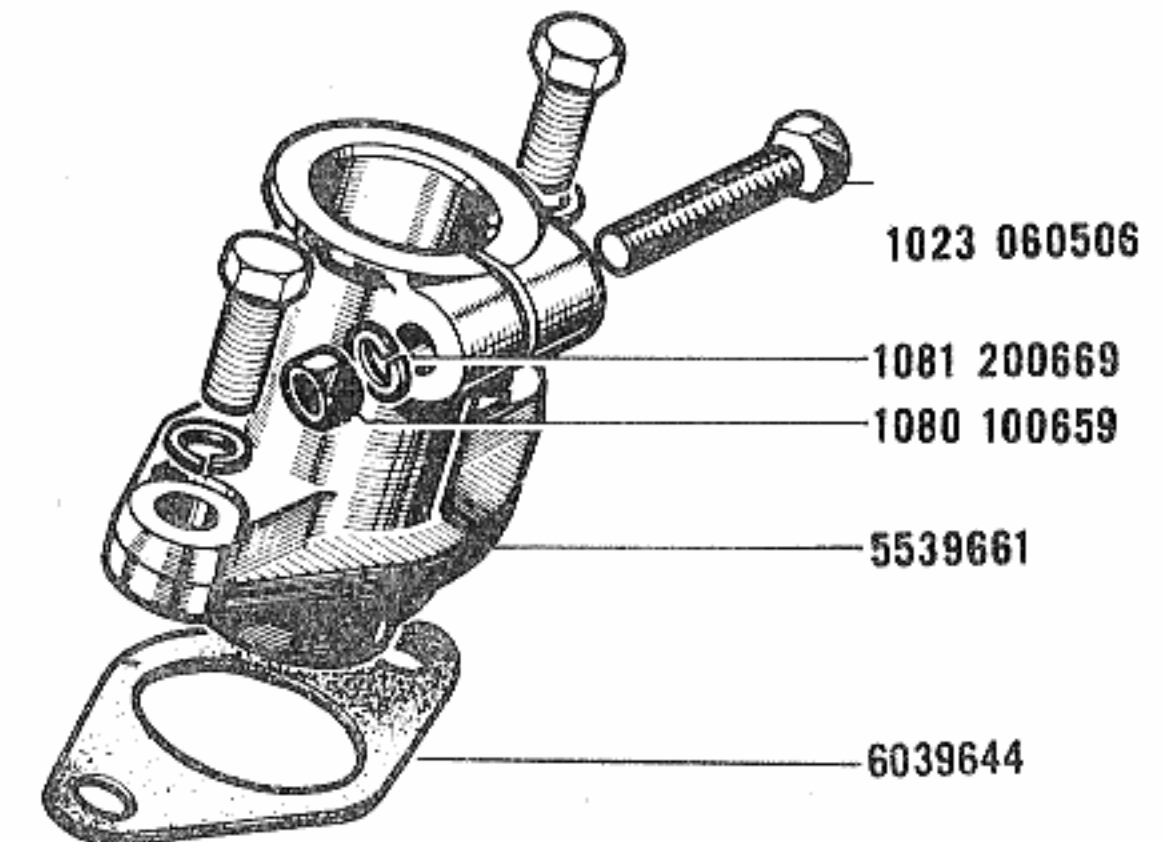
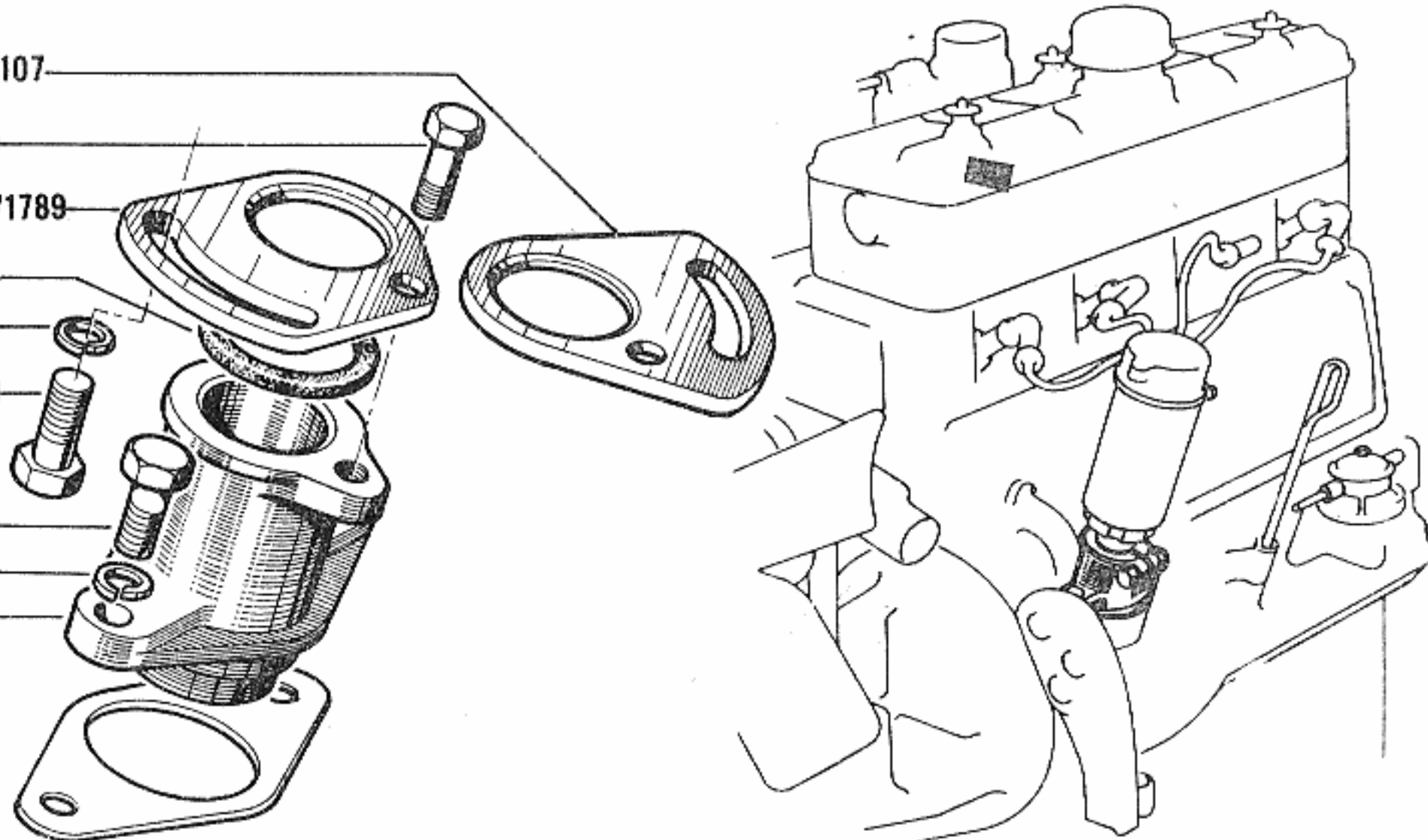
1081 110859

1023 080169

1023 080209

1081 200862

6069090



# 06.35

MAT. 35 37 - P. R. 637

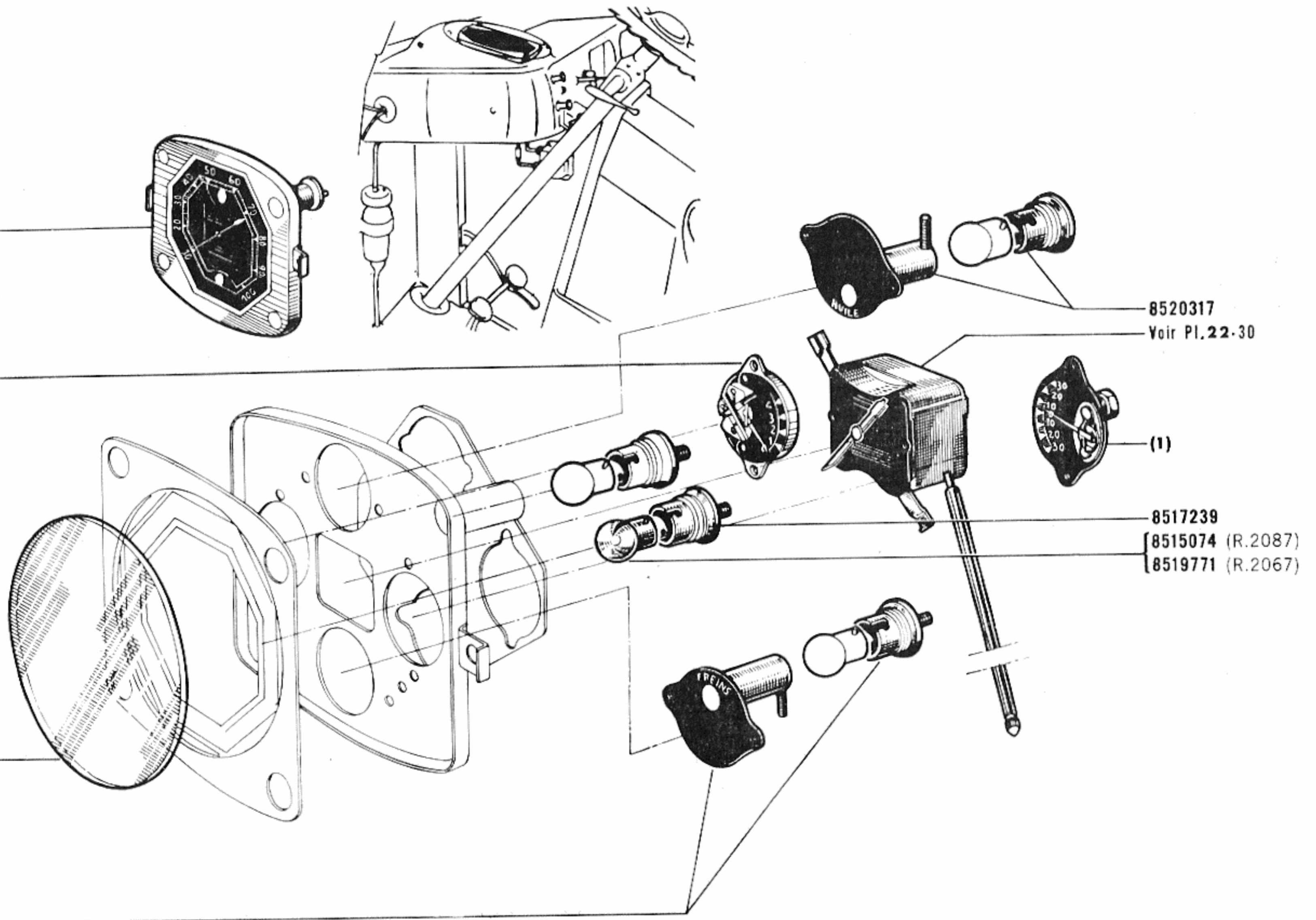
## 24 V

- 2) (R.2067) 8536654
- 3) (R.2067) 8539316
- (R.2087) 8539719

8516026

8025328

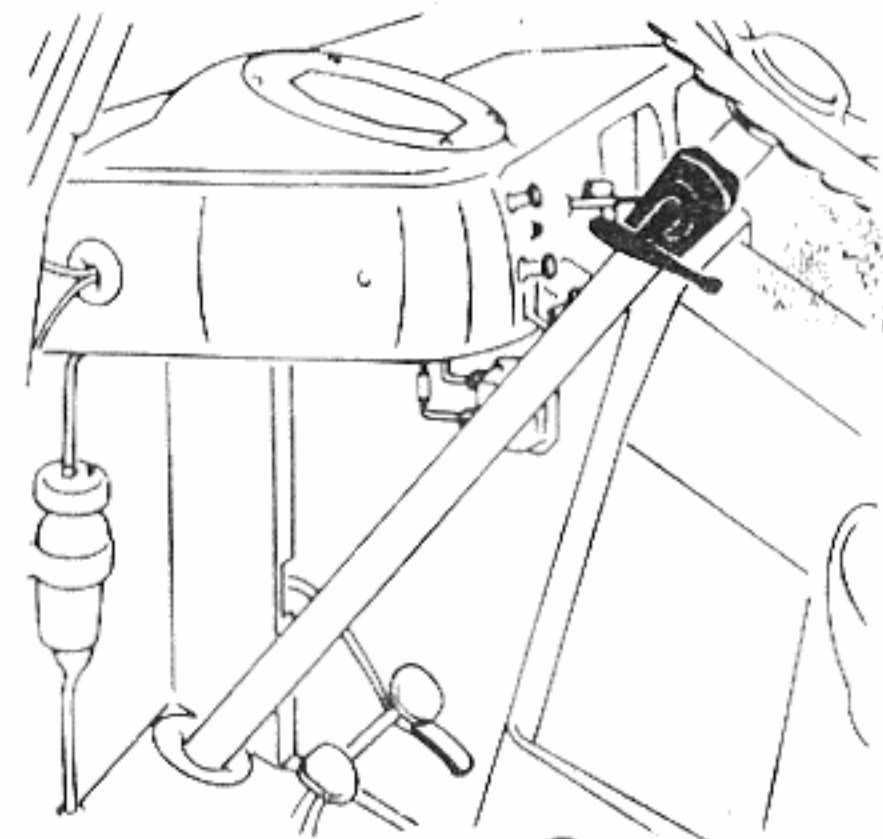
8536875



8520317  
Voir Pl. 22-30

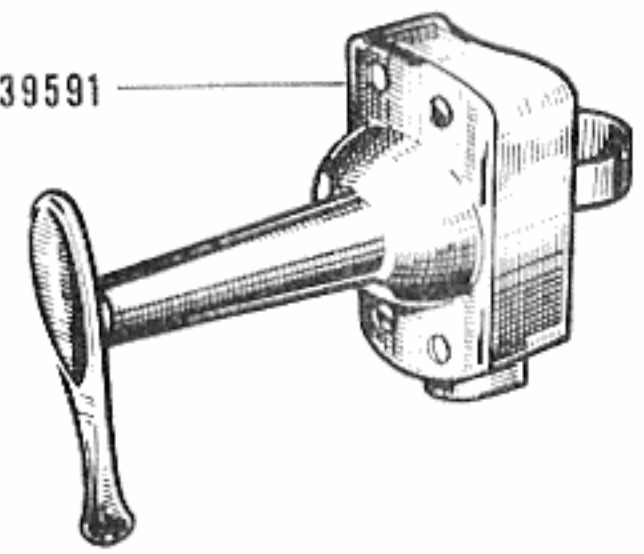
8517239  
[8515074 (R.2087)  
[8519771 (R.2067)

	8536654	8539316	8539719
(1)	8506367	8506367	8540039
(2)	VEH n° 1	⇨ VEH n° 2973	
(3)	VEH n° 2974	⇨ VEH n° . . . .	



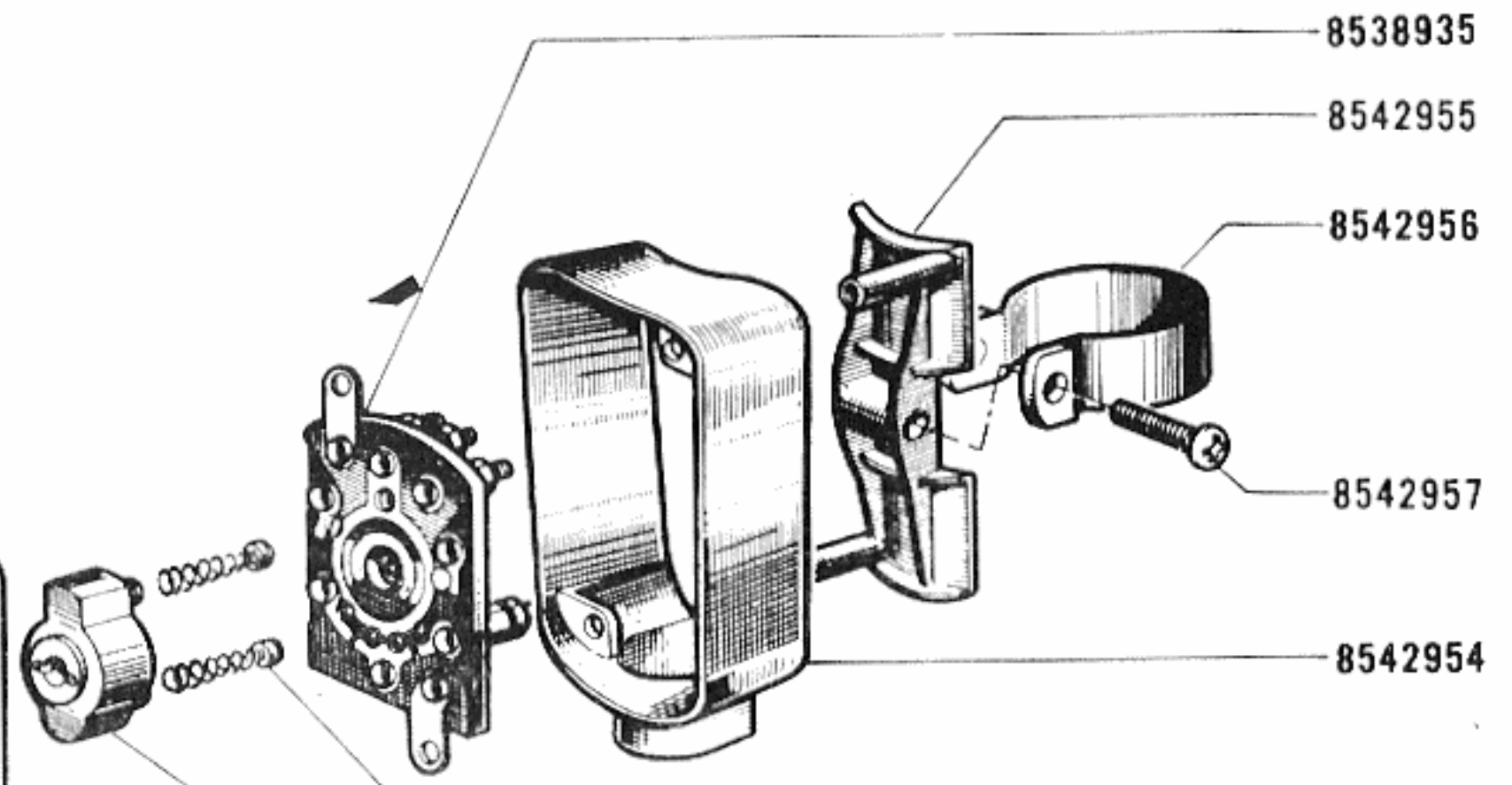
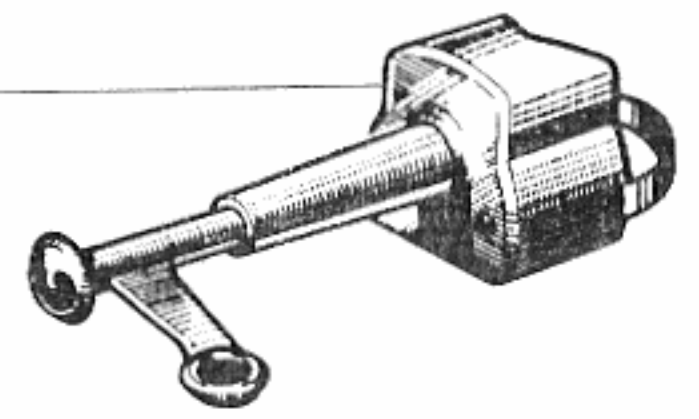
(R.2065)  
(R.2066)  
[Cque 554.R.2067]  
(R.2086)  
(R.2087)  
(R.2167)  
(R.2168)

8539591



(R.2065)  
(R.2066)  
[Cque 553.R.2067]  
(R.2086)  
(R.2167)  
(R.2168)

8511455



8538935

8542955

8542956

8542957

8542954

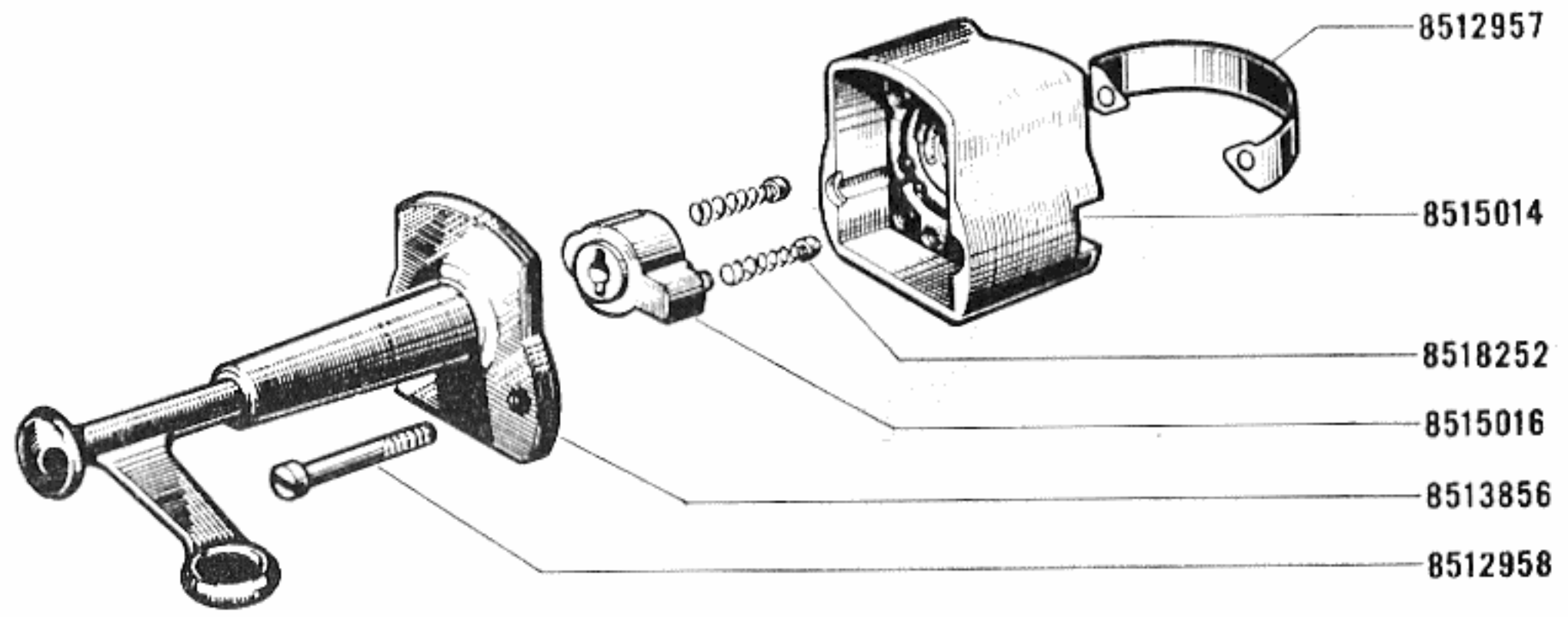
8518252

8515016

8536175

8536640

8512957



8515014

8518252

8515016

8513856


8512958

# 06.37

MAT. 35 37 - P. R. 637

(R.2065) (R.2066) 6054196

(Cque 559 R.2066)

( R.2066) 5538154  
(R.2087)

1023 060169

7059239

(R.2065) (R.2066) (R.2086)

(Cque 569 R.2067) 8515214

(R.2087) (R.2167) (R.2168)

4251187

7059054

1081 300559

1080 120550

1070 060166

4255826

1080 120440

1080 100659

1080 120450

(R.2065) (R.2066)


(R.2086) (R.2067)

(  R.2087)


(R.2168)

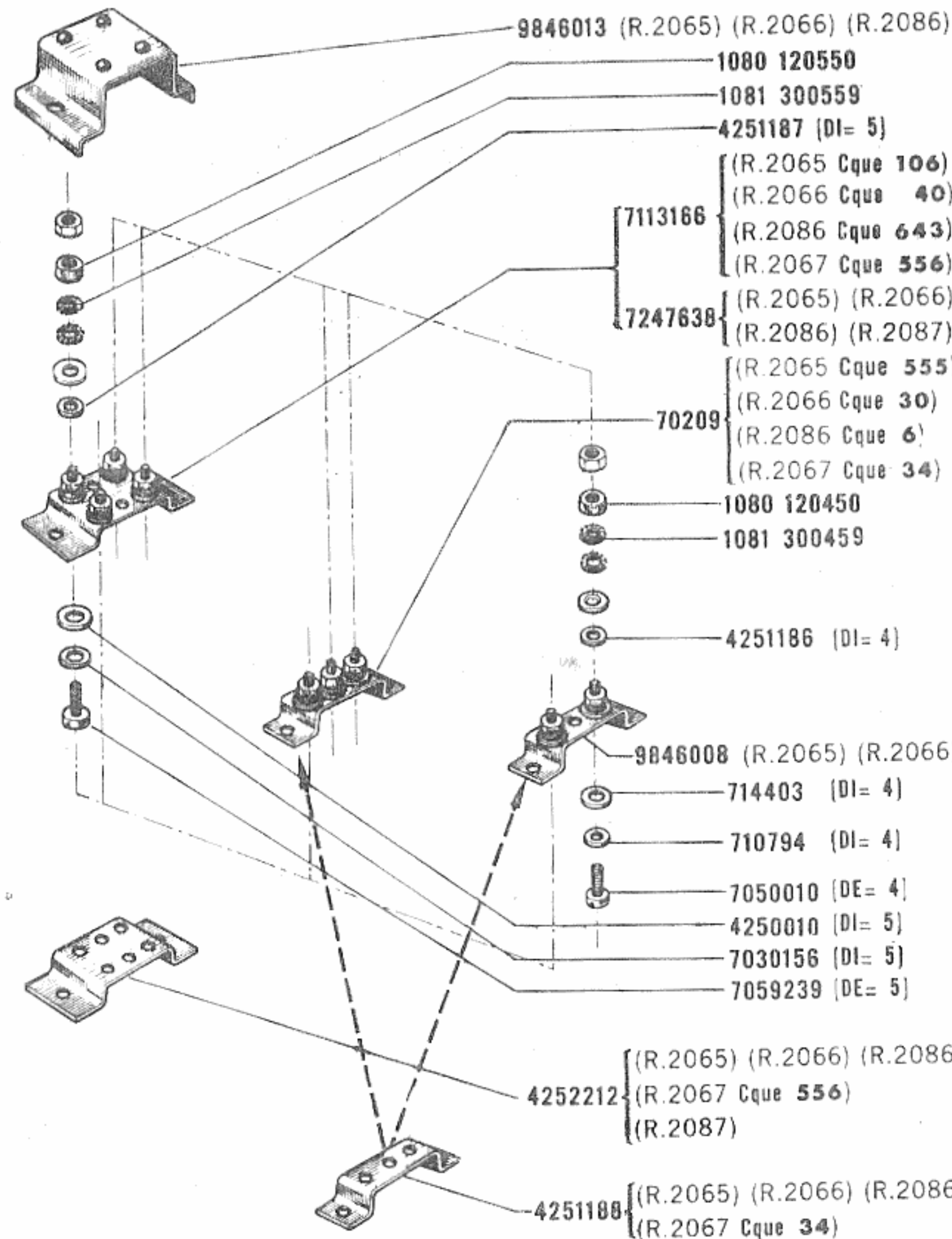
9847249

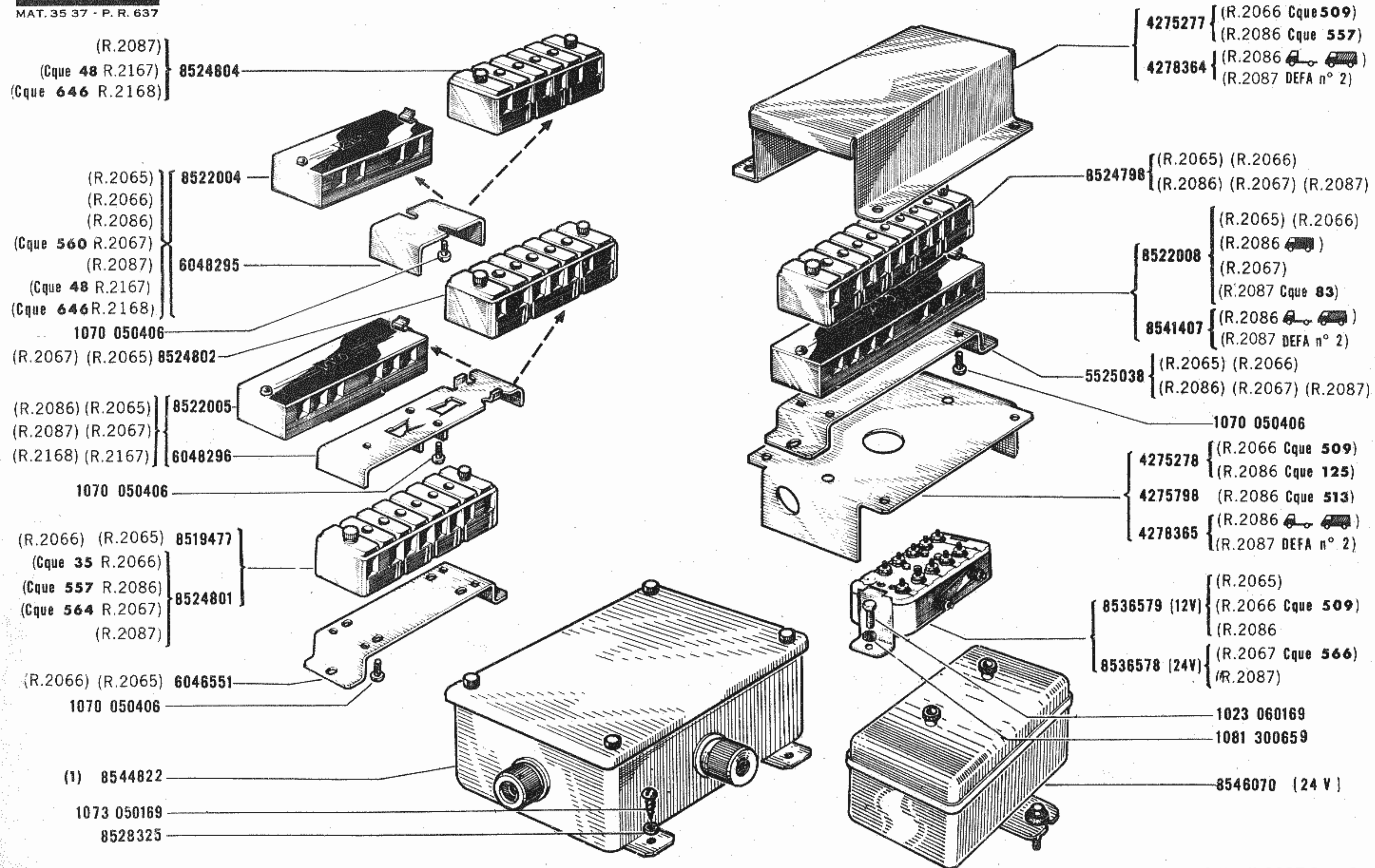
1071 040160

( R.2067) 5538734

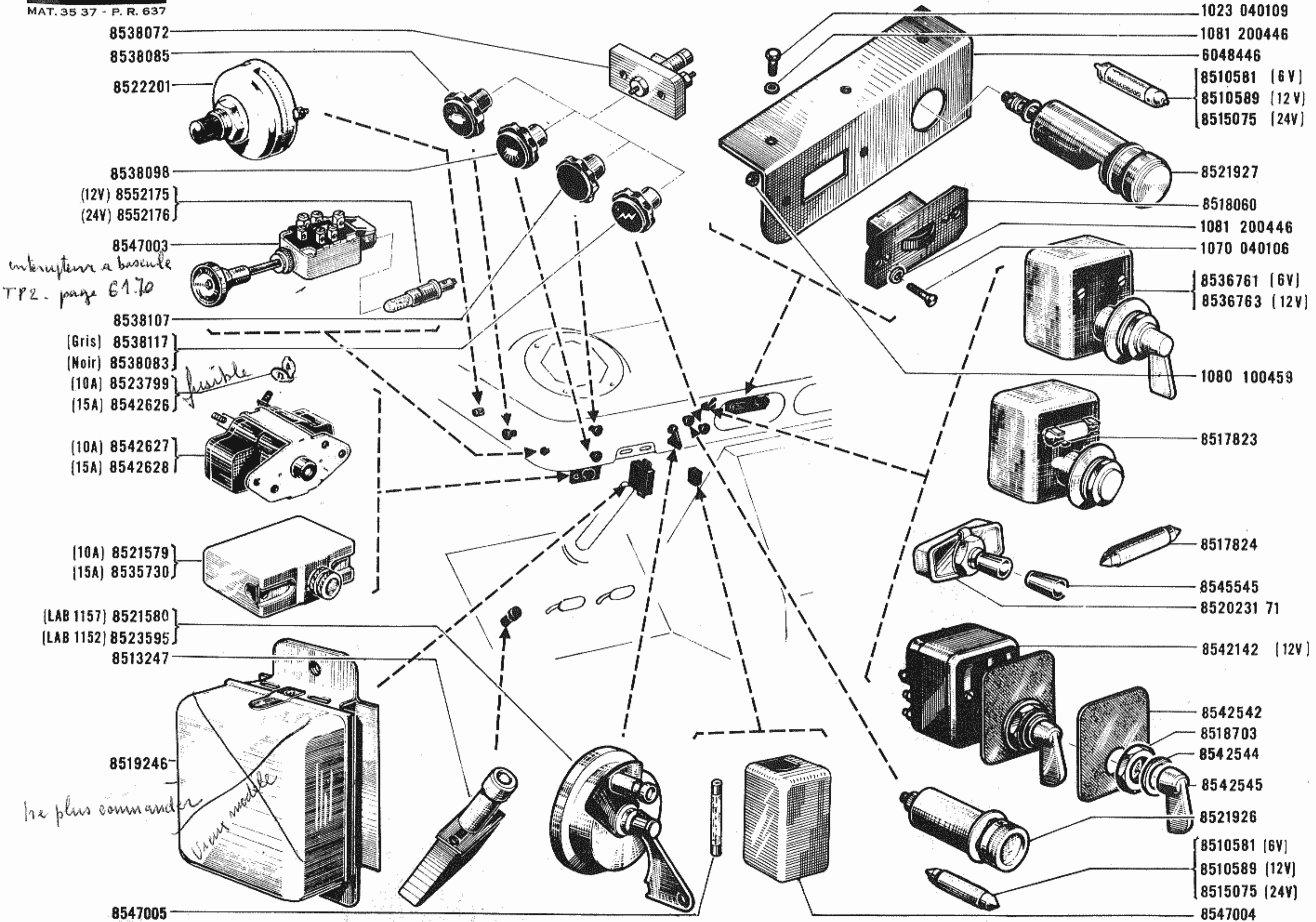
1023 060169

( R.2067) 6049486





(1) Pour VEH avec Equipement Radio

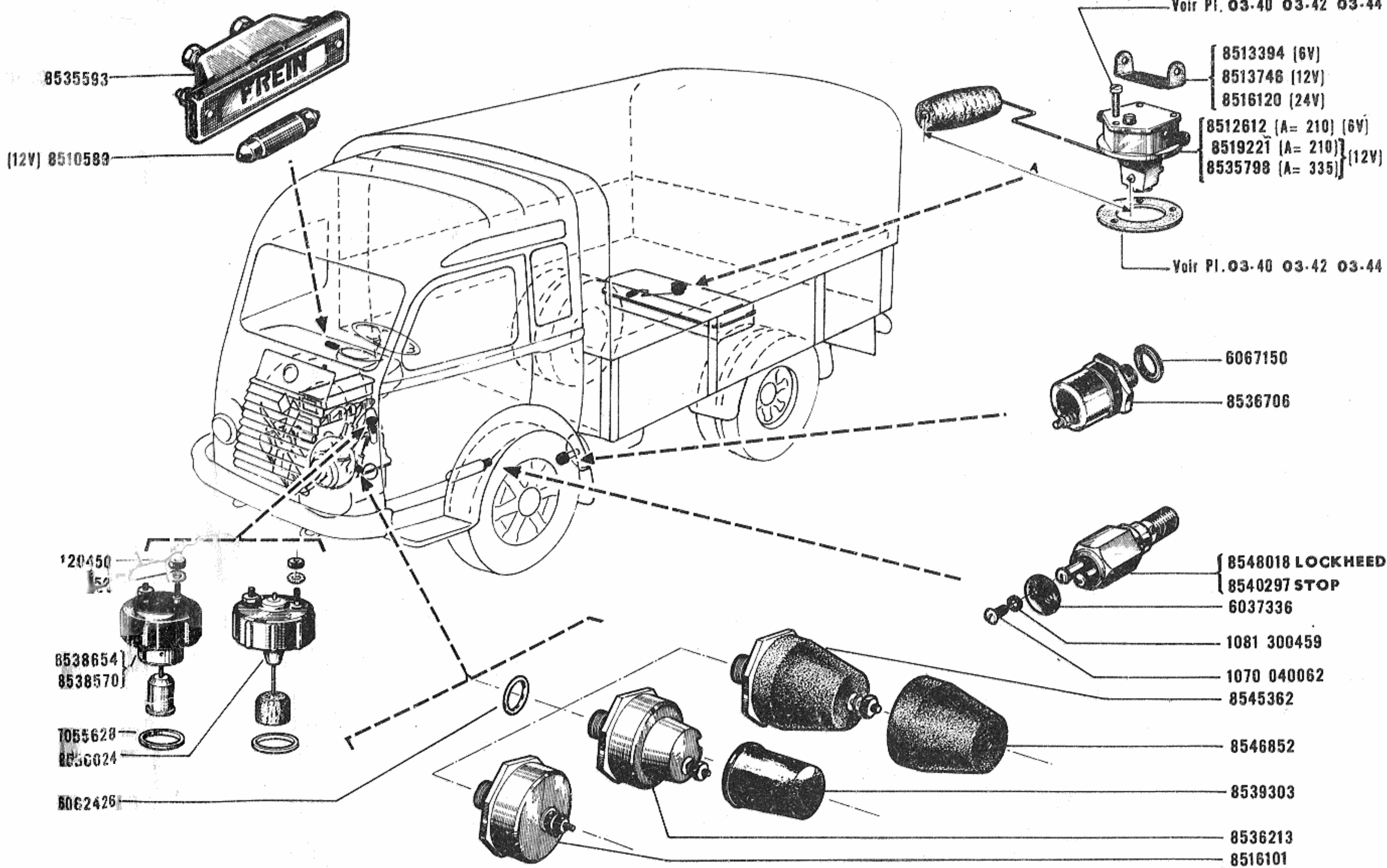


*interrupteur a bascule  
TP2. page 61.70*

*fusible*

*le plus commander*

*Very mobile*

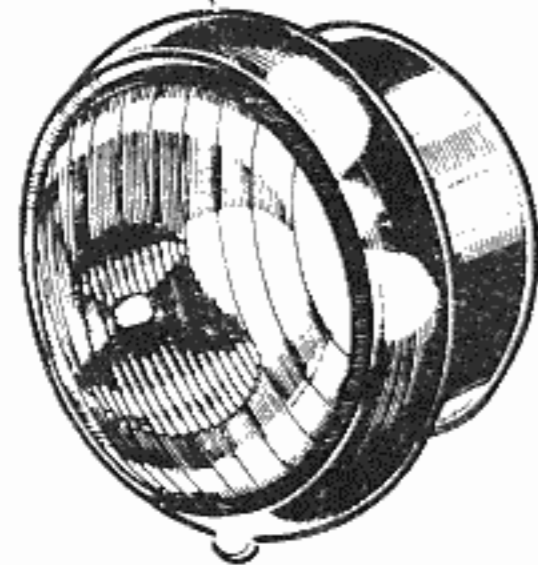


# 06.41

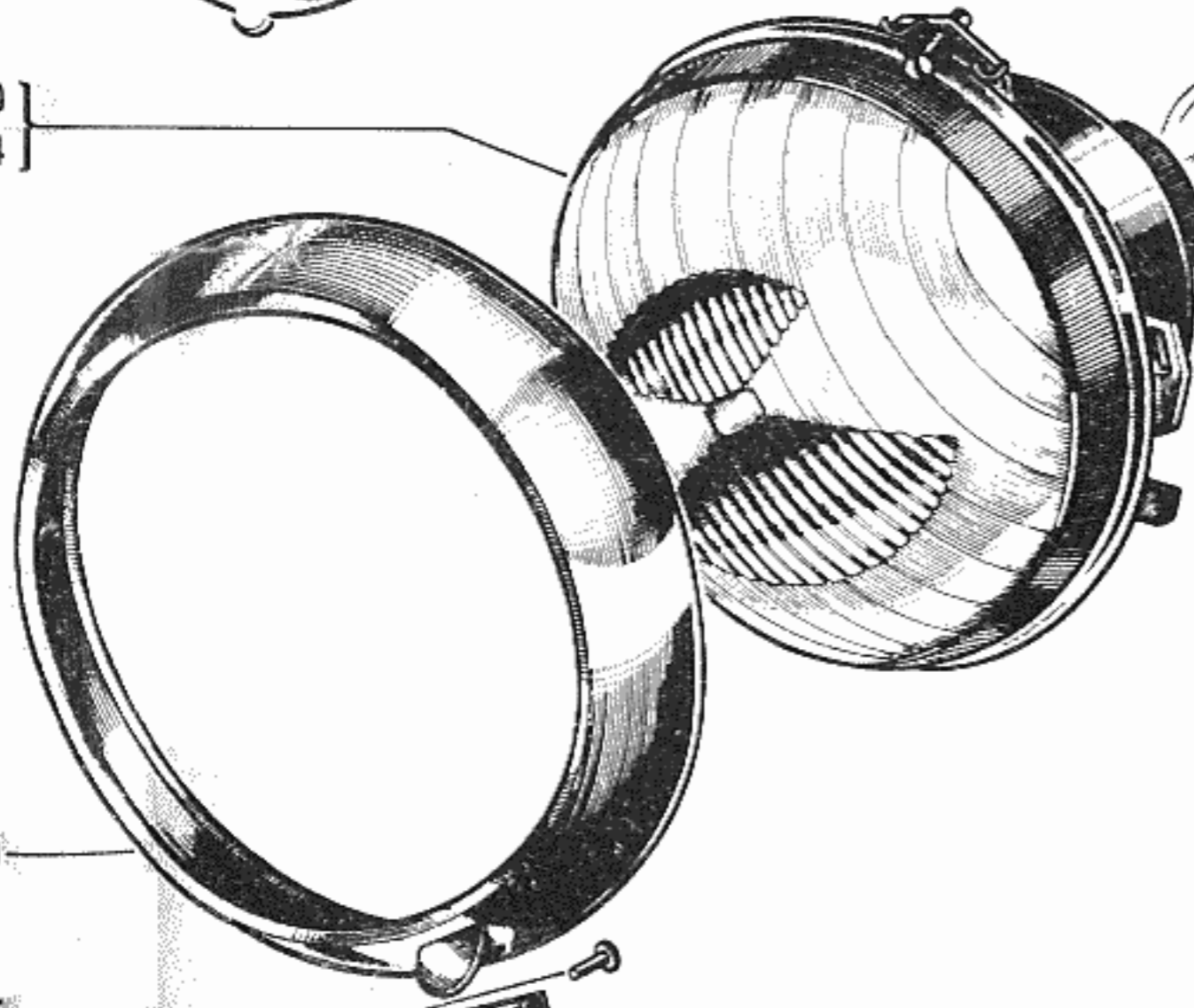
## CIBIE - FAISCEAU SYMETRIQUE

MAT. 35 37 - P. R. 637

8516164  
(R.2067) 8521925

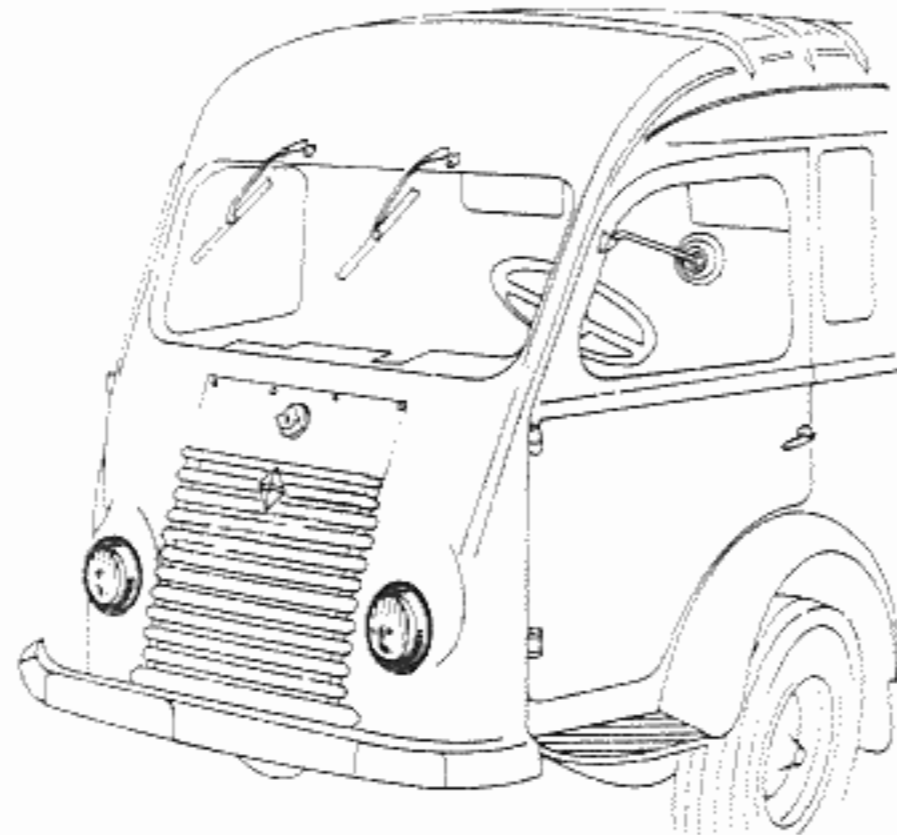


8516210  
(R.2067) 8523024



8516209

8516145  
8516262  
8516263



8510581 (6V)  
8510589 (12V)  
8515075 (24V)

8516208

8516289

5529274

8543712

8516287 (R.2067)

8543713

1081 300559

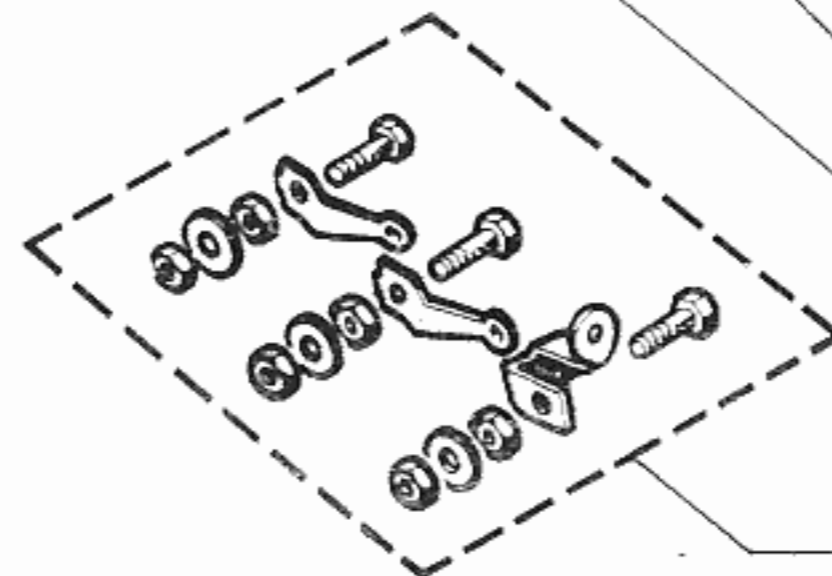
7058416

8506779

8537732  
8523025 (R.2067)

8511491 (6V)  
8021016 (12V)  
8521587 (24V) (R.2067)  
8524970 (24V)

8544381



# 06.44

MAT. 35 37 - P. R. 637

8535845  
 1070 040126  
 (4W-6V) 8021014  
 (4W-12V) 8022802  
 (4W-18W-12V) 8536405

8535844 88  
 SCINTEX (REF 168) 8535789  
 (REF 268) 8539265

8535842  
 8535288  
 8522944  
 8535287  
 8535283  
 8535285  
 1070 040306

DUCELLIER 8524913

8535286  
 8535282  
 1070 050088  
 8537147

8536707

8517599  
 1080 100459  
 1081 300459

(1)  
 8021014 (6V - 4W)  
 8022802 (12V - 4W)  
 8515061 (24V - 15W)

1080 100649  
 1081 300659  
 8535284

8535021  
 5520769  
 6027655  
 8537145  
 1098 235139  
 (8510581 (6V)  
 8510589 (12V)  
 8537146

(1) | 8535789 | 8539265 |  
 | 8535846 | 8535847 |

# DUCELLIER

# 06.45

MAT. 35 37 - P. R. 637

6055220

1080 100649

8522945

8522938

8522941

1070 040306

8521583

8522947

8522944

8522942

8521584

8522939

8522943

8522946

(2)

8521585

8522940

8522937

(1)

8536703

8536704

1075 840156

8536581

9847270

8537213

(1)		(2)	
8021014	(6V-4W)	8028022	(6V-15W)
8022802	(12V-4W)	8022803	(12V-15W)
8515074	(24V-6W)	8515061	(24V-15W)

# 06.50

## R.2067, R.2087

MAT. 35 37 - P. R. 637

- 1081 200669
- 8242701
- 1070 060166
- 1080 100659
- 2559200
- 1023 060169
- 1080 100859
- 1081 340869

8225732

- 1023 080169
- 1081 300659
- 1080 100659
- 1080 100659
- 1081 300659
- 1023 060169
- 8235318

4274420

1080 100659

4274419

1081 300659

1023 060169

1023 060169

6061991

1080 100659

1081 300659

7062173

1080 100659

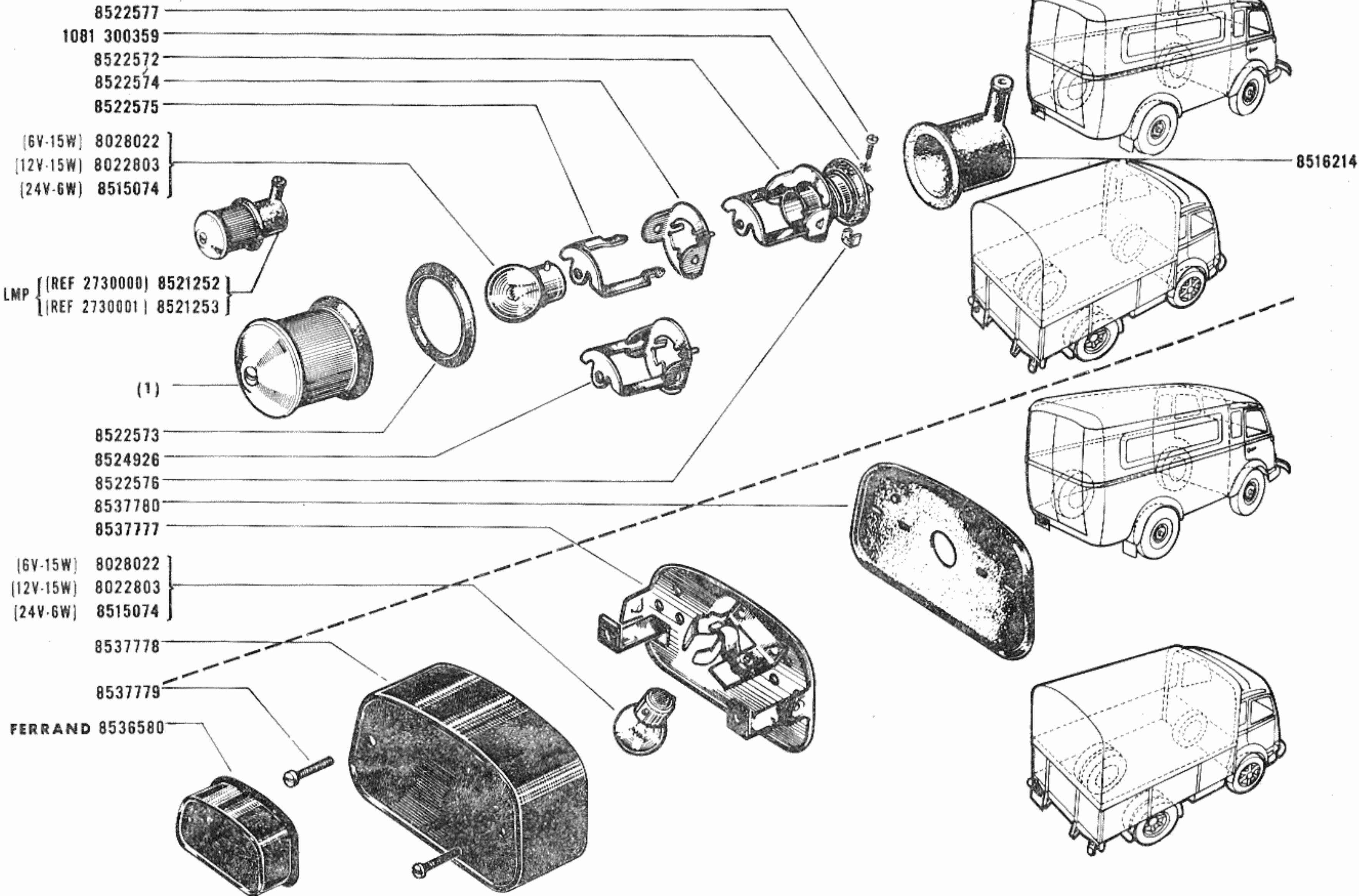
1081 300659

8233708

1024 060126

# 06.53

MAT. 35 37 - P. R. 637



- 8522577
- 1081 300359
- 8522572
- 8522574
- 8522575
- (6V-15W) 8028022
- (12V-15W) 8022803
- (24V-6W) 8515074

LMP { (REF 2730000) 8521252  
{ (REF 2730001) 8521253

- (1)
- 8522573
- 8524926
- 8522576
- 8537780
- 8537777
- (6V-15W) 8028022
- (12V-15W) 8022803
- (24V-6W) 8515074

- 8537778
- 8537779

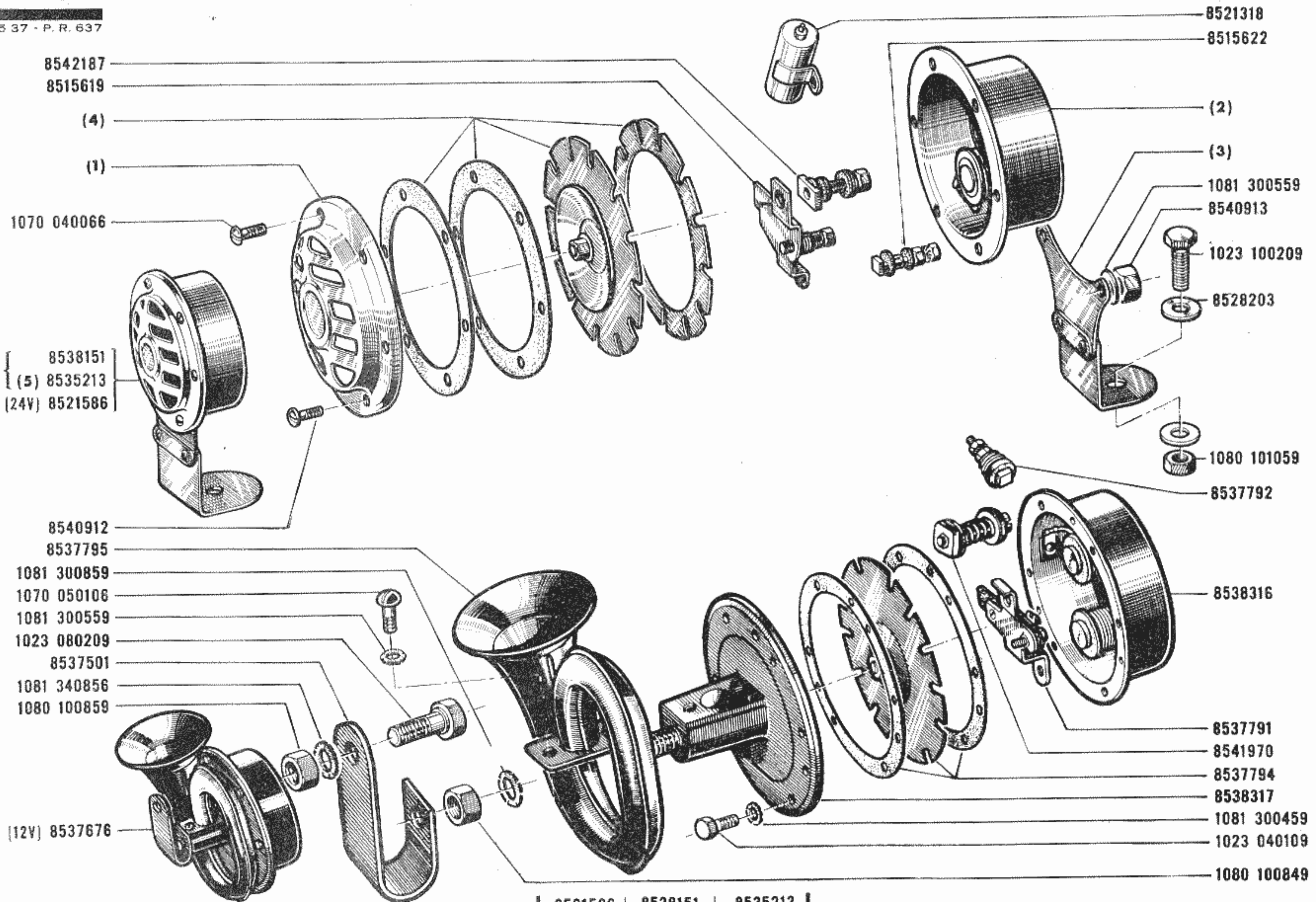
FERRAND 8536580

(1)	8521252	8521253
	8522571	8522579

# KLAXON - 12V et 24V

# 06.58

MAT. 35 37 - P. R. 637



	8521586	8538151	8535213
(1)	8519154	8522379	8522379
(2)	8521317	8521602	8521602
(3)	8518881	8519155	8519155
(4)	8515618	8515618	8518882

(5) (R.2065 Cque 535-) (R.2066 Cque 577)

# 06.64

MAT. 35 37 - P. R. 637

1081 200669  
1080 100659

8242239

5544584

1023 060209

1023 060169

8520024 FERRAND

8544130 DUCELLIER

8519756

8519782

6046018

5535301

1081 200669

1080 100659

8538592

8538594

8538593

8548809 (12 broches)

1023 060256

1081 200669

1080 100659

1080 100659

1081 200669

8519775 (7 broches)

8521646 (5 broches)

8519256

1081 300659

1070 040129

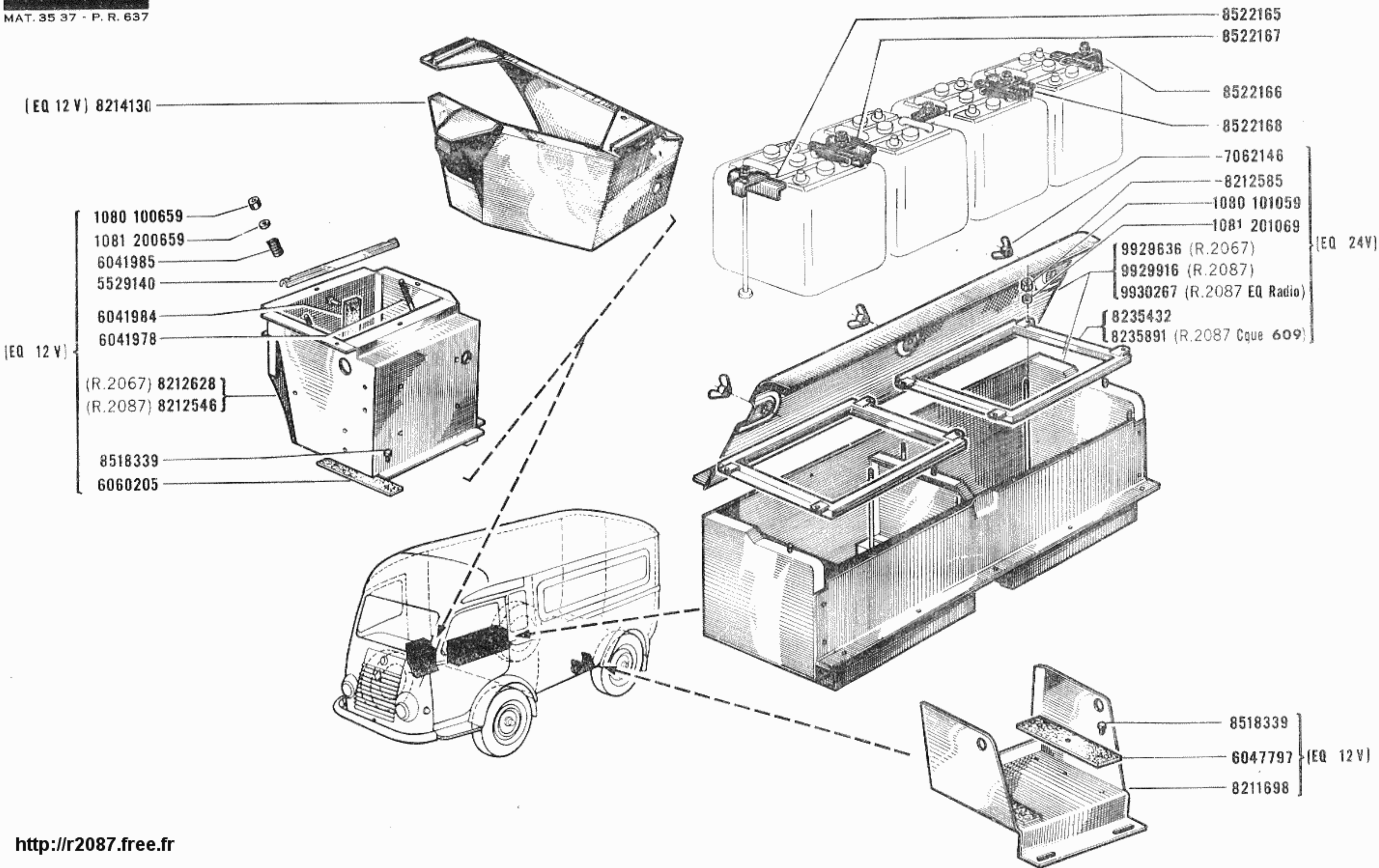
8513161 (7 broches)

1023 060302

# 06.68


MAT. 35 37 - P. R. 637

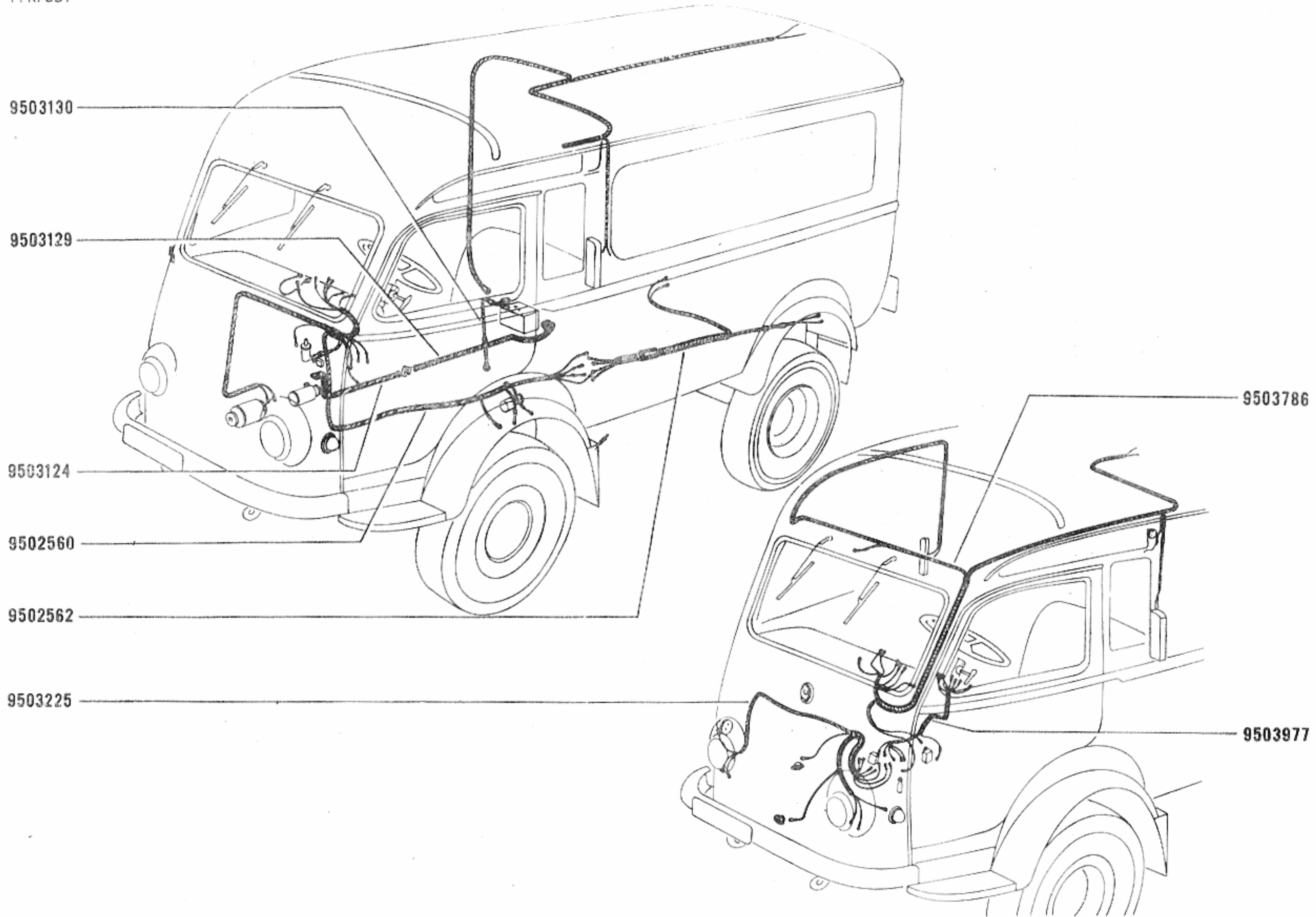
## EQ 12V & 24V: R.2067, R.2087

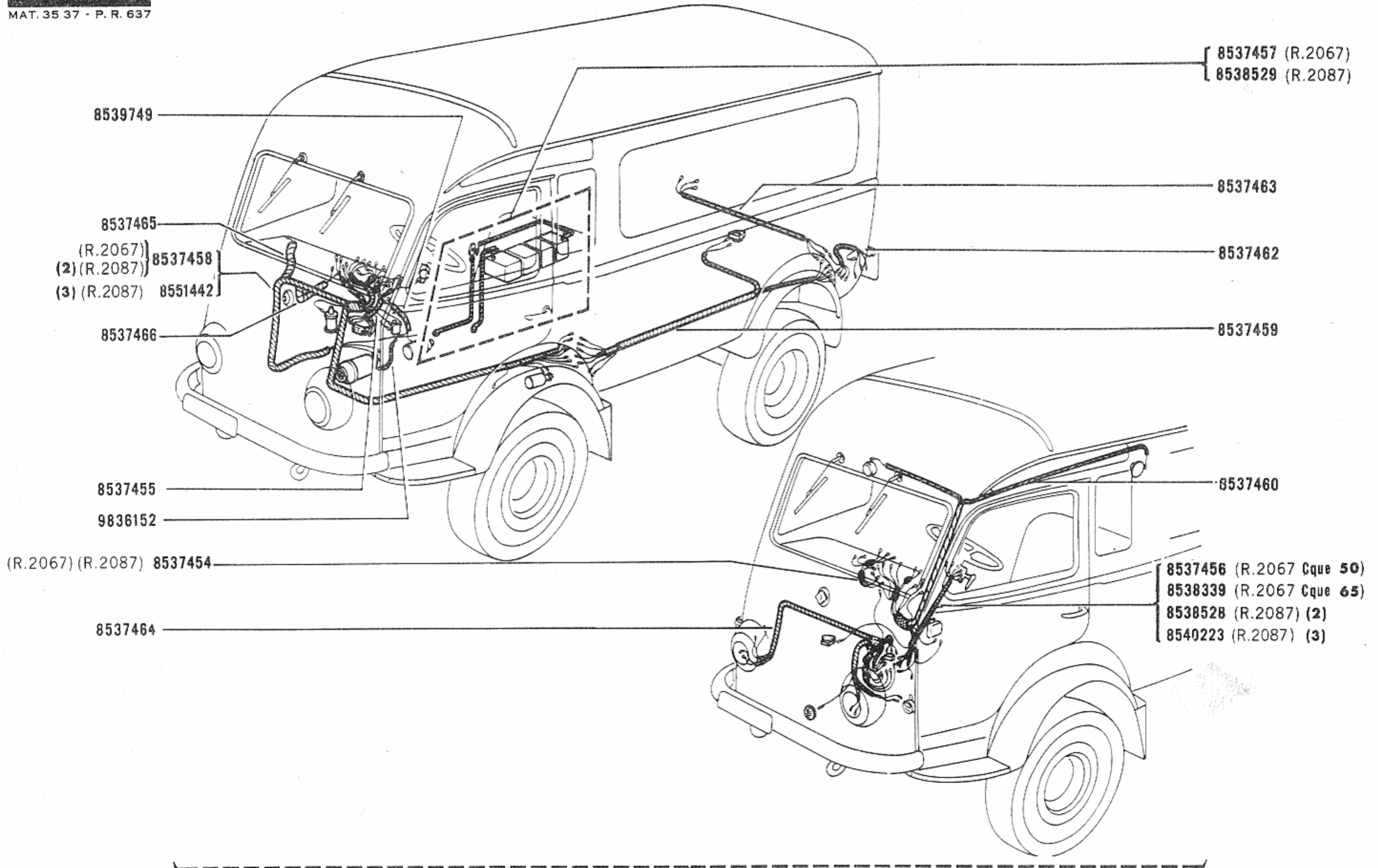


**06.78**

MAT. 35 37 - P. R. 637

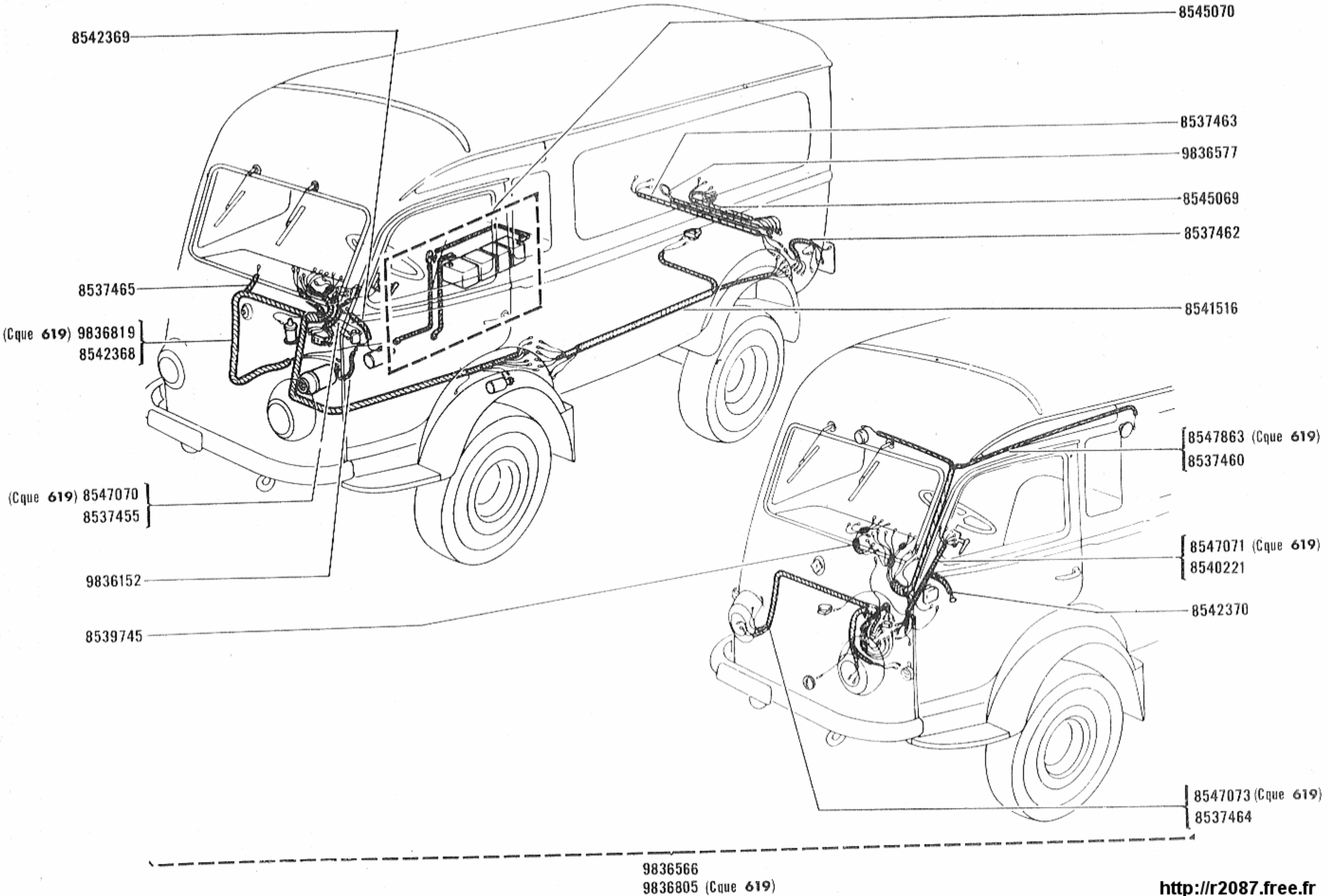
 { R.2066 Cque 58  
R.2067 Cque 34







- 8537094 (R.2067 Cque 50)  
8538980 (R.2067 Cque 65)  
8538527 { (R.2067)  
(R.2087) (2)  
8548697 (R.2087) (3)

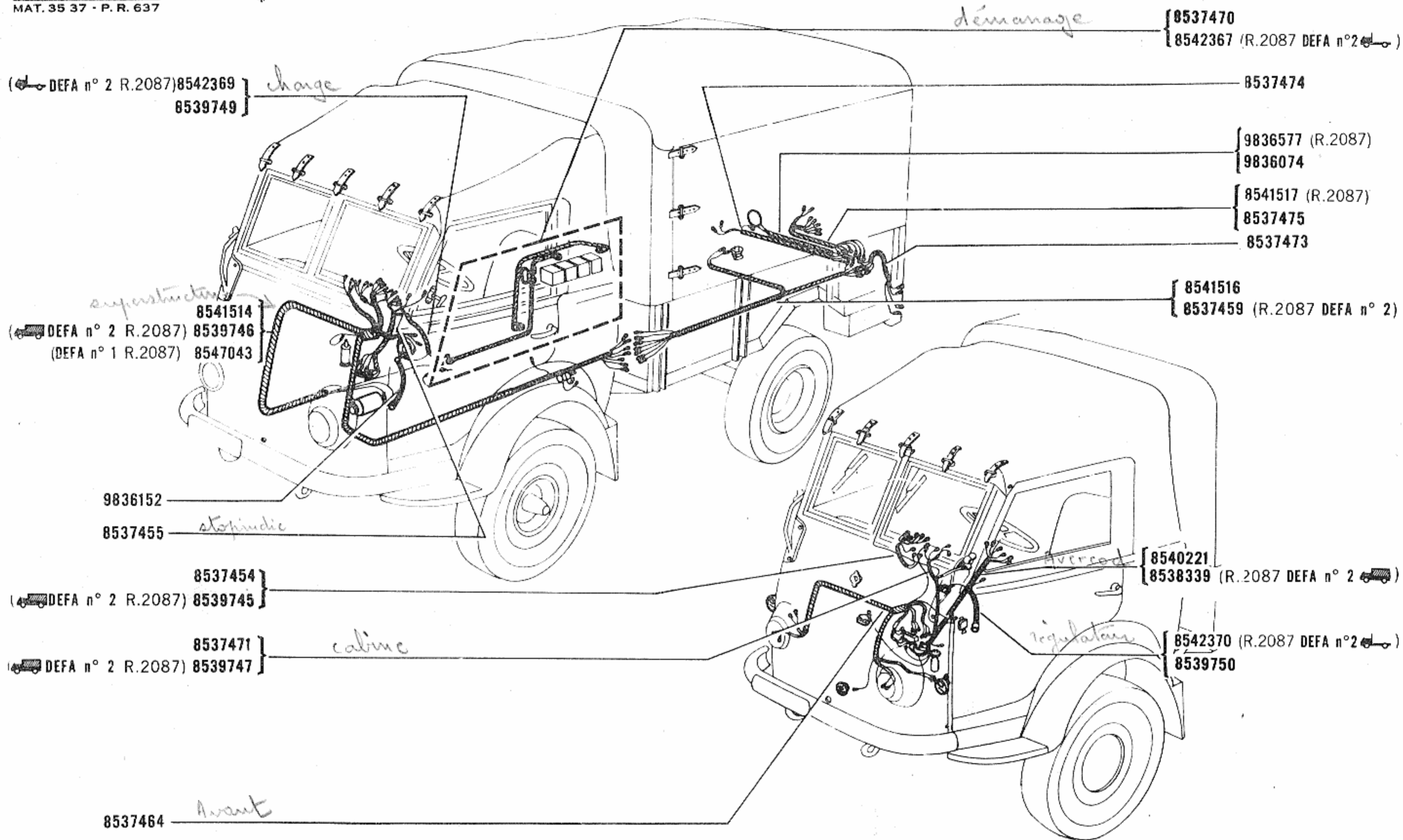
- (1) Sauf DEFA n° 2  
(2) VEH n° 1 ⇨ VEH n° 13412  
(3) VEH n° 13413 ⇨ VEH n° ...



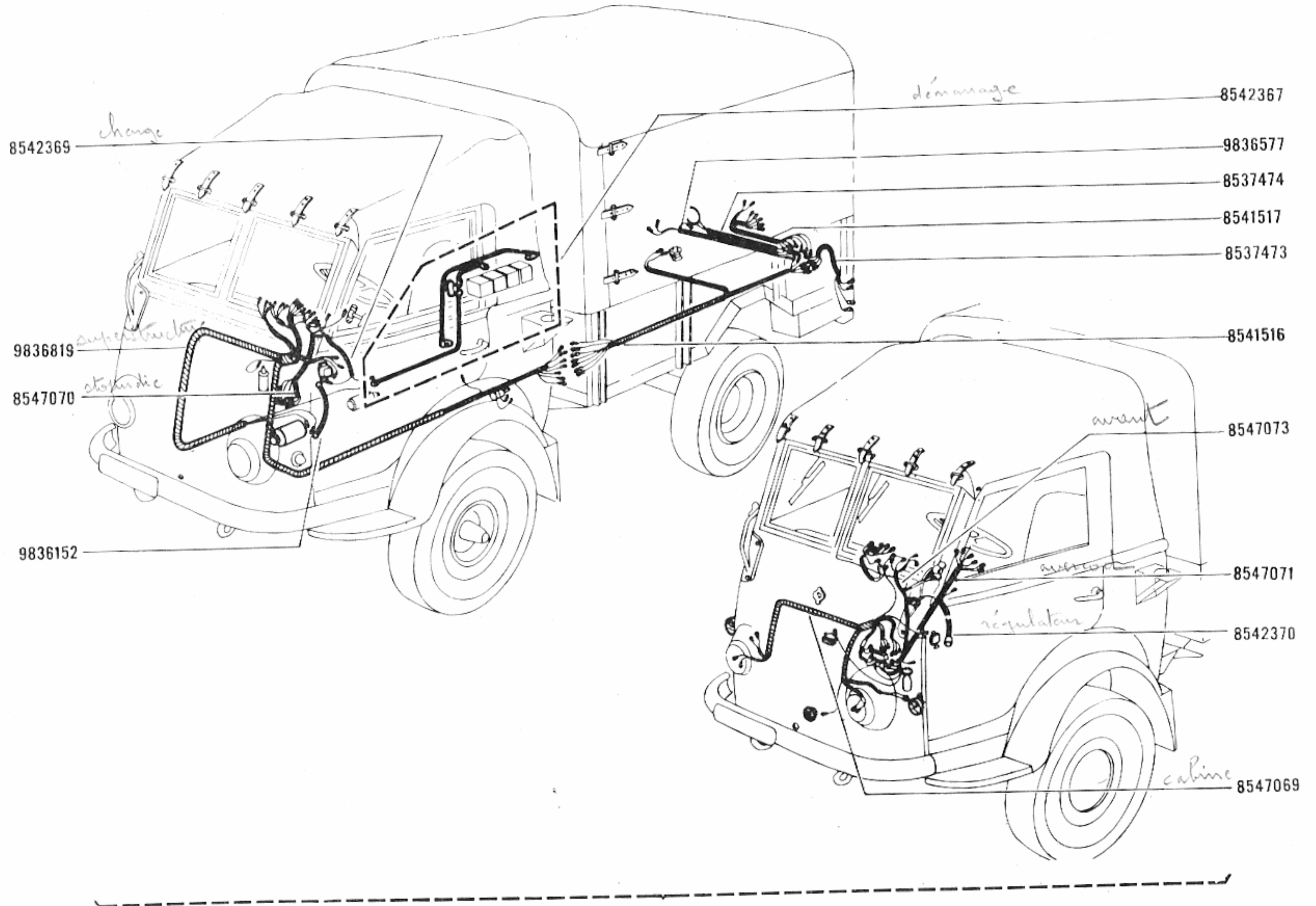
# 06.86

MAT. 35 37 - P. R. 637

  : R.2067 , R.2087



- 9836772 (R.2087 DEFA n°1)
- 9836145 (R.2087 DEFA n° 2 )
- 9836322 (R.2087 DEFA n° 2 )
- 9836430



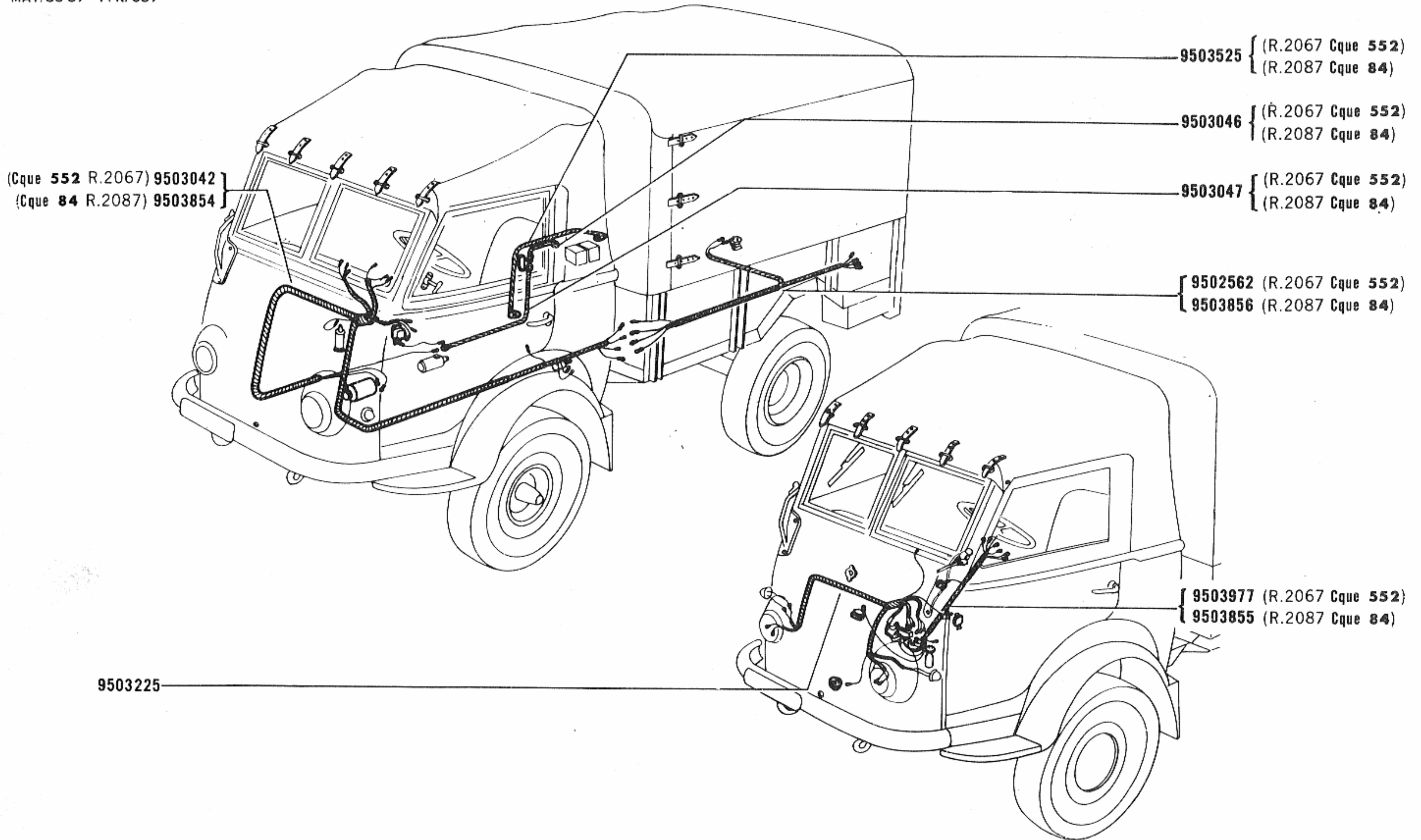
9836783

(1) Pour VEH avec Equipement Radio

# 06.88

MAT. 35 37 - P. R. 637

:R.2067 Cque 552, R.2087 Cque 84




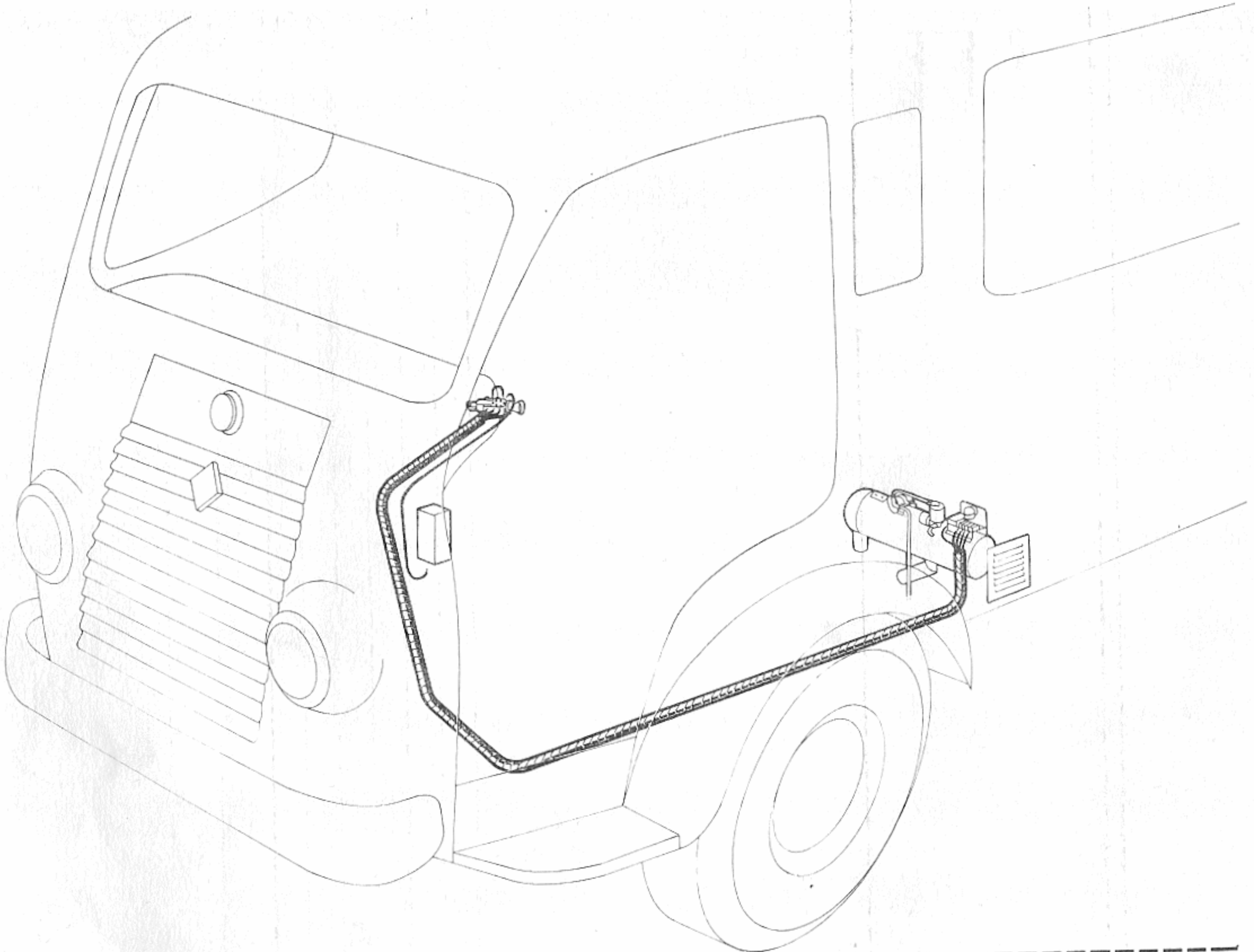
9830821 (R.2067 Cque 552)

9836232 (R.2087 Cque 84)

**06.93**

MAT. 35 37 - P. R. 637

 : R.2065, R.2086, R.2087



8552601

<http://r2087.free.fr>

MAT. 35 37 - P. R. 637

(LO= 200) 8539832

(LO= 100) 8542366

(DI= 6) } 8521976  
(LO= 120) }

(DI= 8) } 8515982  
(LO= 120) }

(LO= 150) 8521806

(LO= 200) 8542173

(LO= 220) 8519268

(LO= 200) 8546058

(LO= 200) 8542167

(LO= 150) 8521805

(LO= 150) 8521807

(LO= 220) 8518764

(DI= 8) } 8521808

(DI= 10) }

(DI= 5) } 8539811

(DI= 10) }

(LO= 200) 8521811

(LO= 120) 8542174

(LO= 175) } 8539737

(LO= 250) }

(LO= 200) 8542173

(LO= 280) 8543557

{ 8515988 (LO= 120)

8521805 (LO= 150)

8515986 (LO= 400)

8517837

8515977 (LO= 200)

{ 8515983 (LO= 100)

8520920 (LO= 300)

8515978 (LO= 120)

{ 8521804 (LO= 150)

8521813 (LO= 400)

{ 6047953 (DI= 10,5)

6038483 (DI= 12,5)

8522491 (LO= 120)

8539736 (LO= 265)

8518026

8521809 (LO= 220)

