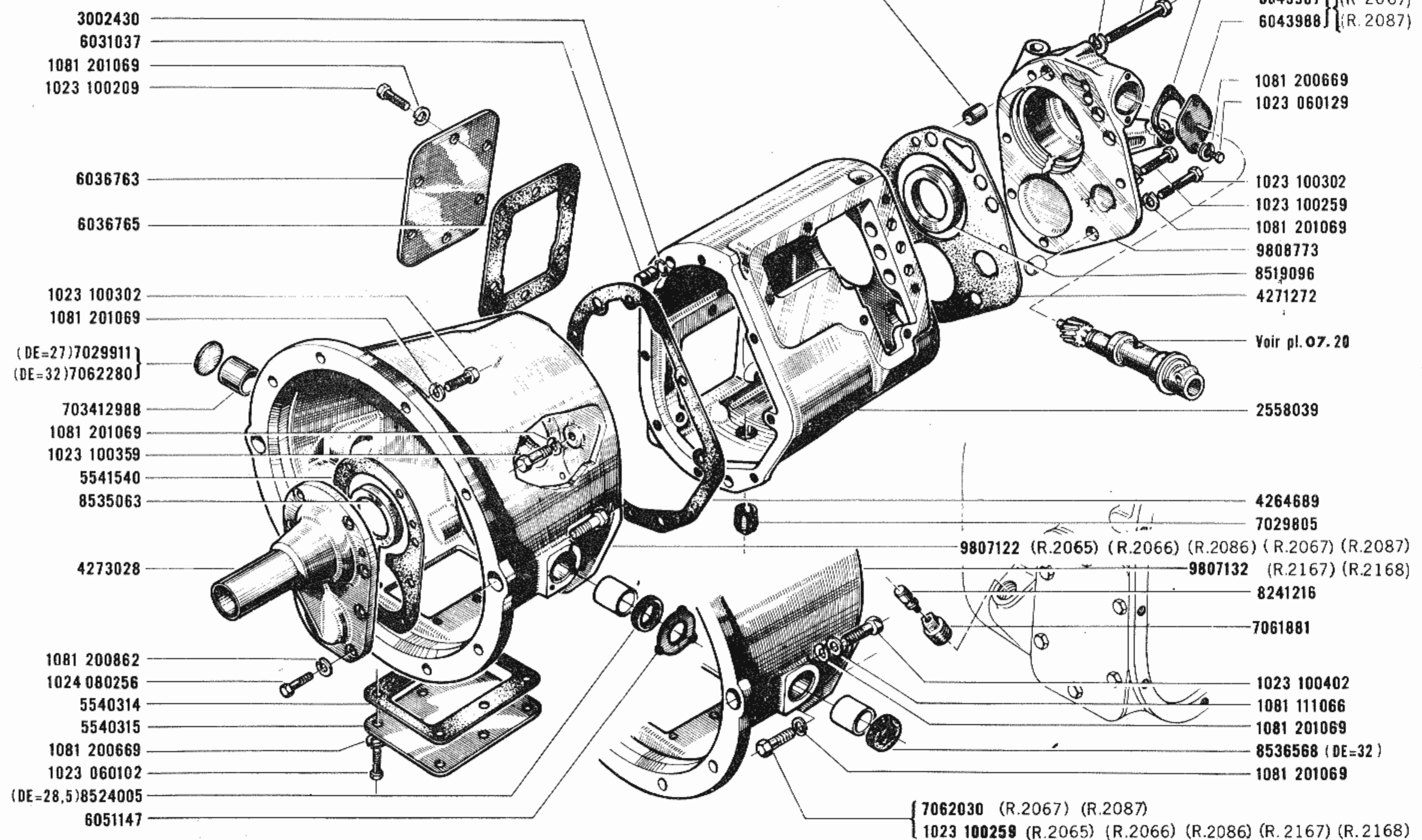
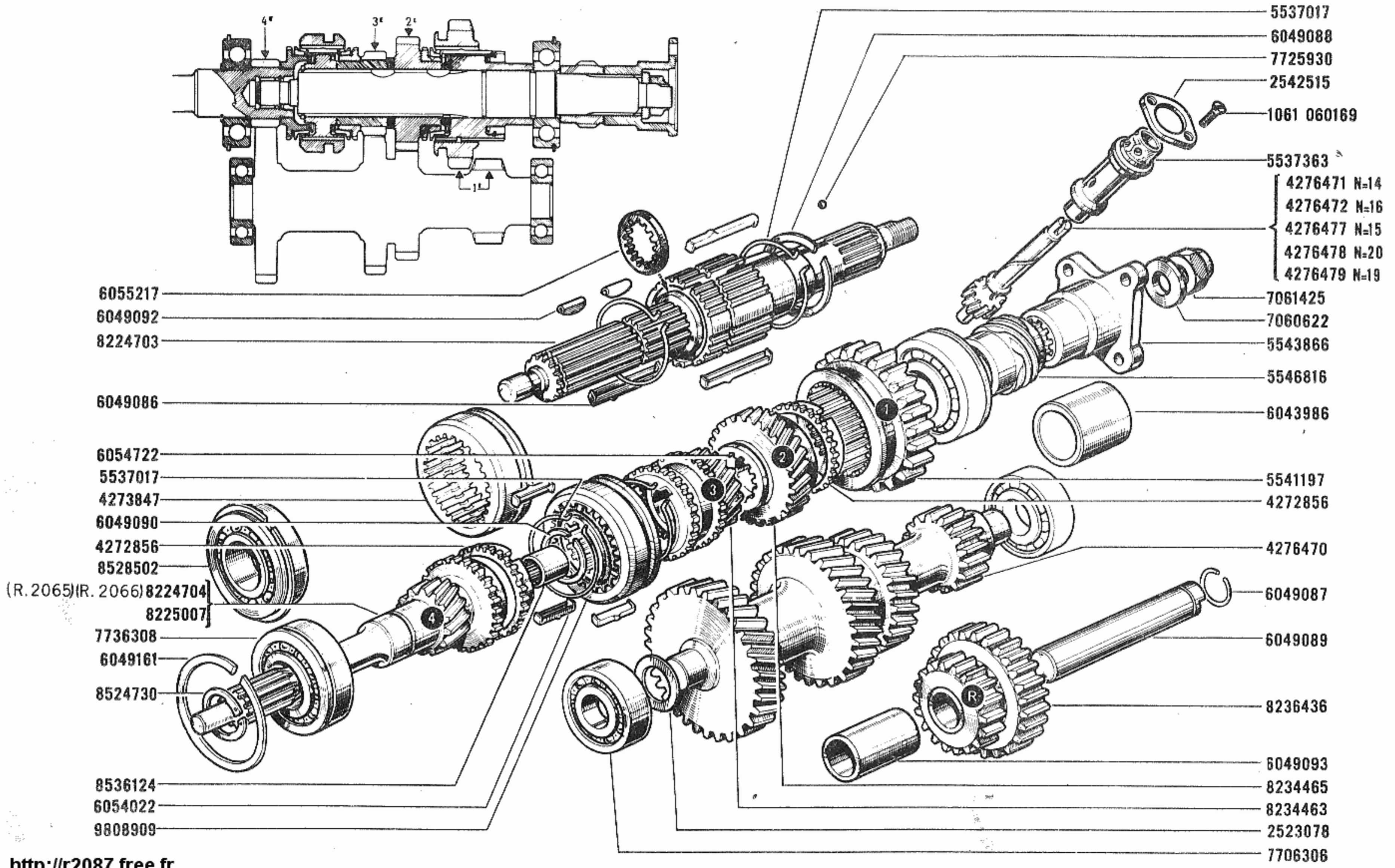
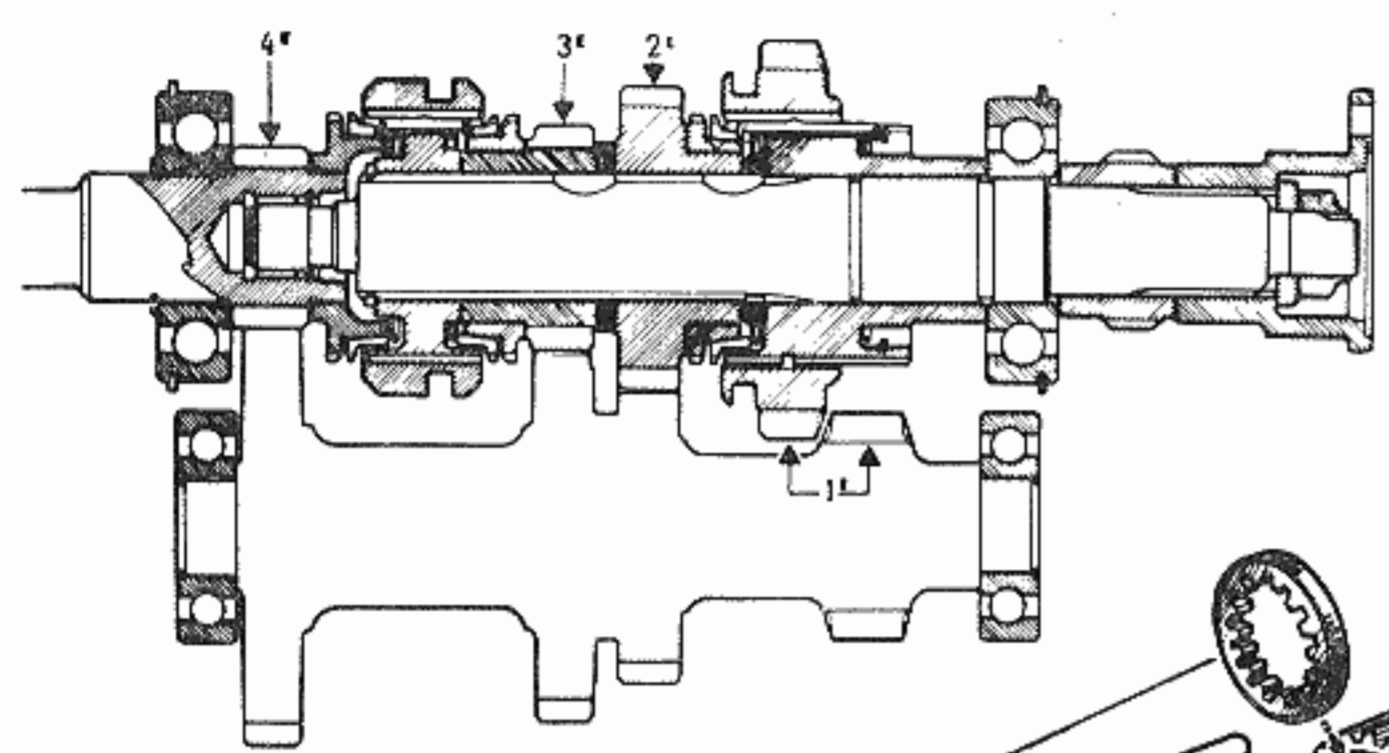


MAT. 35 37 - P. R. 637

(R.2065) (R.2066) (R.2086) (R.2067) (R.2087) 7056079
(R.2167) (R.2168) 6001901

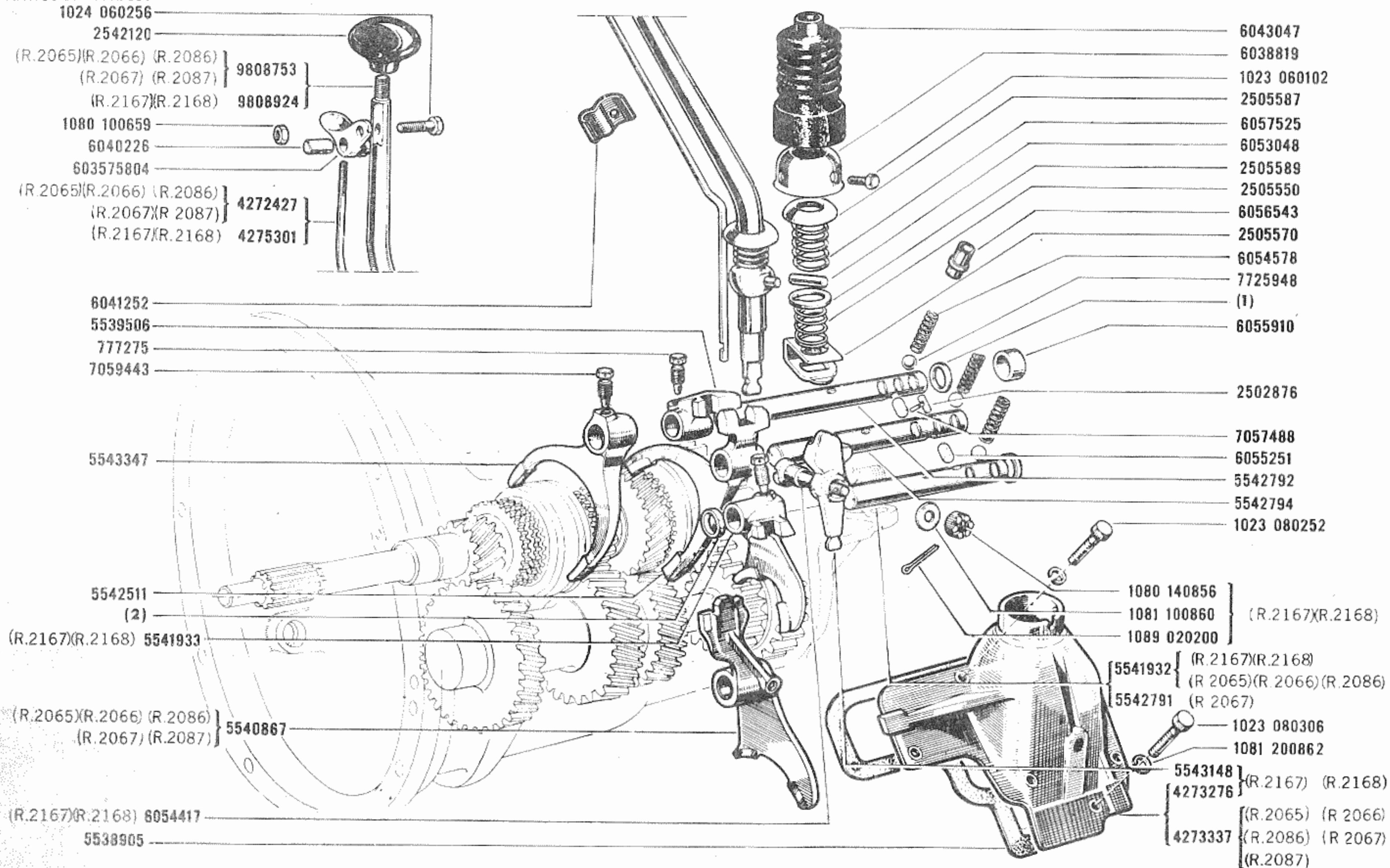




- 6055217
- 6049092
- 8224703
- 6049086
- 6054722
- 5537017
- 4273847
- 6049090
- 4272856
- 8528502
- (R. 2065)(R. 2066)8224704
- 8225007
- 7736308
- 6049161
- 8524730
- 8536124
- 6054022
- 9808909

- 5537017
- 6049088
- 7725930
- 2542515
- 1061 060169
- 5537363
- 4276471 N=14
- 4276472 N=16
- 4276477 N=15
- 4276478 N=20
- 4276479 N=19
- 7061425
- 7060622
- 5543866
- 5546816
- 6043986
- 5541197
- 4272856
- 4276470
- 6049087
- 6049089
- 8236436
- 6049093
- 8234465
- 8234463
- 2523078
- 7706306

MAT. 35 37 - P. R. 637

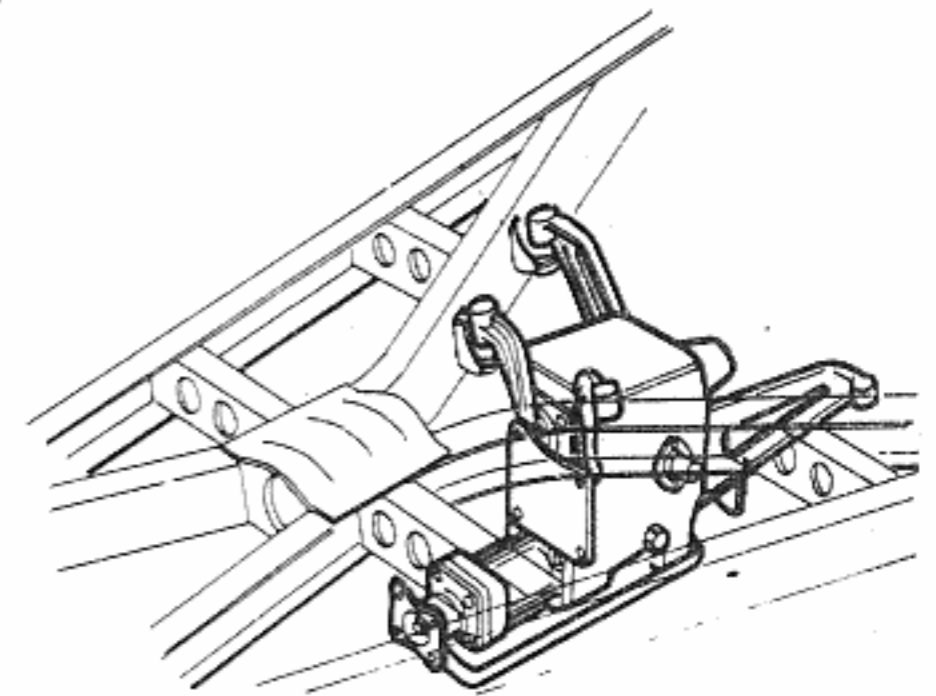
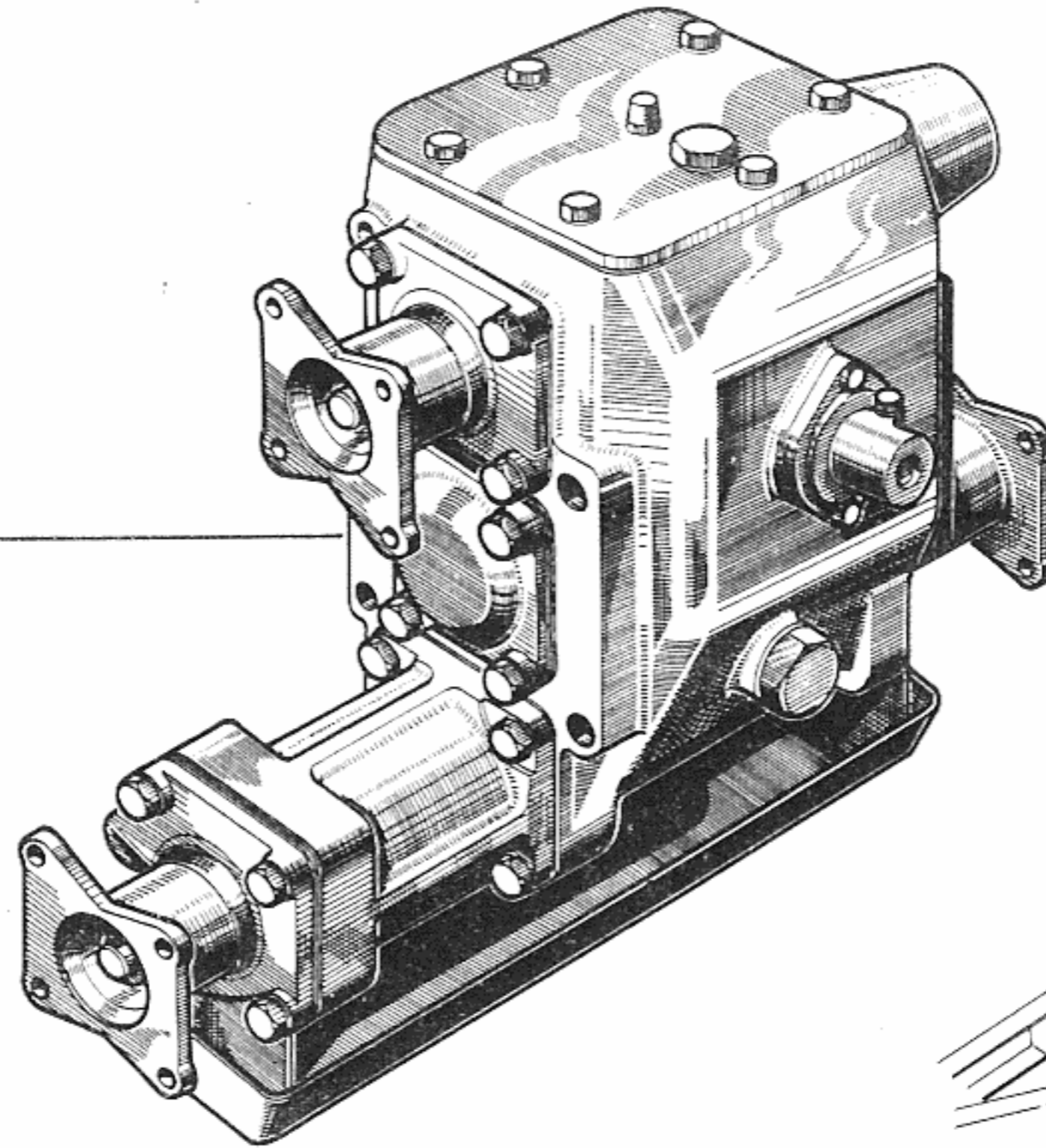


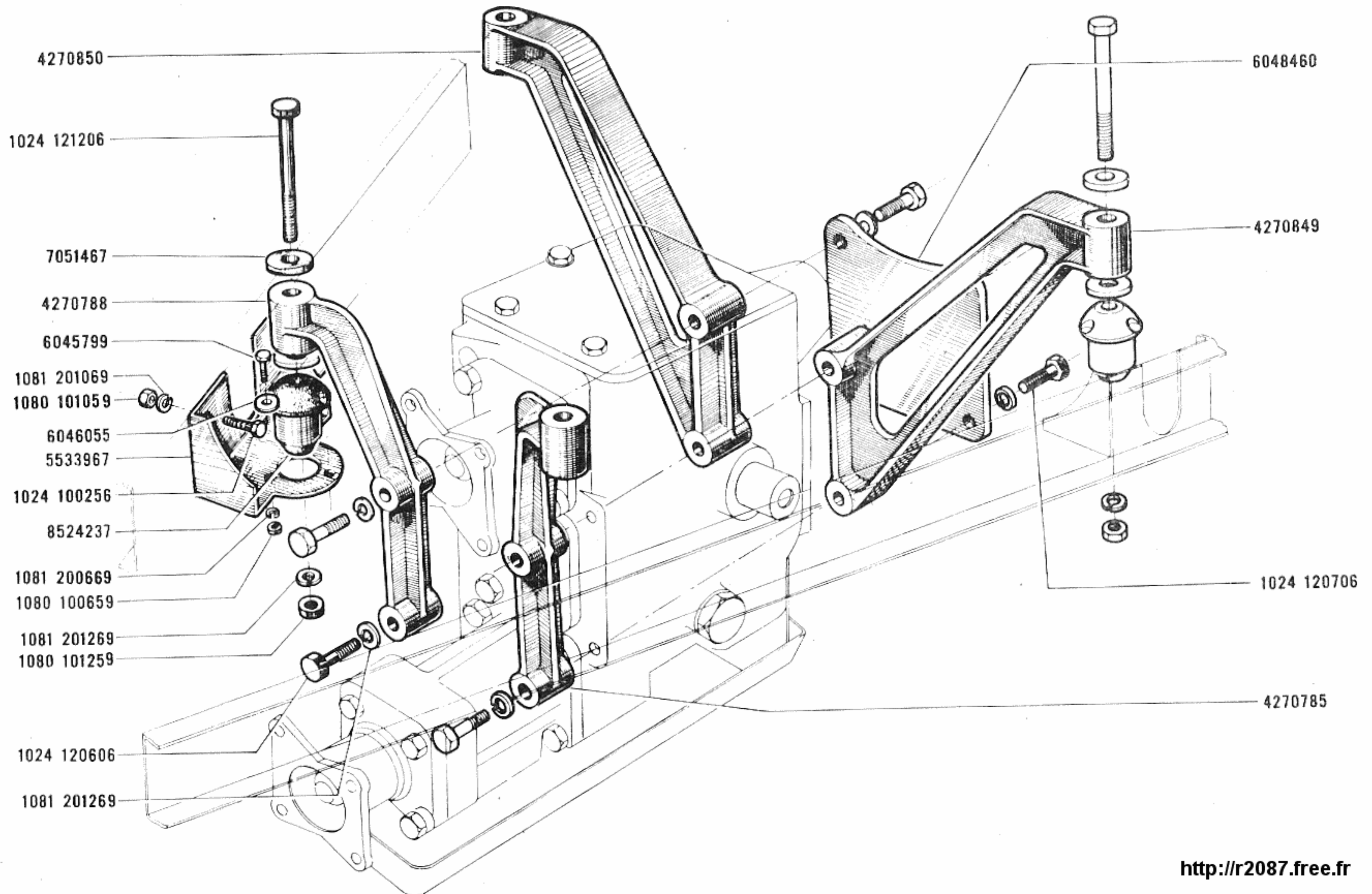
(1)	(2)
7058073 L0=1	6054628 L0=5
7062283 L0=1,5	6054629 L0=3
	6055035 L0=2

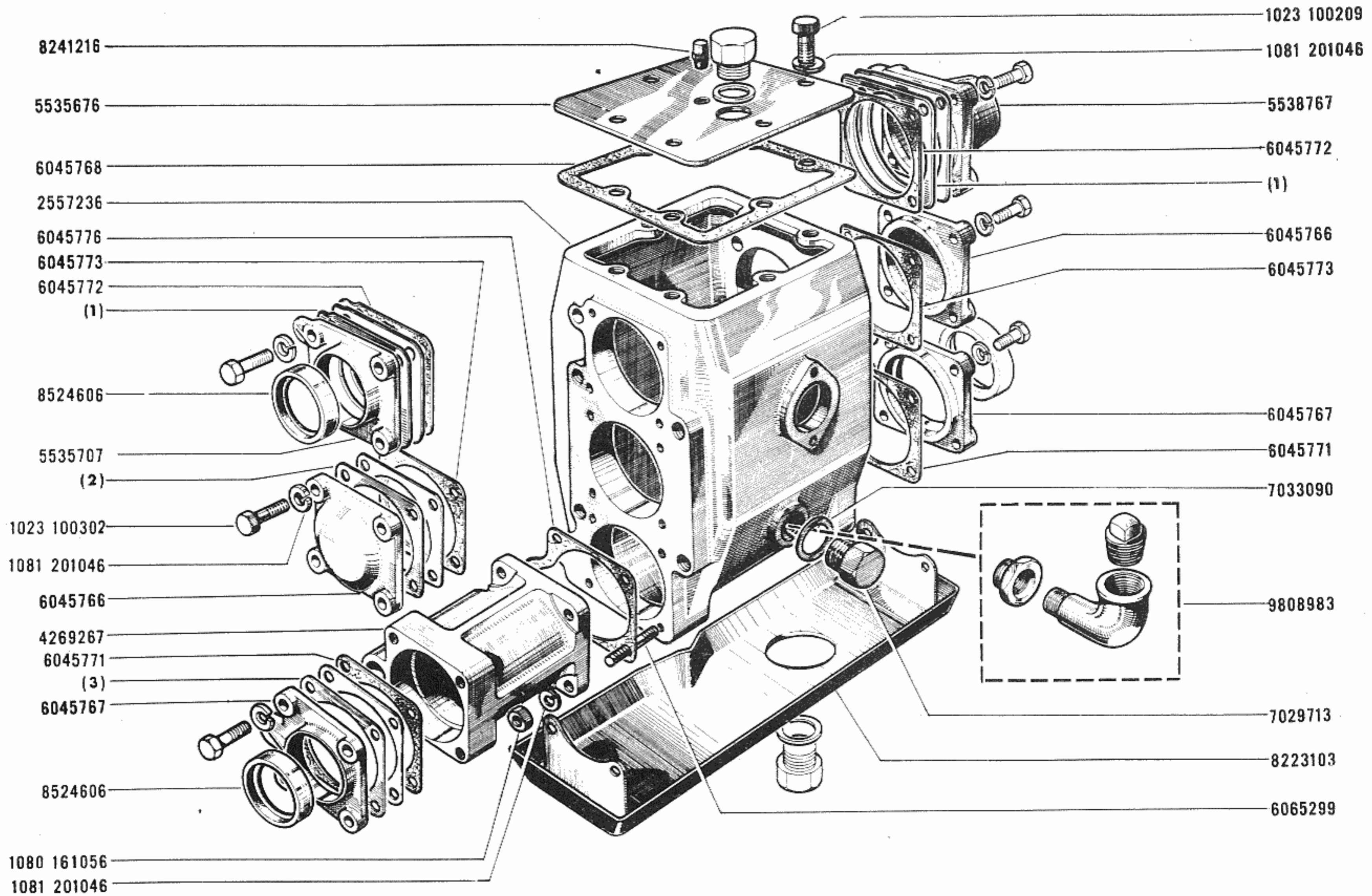
08.01

MAT. 35 37 - P. R. 637

BT 274-3





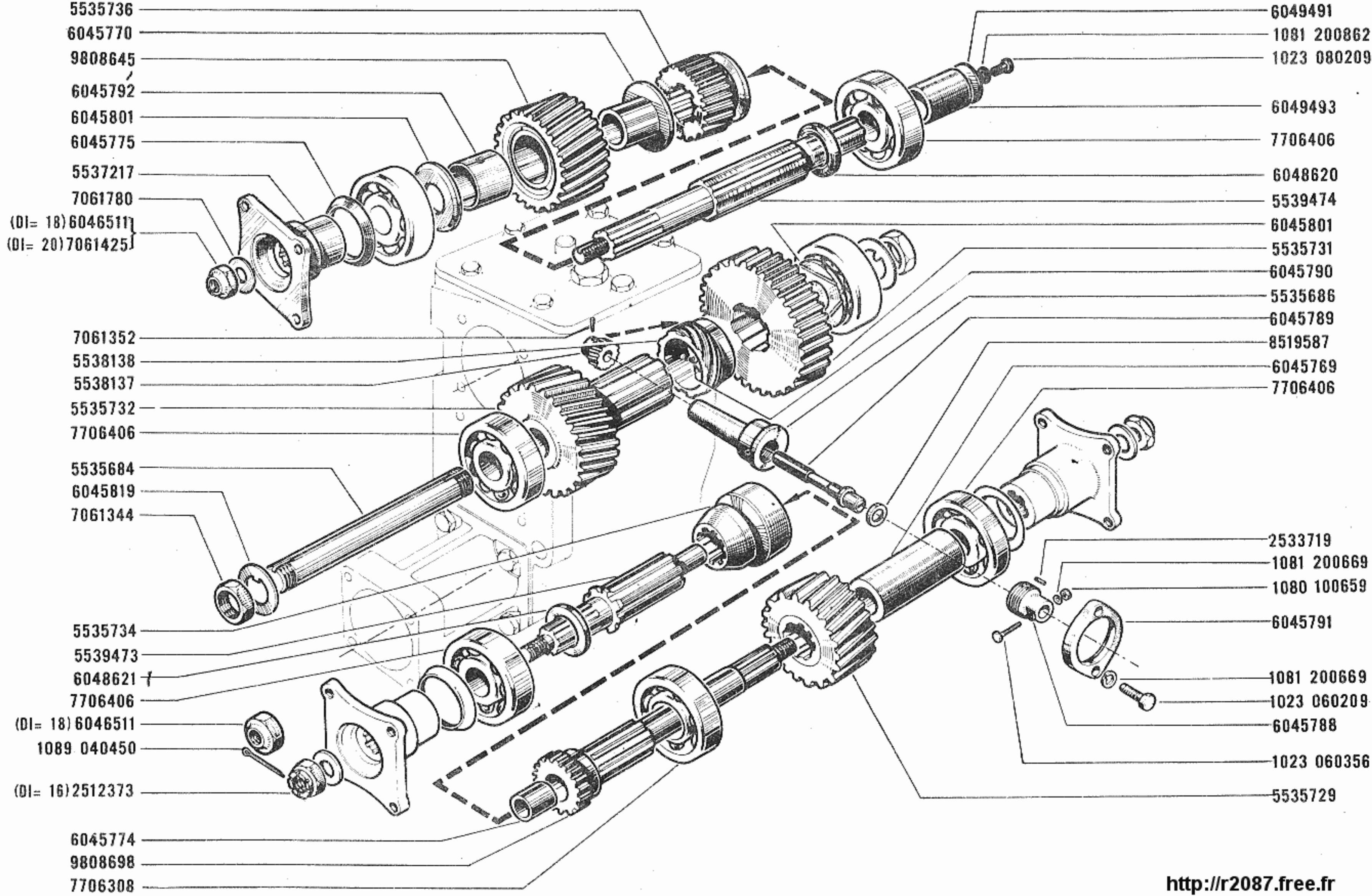


(1)	(2)	(3)
6045782 E= 0,1	6045786 E= 0,1	6045784 E= 0,1
6045783 E= 0,5	6076187 E= 0,2	6076185 E= 0,2
	6045787 E= 0,5	6045785 E= 0,5

08.15

BT 274-3

MAT. 35 37 - P. R. 637



- 5535736
- 6045770
- 9808645
- 6045792
- 6045801
- 6045775
- 5537217
- 7061780
- (DI= 18) 6046511
- (DI= 20) 7061425

- 7061352
- 5538138
- 5538137
- 5535732
- 7706406

- 5535684
- 6045819
- 7061344

- 5535734
- 5539473
- 6048621
- 7706406
- (DI= 18) 6046511
- 1089. 040450

- (DI= 16) 2512373

- 6045774
- 9808698
- 7706308

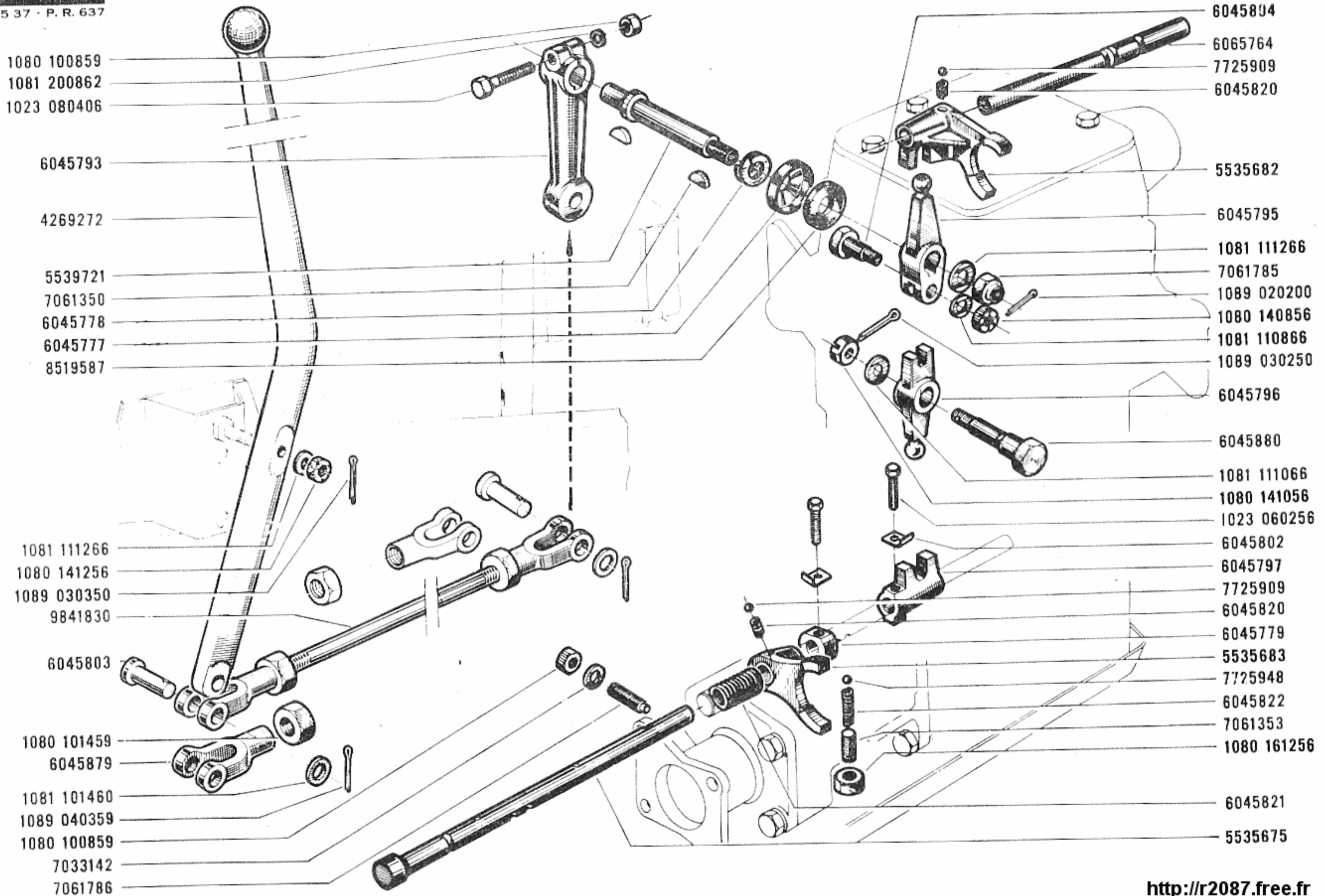
- 6049491
- 1081 200862
- 1023 080209

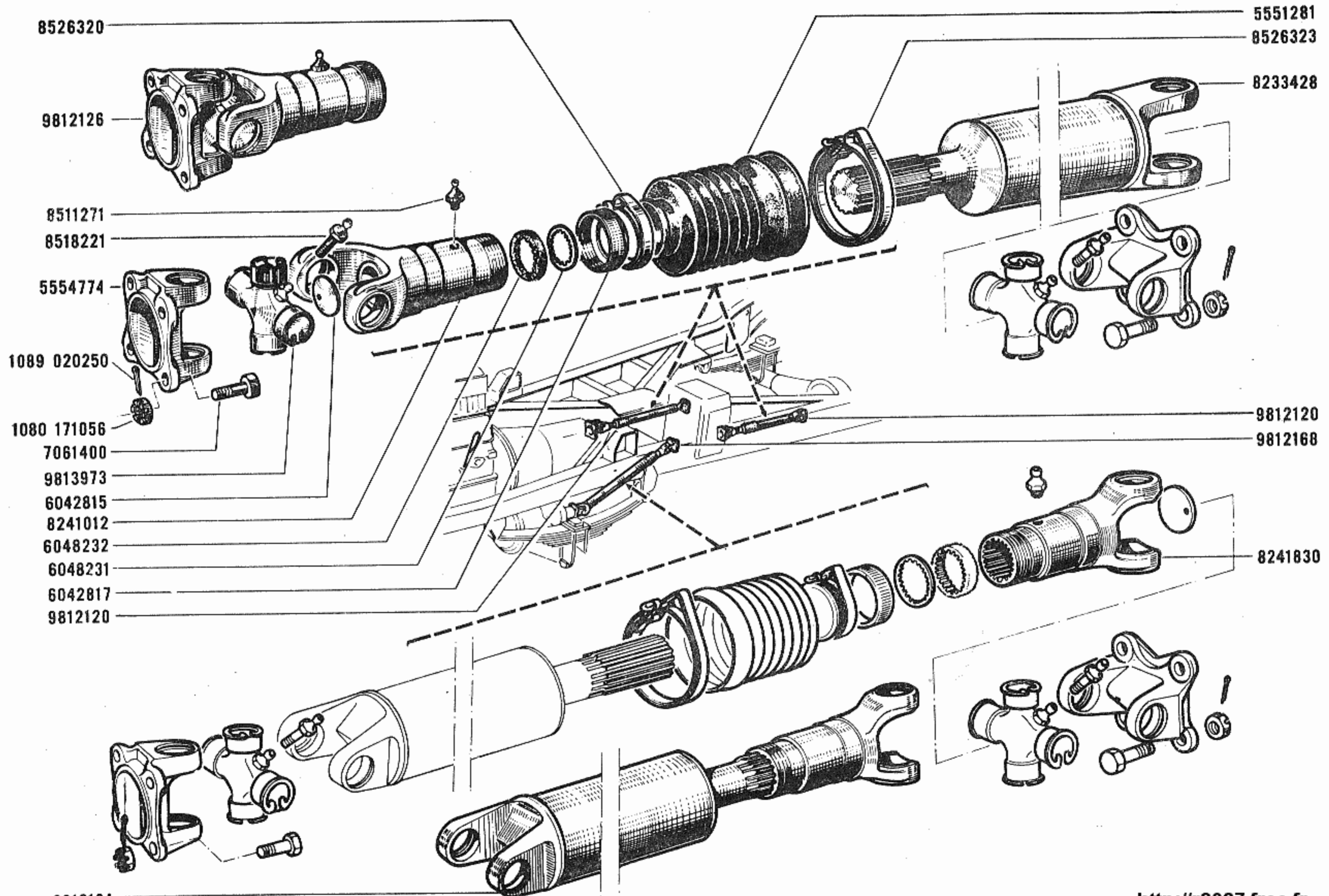
- 6049493
- 7706406

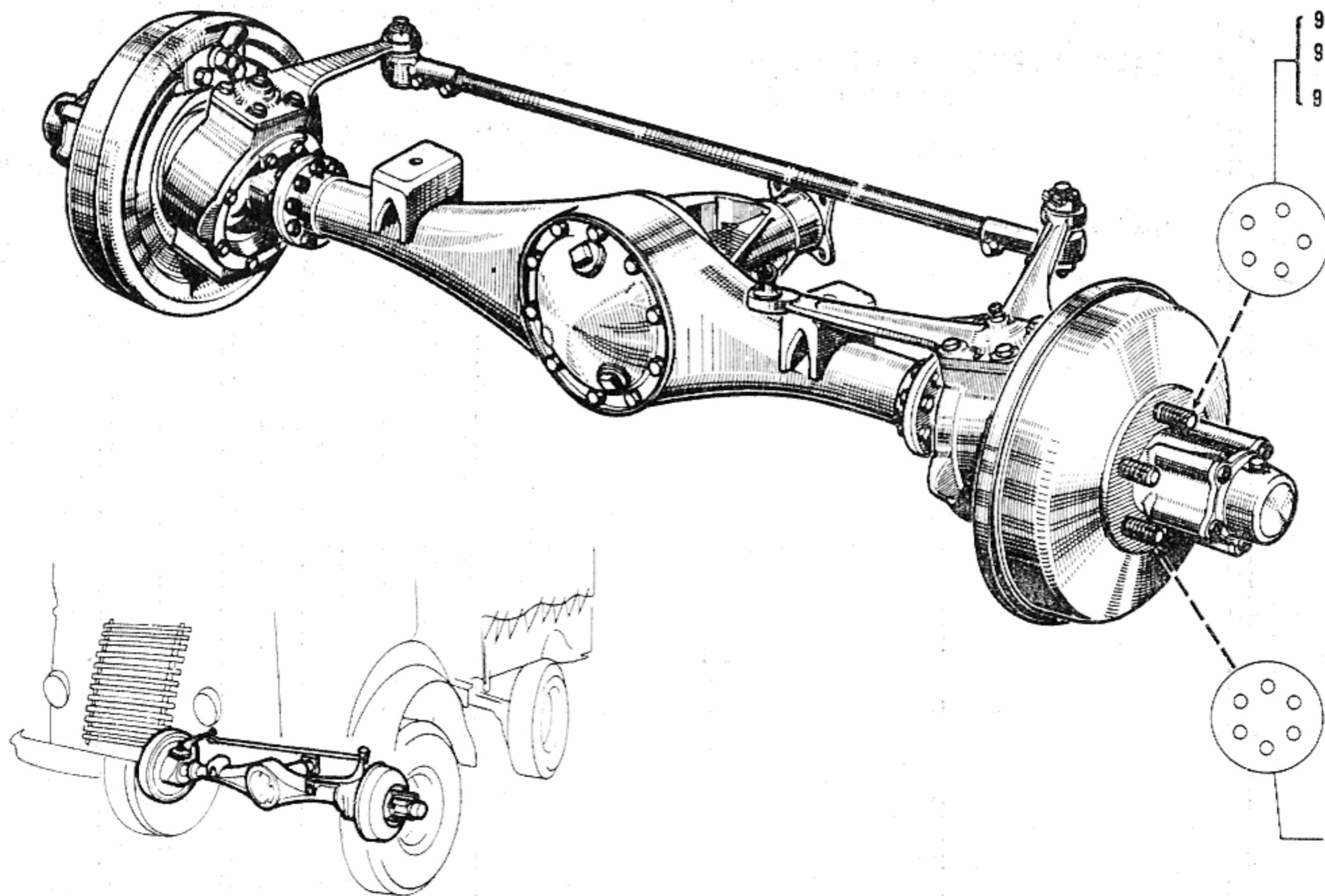
- 6048620
- 5539474
- 6045801
- 5535731
- 6045790
- 5535686
- 6045789
- 8519587
- 6045769
- 7706406

- 2533719
- 1081 200669
- 1080 100659
- 6045791

- 1081 200669
- 1023 060209
- 6045788
- 1023 060356
- 5535729







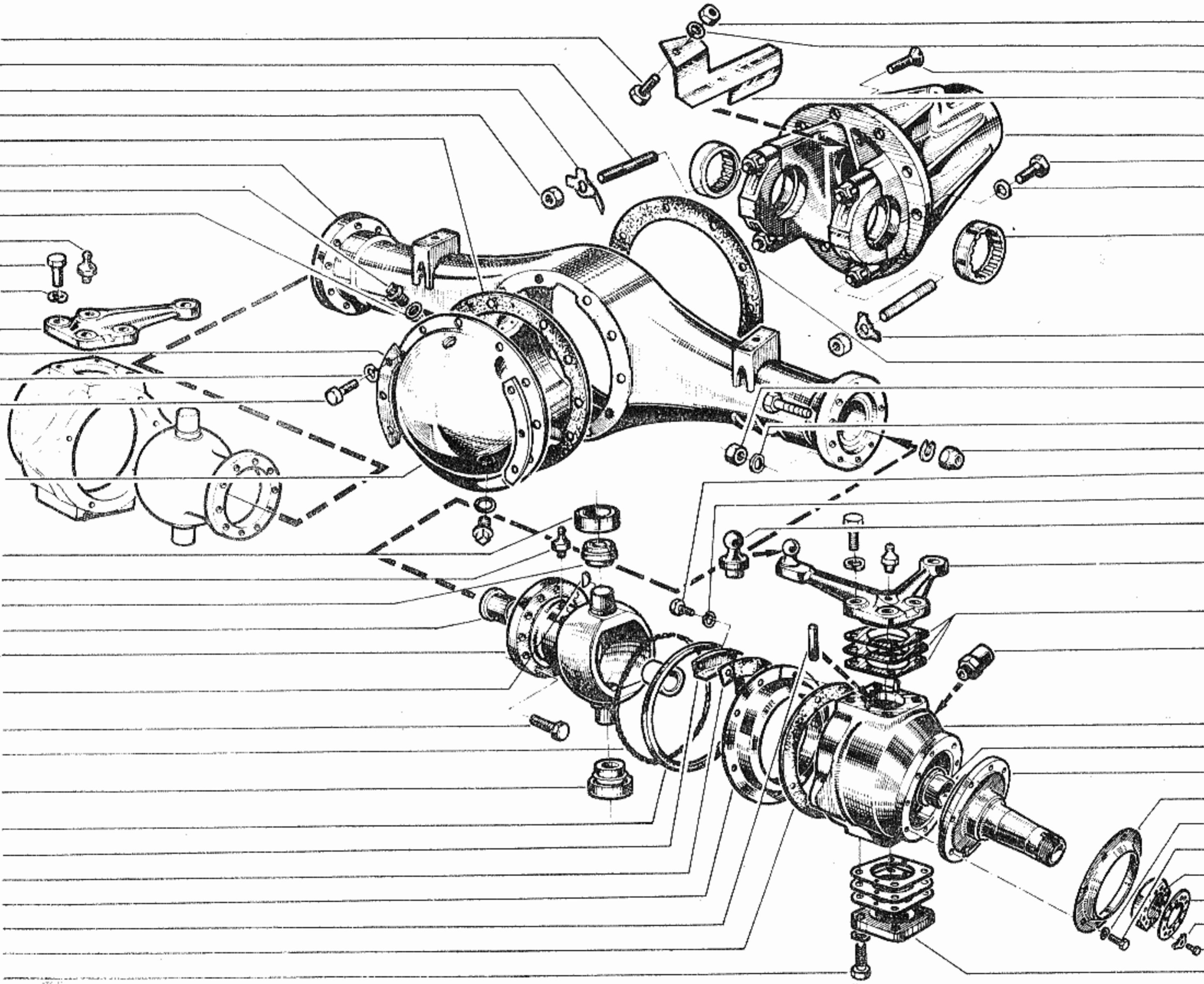
9815707 (R.2067 Cque 50)
9815721 (R.2067)
9815742 { (R.2067 Cque 502)
(R.2087) (1)

9817040 (R.2087) (2) (NATO)

(1) VEH n° 1 ⇨ VEH n° 4307

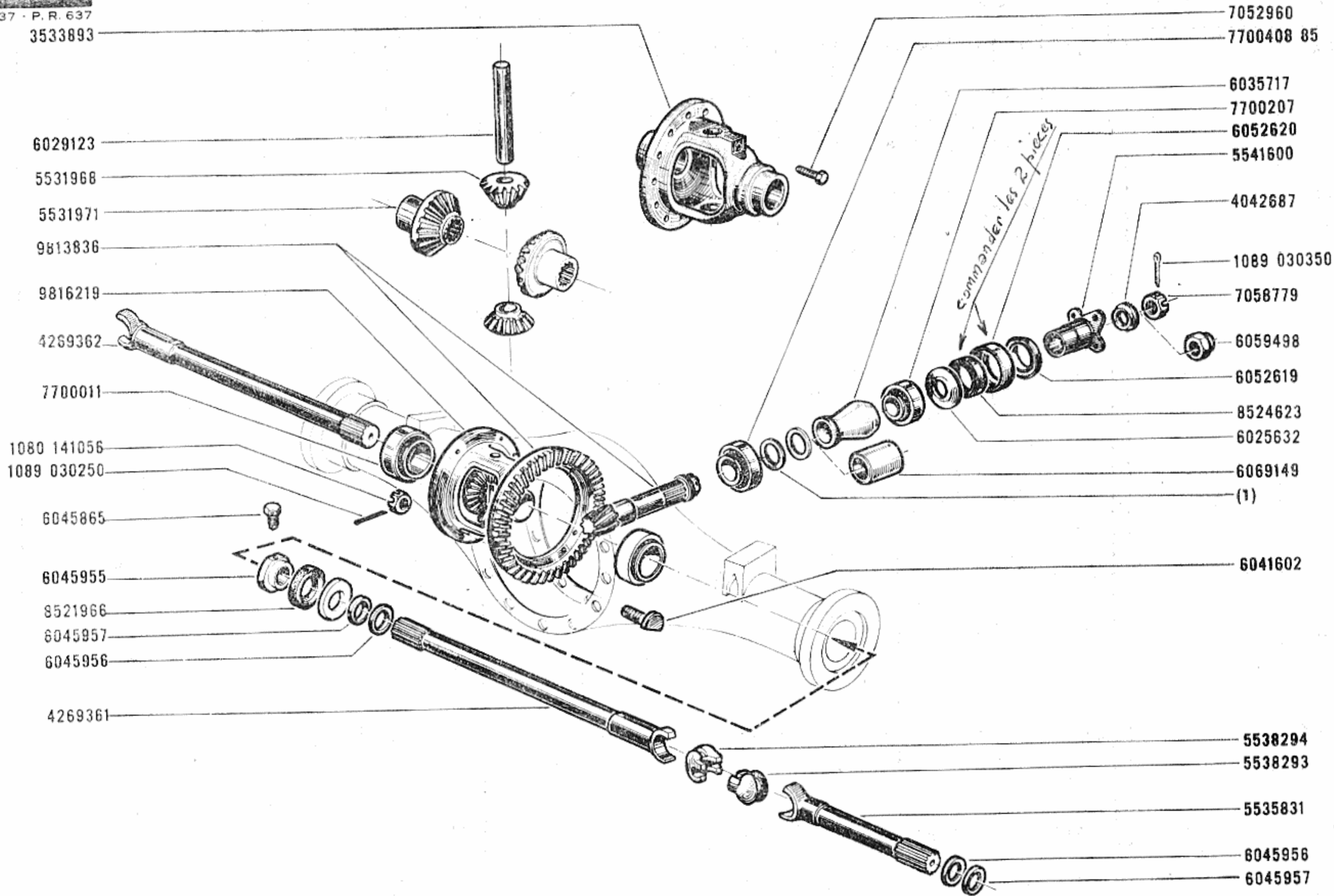
(2) VEH n° 4308 ⇨ VEH n° . . .

- 1023 060209
- 6071575
- 6036243
- 1080 101459
- 6035816
- 8201179
- 744874
- 7033010
- 8511108
- 1023 120352
- 1081 201269
- 4270652
- 6052973
- 1081 201069
- 1023 100209
- (R.2067) 8104583
- (R.2087) 8234846
- 8519610
- 8511271
- 5535827
- 6045962
- 9814850
- 7061697
- 1024 100406
- 5535894
- 8519611
- 6045998
- 6046080
- 6045889
- 8233131
- 8521784
- 5535744
- 1023 120352



- 1080 100659
- 1081 200669
- 1061 100256
- 5535818
- 9814839
- 1024 100256
- 1081 211066
- 6029101
- 3518052
- 2543247
- 1080 101059
- 1081 201069
- 6048436
- 1023 060169
- 1081 200669
- 5525914
- 8211519
- (1)
- 8241216
- 3532609
- 6045962
- 8237692
- 5535745
- 1081 201069
- 1024 100356
- 6045990
- 6045866
- 6046002
- 1023 060129
- 5535817

(1)
6045992 E= 0,1
6045993 E= 0,2
6045994 E= 0,5



3533893

6029123

5531968

5531971

9813836

9816219

4269362

7700011

1080 141056

1089 030250

6045865

6045955

8521966

6045957

6045956

4269361

7052960

7700408 85

6035717

7700207

6052620

5541600

4042687

1089 030350

7058779

6059498

6052619

8524623

6025632

6069149

(1)

6041602

5538294

5538293

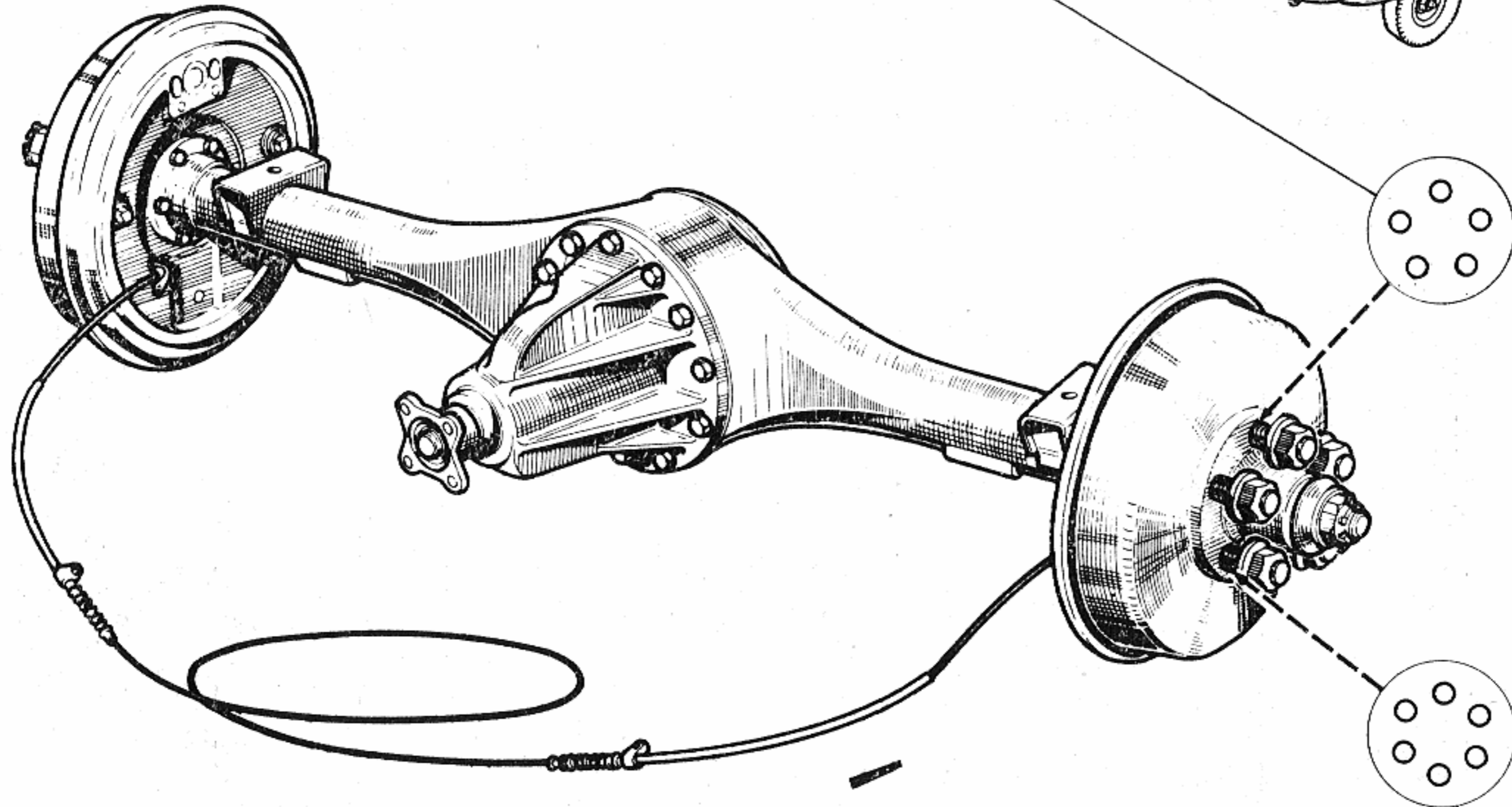
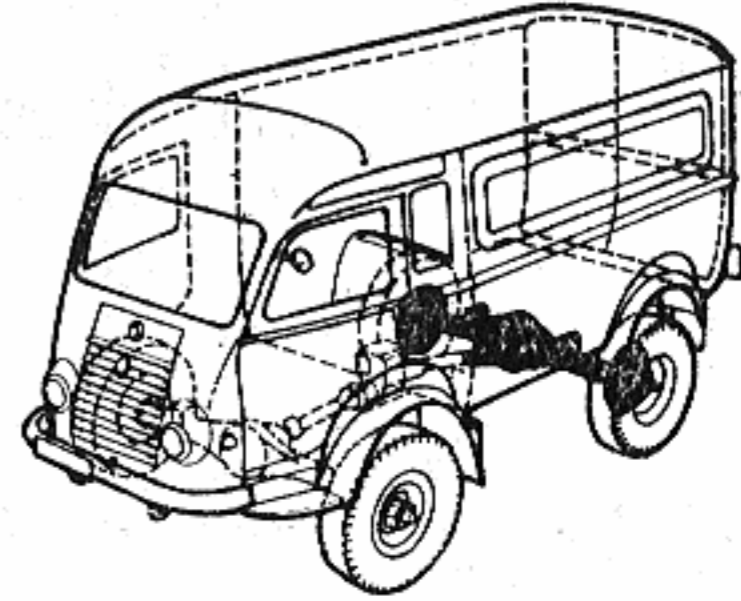
5535831

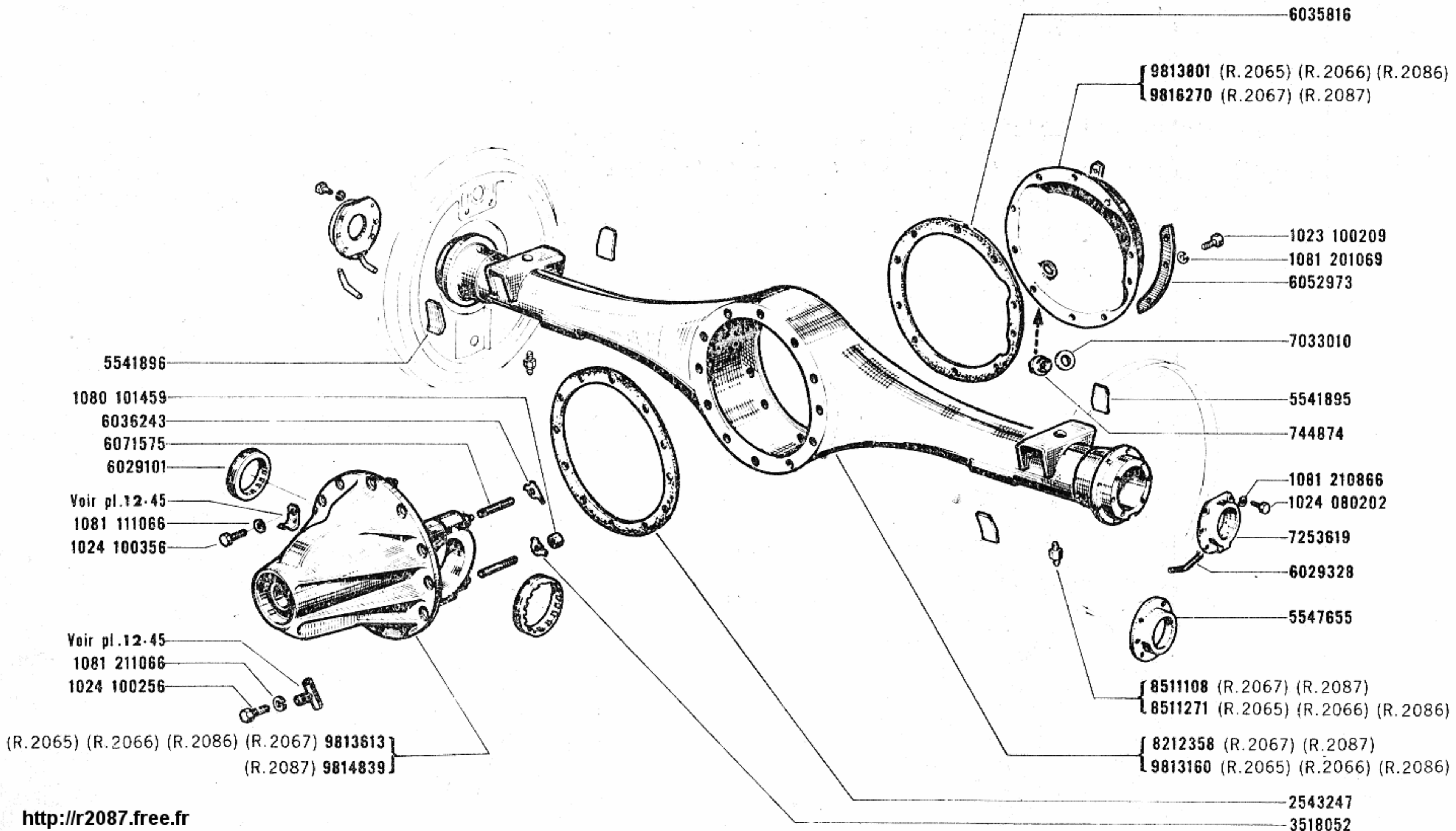
6045956

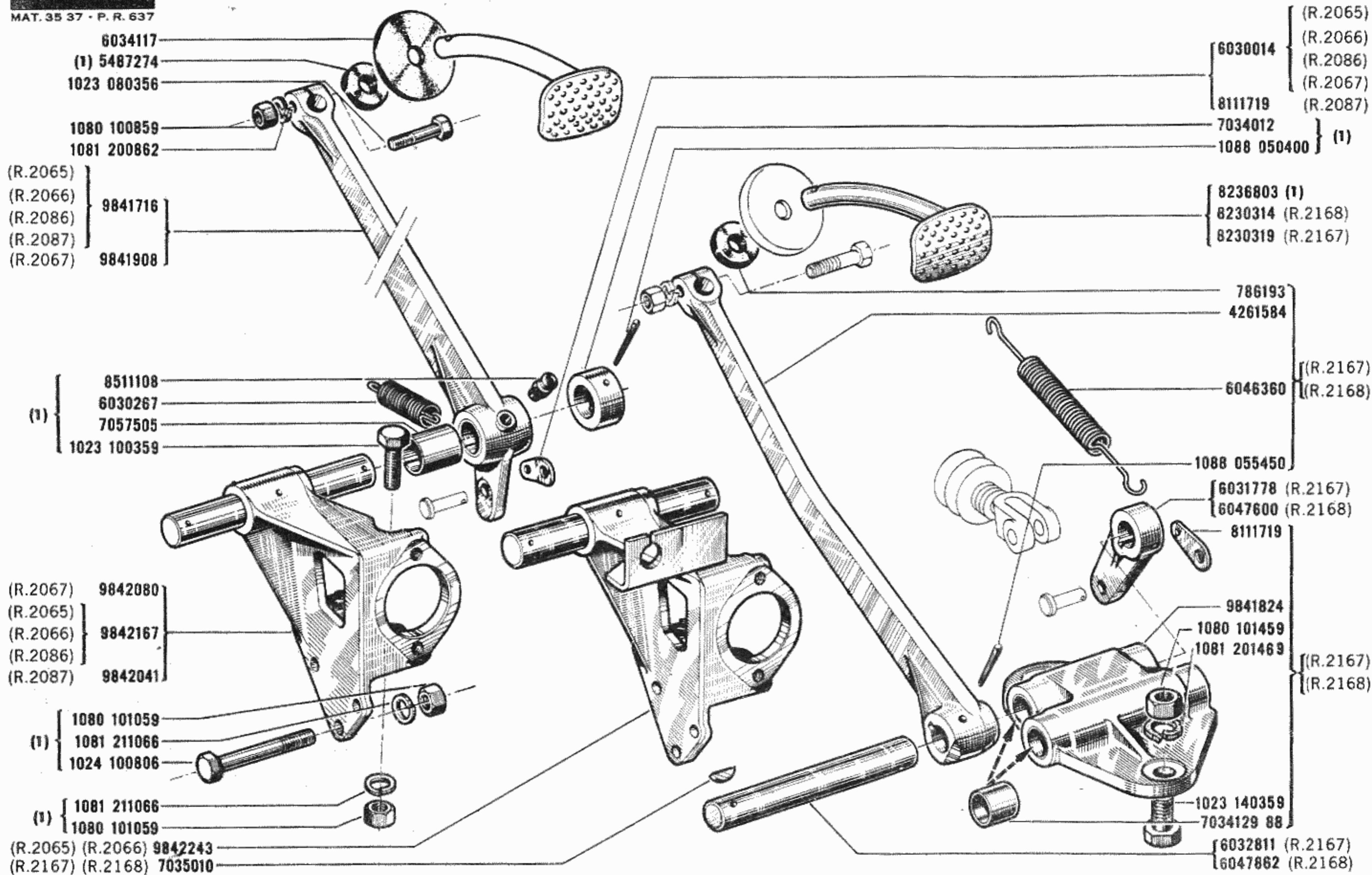
6045957

(1)	
6037702	E= 0,1
2543146	E= 0,2
2543145	E= 0,5
2543144	E= 1

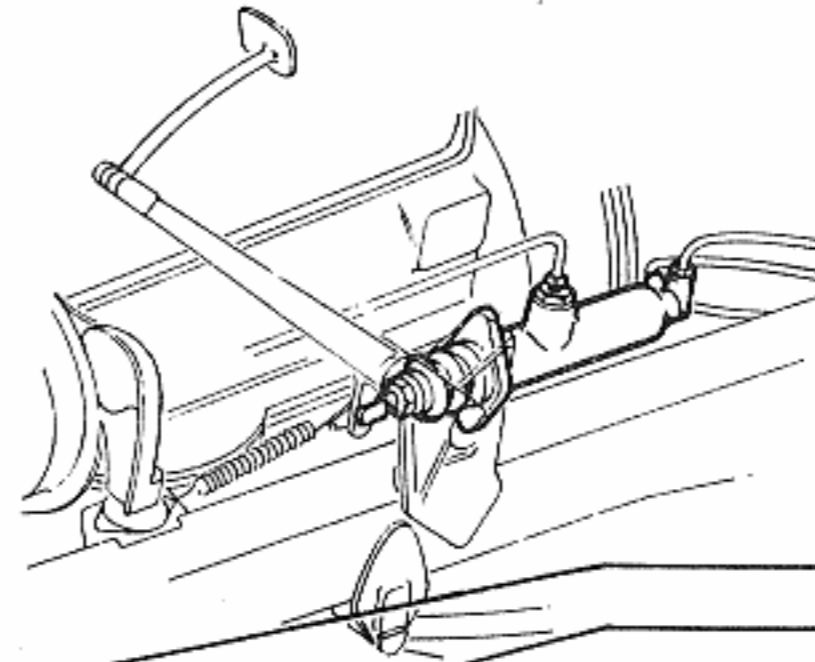
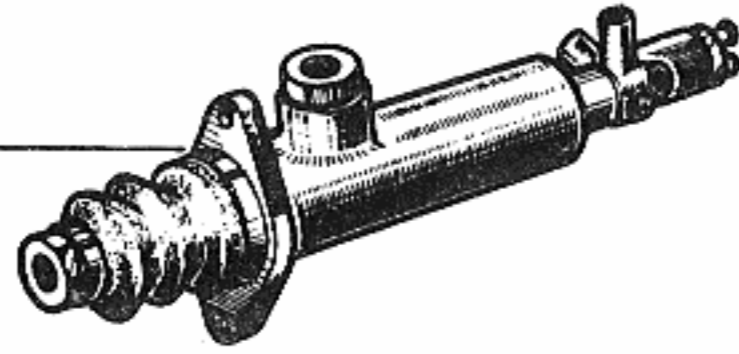
- [Type 315-9-12] 9816020
- (1) (R.2065) [Type 315-9-13] 9816022
- (R.2067) [Type 315-10] 9816248
- (Cque 502 R.2067) [Type 315-15] 9816296
- (R.2087) [Type 315-15] 9816297
- (2) (R.2065) [Type 315-9-13] 9816408



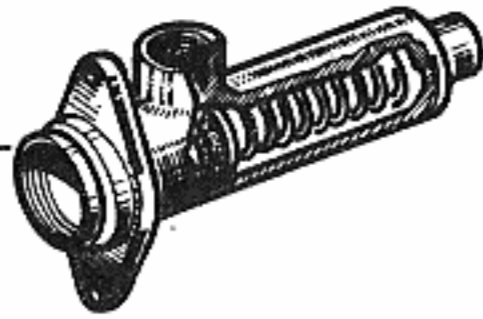




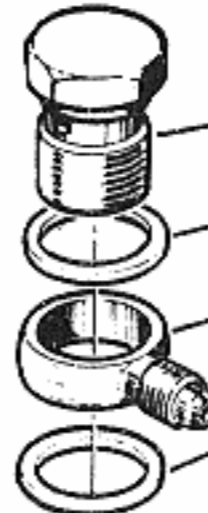
- (R.2065) }
- (R.2066) } 9844010
- (R.2067) }
- (R.2086) } 9844051
- (R.2087) }



8119382



5542698



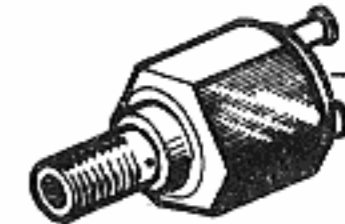
6030255

7053992

6040439

7053992

Voir pl. 06-40



6029964



7053944

5530015

7053943

8510123

1023 080209

8544662

8510105

2546392

- (R.2065) (R.2066) } 2546391
- (R.2086) (R.2067) }

(R.2087) 8510104

2550458

7059664

2546396

1081 200846

1023 080252

4513562

1081 111059

2546401

2546400

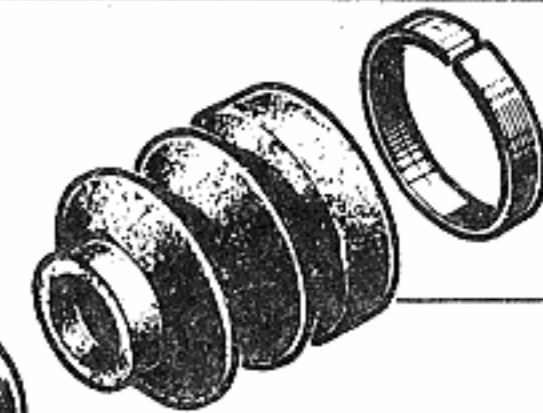
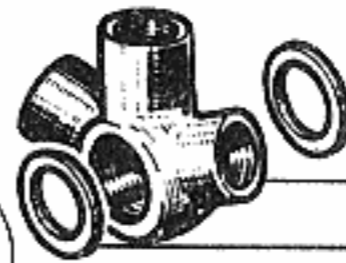
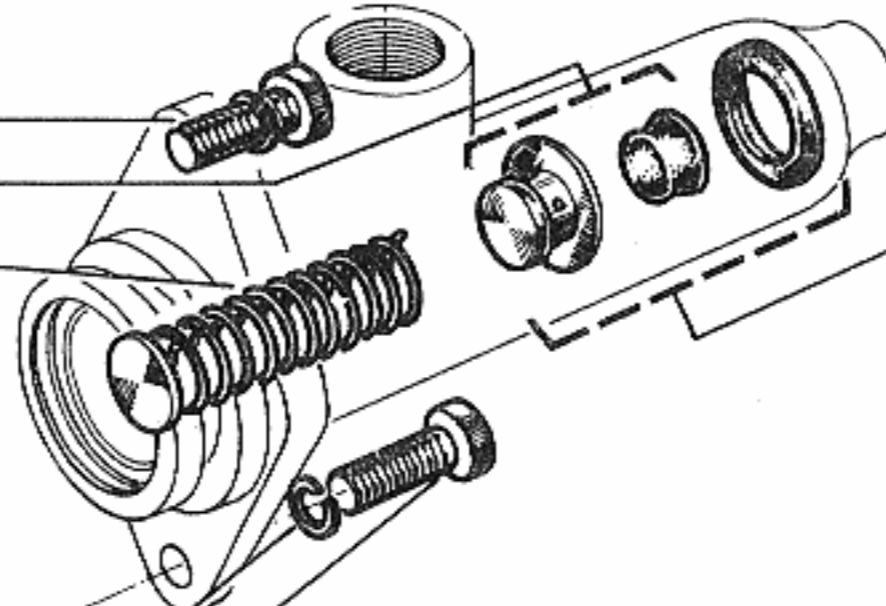
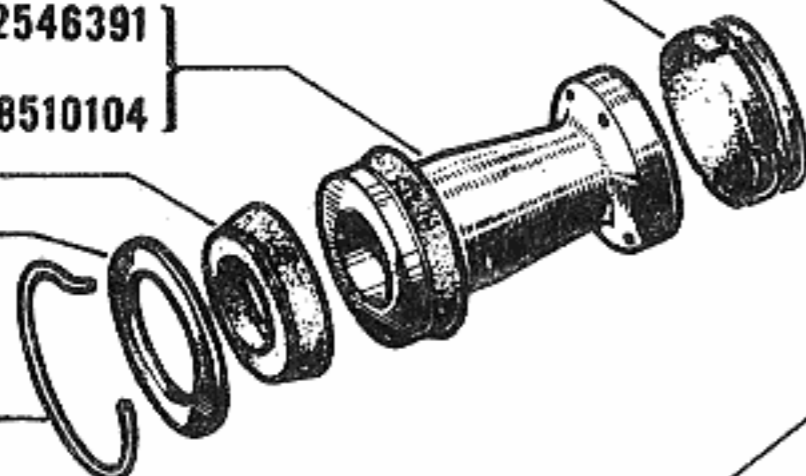
2546402

6034730

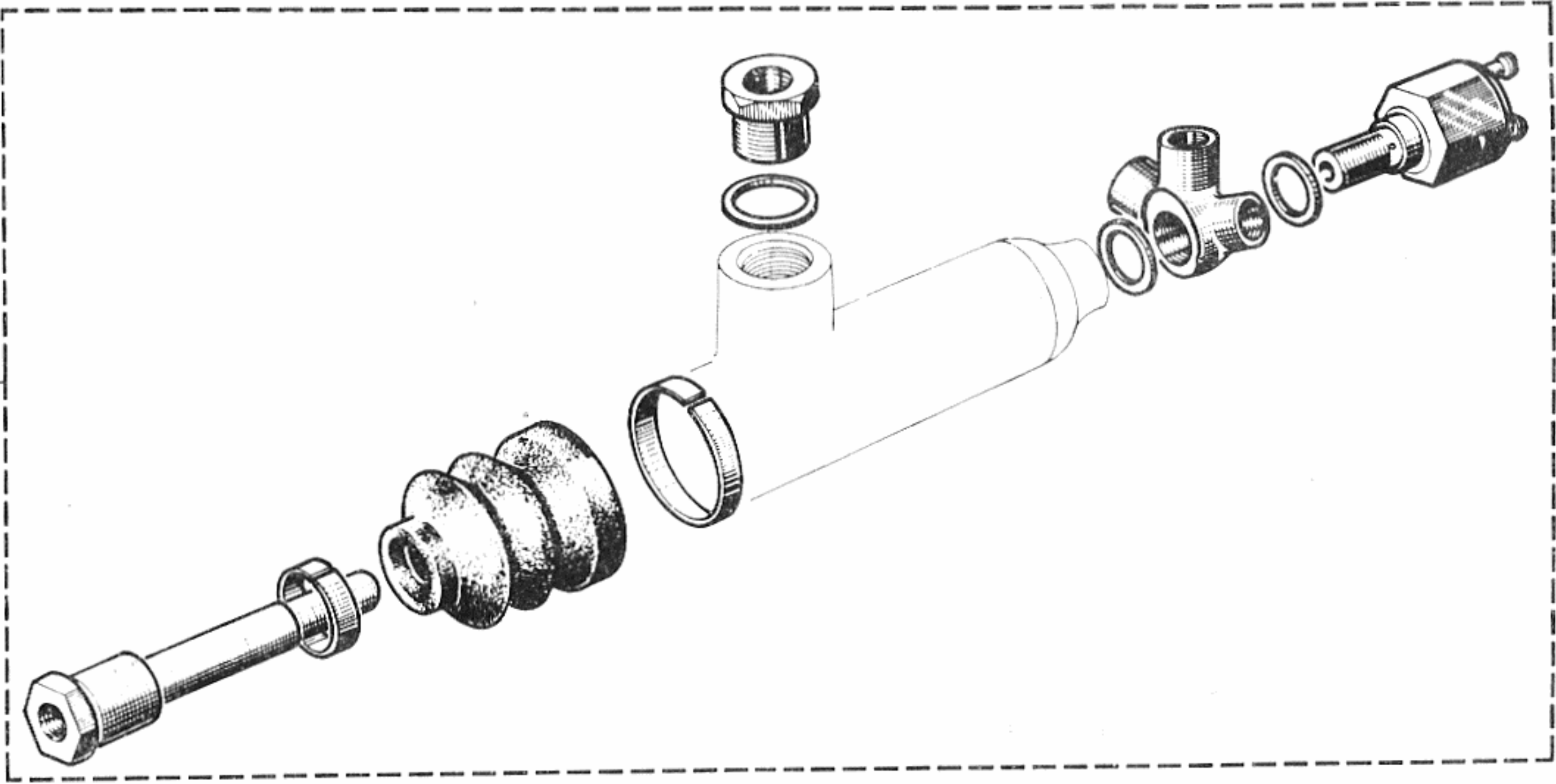
1080 101049

8119194

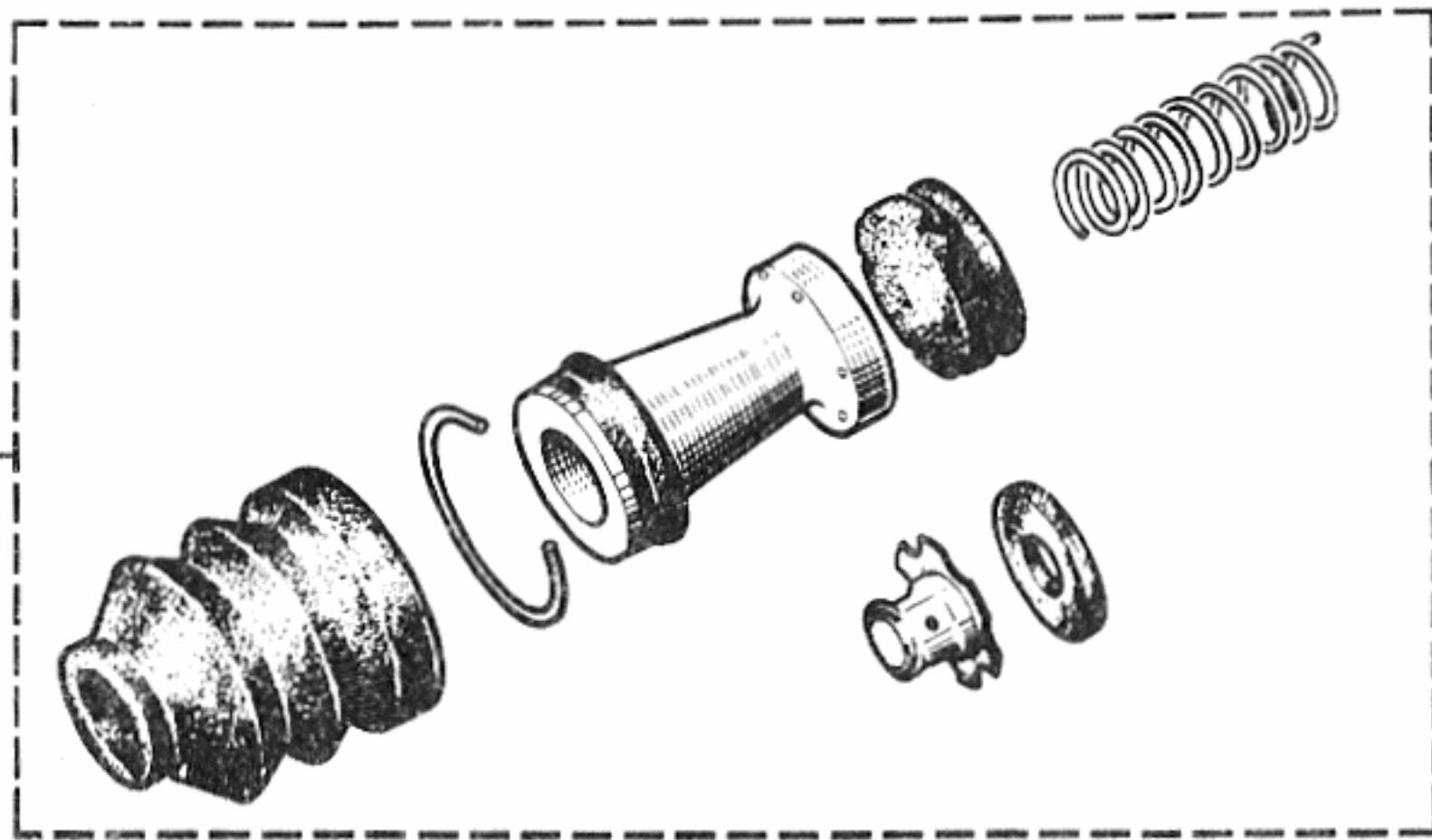
1089 030250



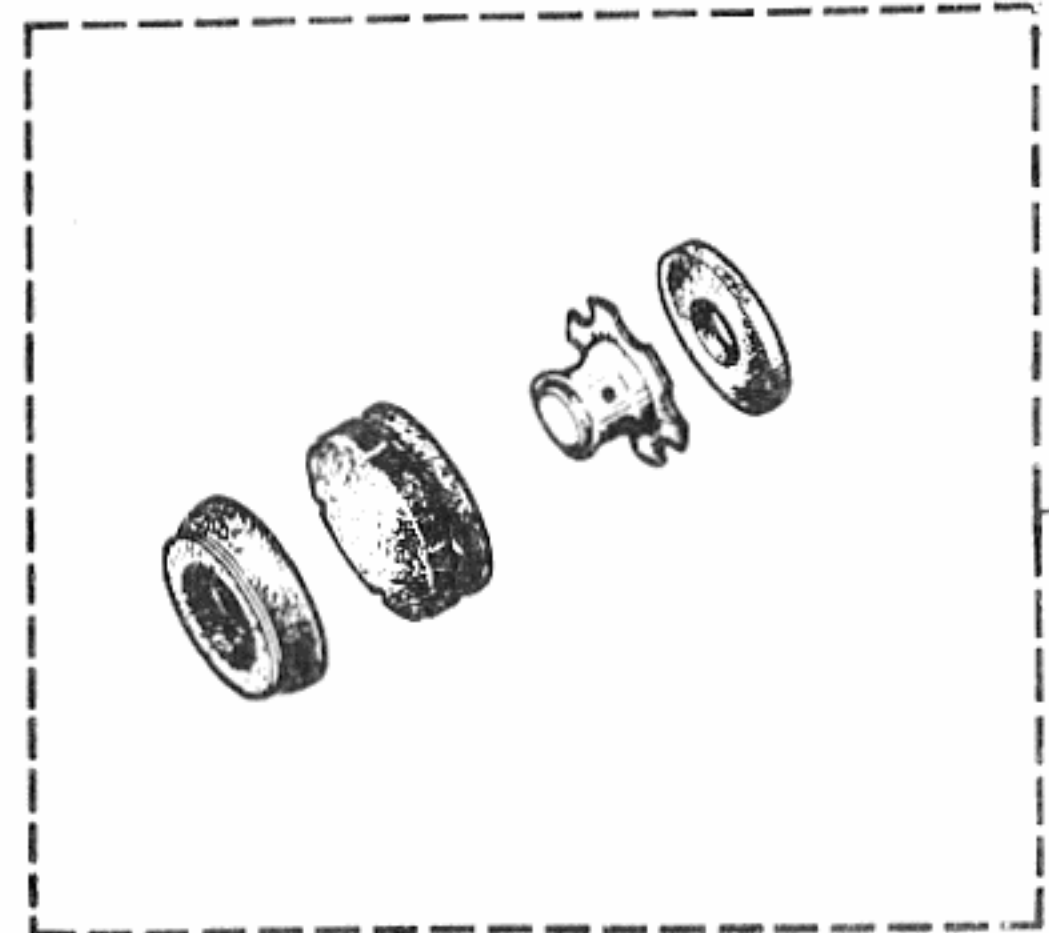
8541113



8544660



8544661



(R.2065) (R.2066) **9813729**

(R.2067) **9816038**

(R.2086) **9816226**

(R.2065) (R.2066) (R.2067) **9816721**

(Cque 502 R.2067) **9816291**

(R.2087) **9816571**

(R.2167) **9816328**

(R.2168) **9816418**

9813728 (R.2065) (R.2066)

9816037 (R.2067)

9816225 (R.2086)

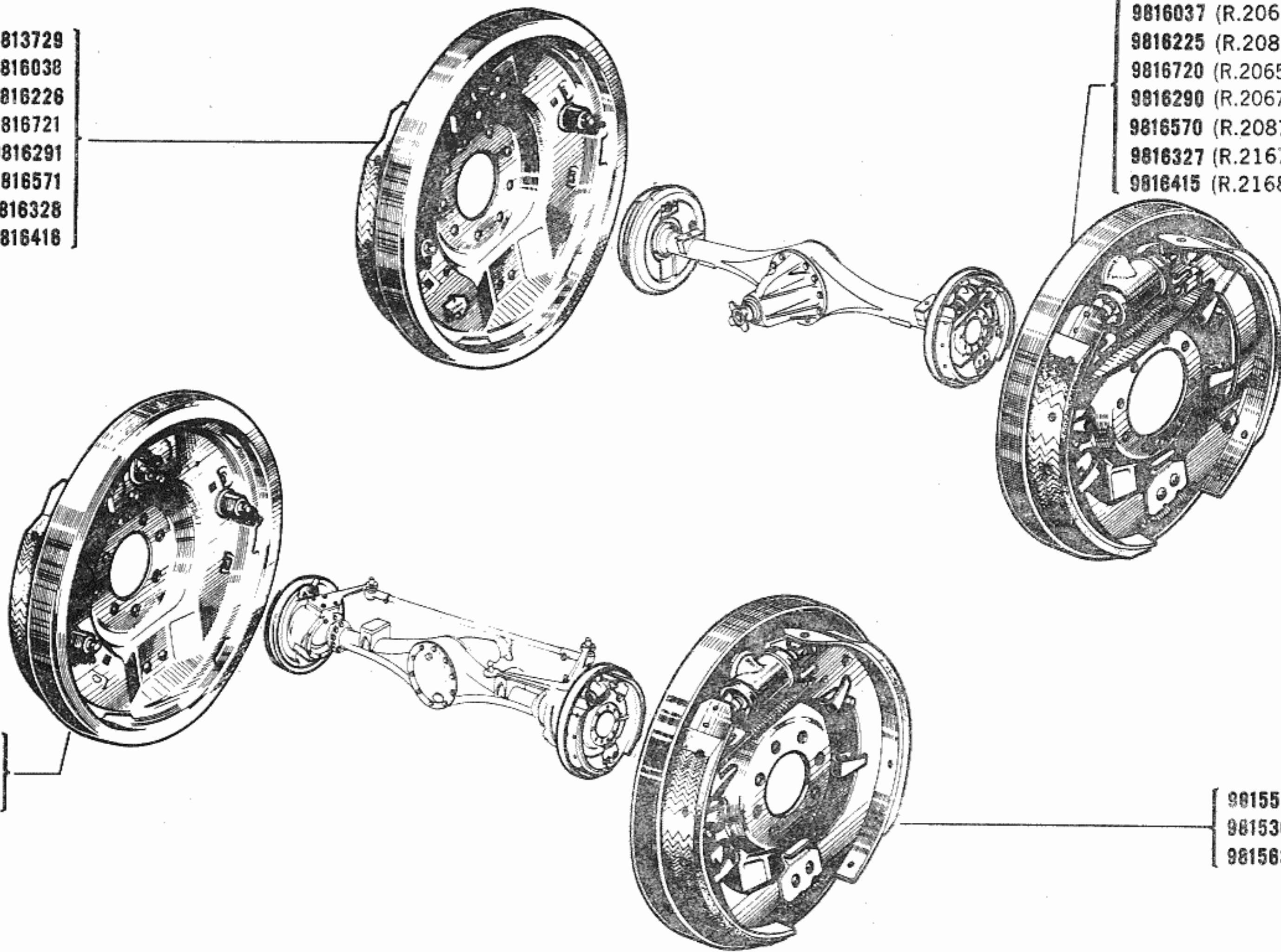
9816720 (R.2065) (R.2066) (R.2067)

9816290 (R.2067 Cque 502)

9816570 (R.2087)

9816327 (R.2167)

9816415 (R.2168)



(Cque 502 R.2067) **9815579**

(R.2067) **9815361**

(R.2087) **9815634**

9815578 (R.2067 Cque 502)

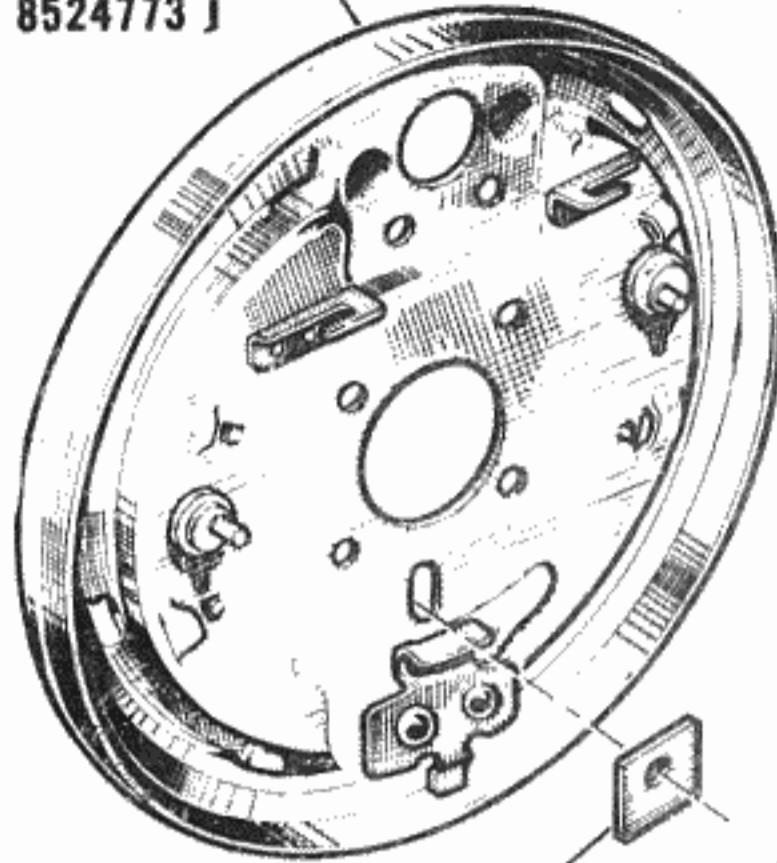
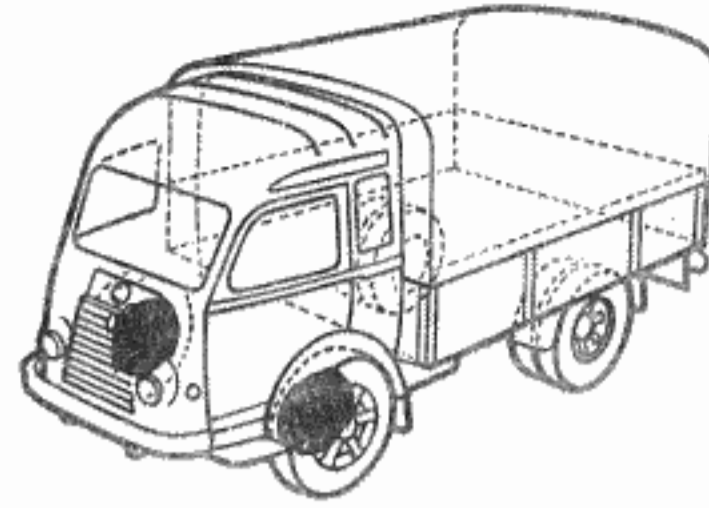
9815360 (R.2067)

9815633 (R.2087)

12.24

MAT. 35 37 - P. R. 637
 (R.2065) (R.2066) }
 (R.2086) }
 (R.2167) (R.2168) }

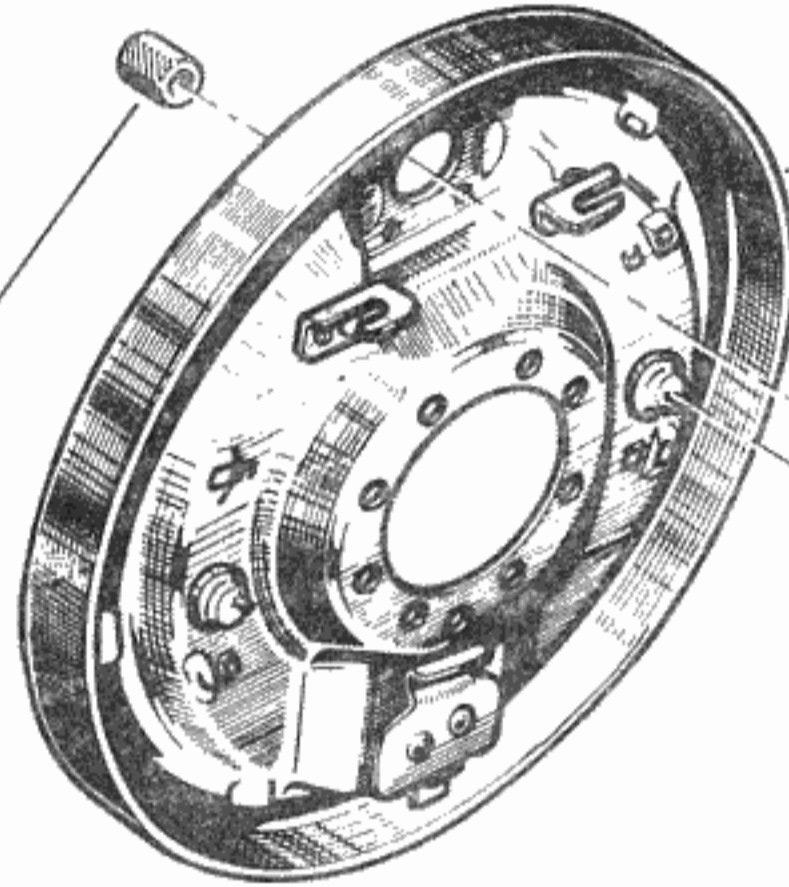
8517969 }
 8524773 }



(R.2167) (R.2168) 6047166

8535160

(R.2065) (R.2066) 9815169
 (Cque 502 R.2067) { 9814877
 ER 9814877 99
 (R.2067) 9815705
 (R.2086) 9815401
 (R.2087) { 9817029
 ER 9817029 99
 (R.2167) (R.2168) 9815843 }



8522495 (R.2067) (R.2087)

8535159

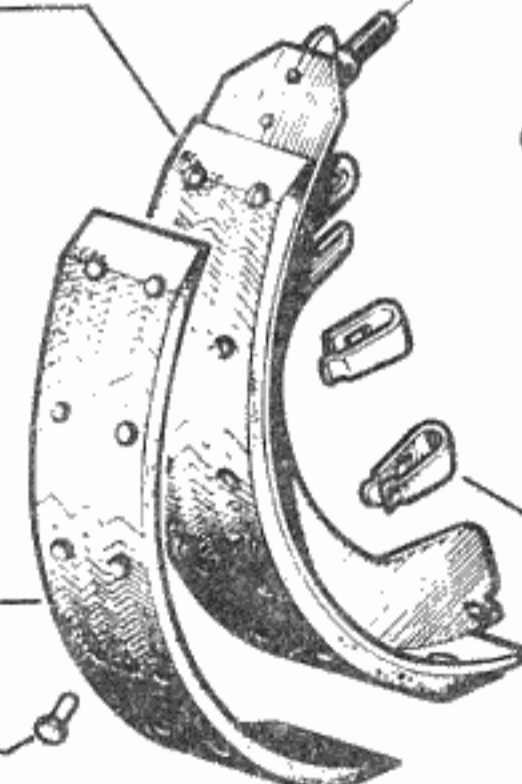
Voir pl. 12-30.

{ 5531699 (R.2065) (R.2066)
 (R.2067)
 5539765 (R.2086) (R.2087)
 (R.2167) (R.2168)

9815170 (R.2065) (R.2066)
 9814876
 9814876 99 ER (R.2067 Cque 502)
 9815706 (R.2067)
 9815400 (R.2086)
 9817030
 9817030 99 ER (R.2087)
 9815842 (R.2167) (R.2168)

(R.2065) (R.2066) (R.2067) 5531698 }
 (R.2086) (R.2087) (R.2167) (R.2168) 5539764 }

8515280

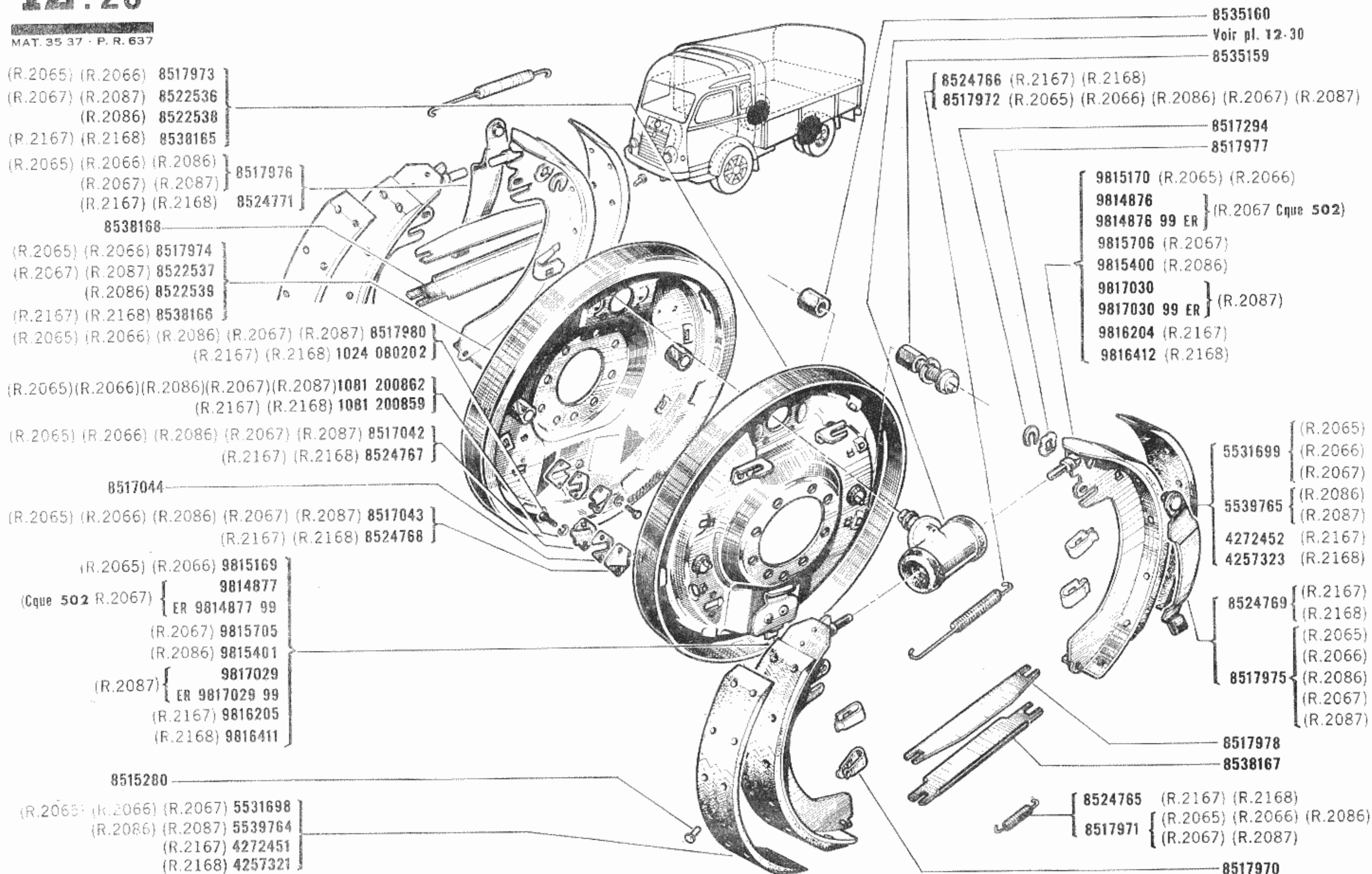


8517972

8517971

8517970

(1) R.2065 VEH n° 1 ⇨ VEH n° 38520
 R.2066
 R.2086 VEH n° 1 ⇨ VEH n° 35161
 R.2067
 R.2087 VEH n° 1 ⇨ VEH n° 5878
 R.2167 VEH n° 1 ⇨ VEH n° 24914
 R.2168 VEH n° 1 ⇨ VEH n° 23958



- (1) { R.2065 VEH n° 1 ⇨ VEH n° 38520
R.2066 , R.2067
R.2086 VEH n° 1 ⇨ VEH n° 35161
R.2087 VEH n° 1 ⇨ VEH n° 5878
R.2167 VEH n° 1 ⇨ VEH n° 24942
R.2168 VEH n° 1 ⇨ VEH n° 24001

12.30

MAT. 35 37 - P. R. 637

- (R.2065) (R.2066) 9814575
- (R.2067) 9814601
- (R.2086) 9844045
- (R.2087) 9844053
- (R.2168) (R.2167) 8542847

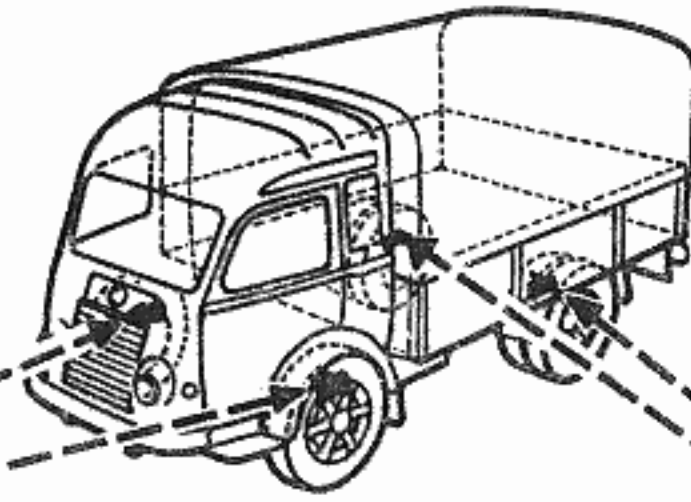
- 7053943
- 7053944
- (R.2067) 6041417
- (R.2065) (R.2066) 8119377
- (R.2086) (R.2087)

- (R.2065)
- (R.2066)
- (R.2086)
- (R.2087)
- (R.2067) 8120012

- 2545340
- 7053943

- 7253673
- 6065884
- 2545342
- 6041323

- 5551054
- (R.2067) 2545341

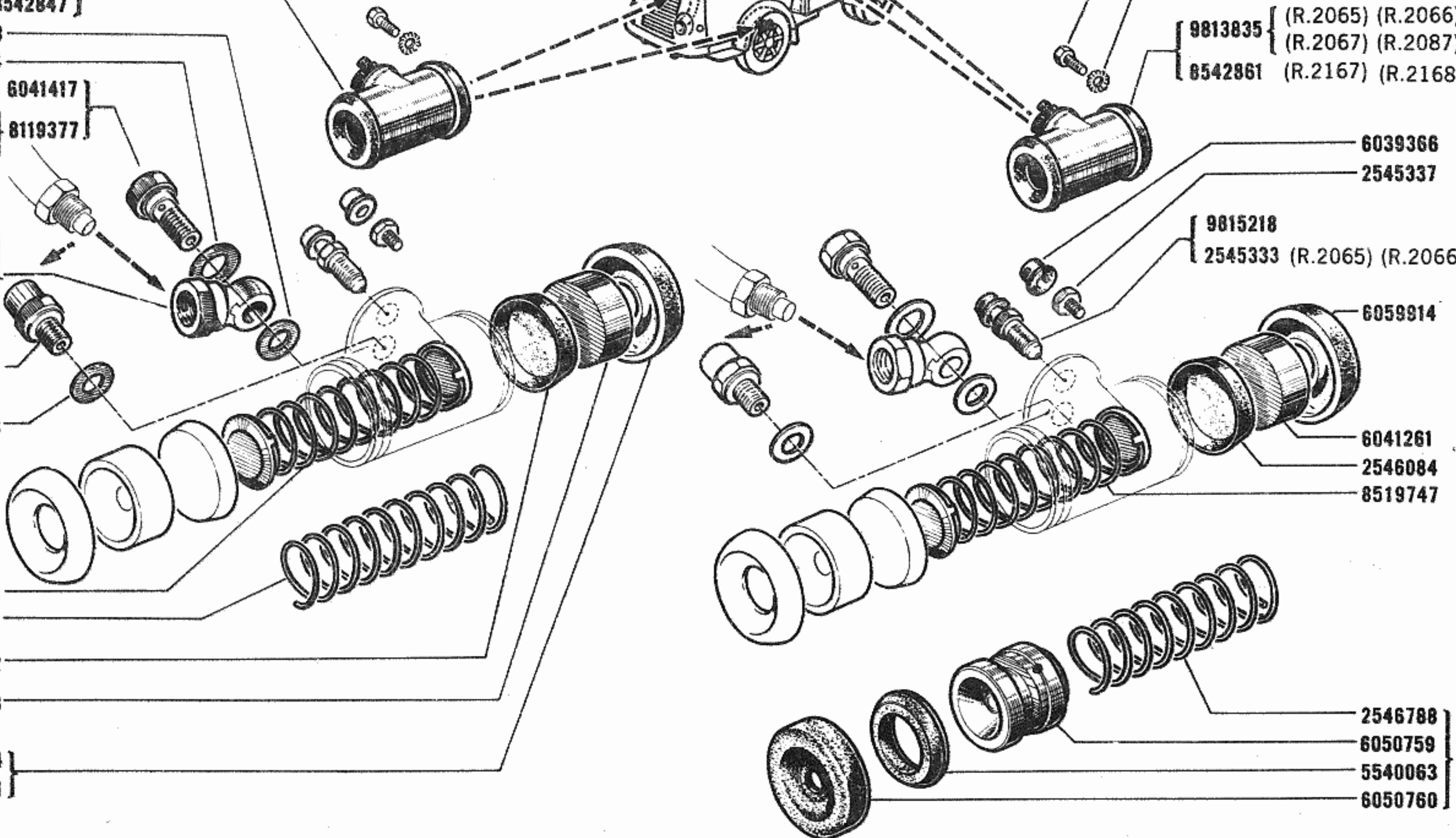


- 1023 080169
- 1081 300859
- 9813835 { (R.2065) (R.2066) (R.2086)
- (R.2067) (R.2087)
- 8542861 (R.2167) (R.2168)

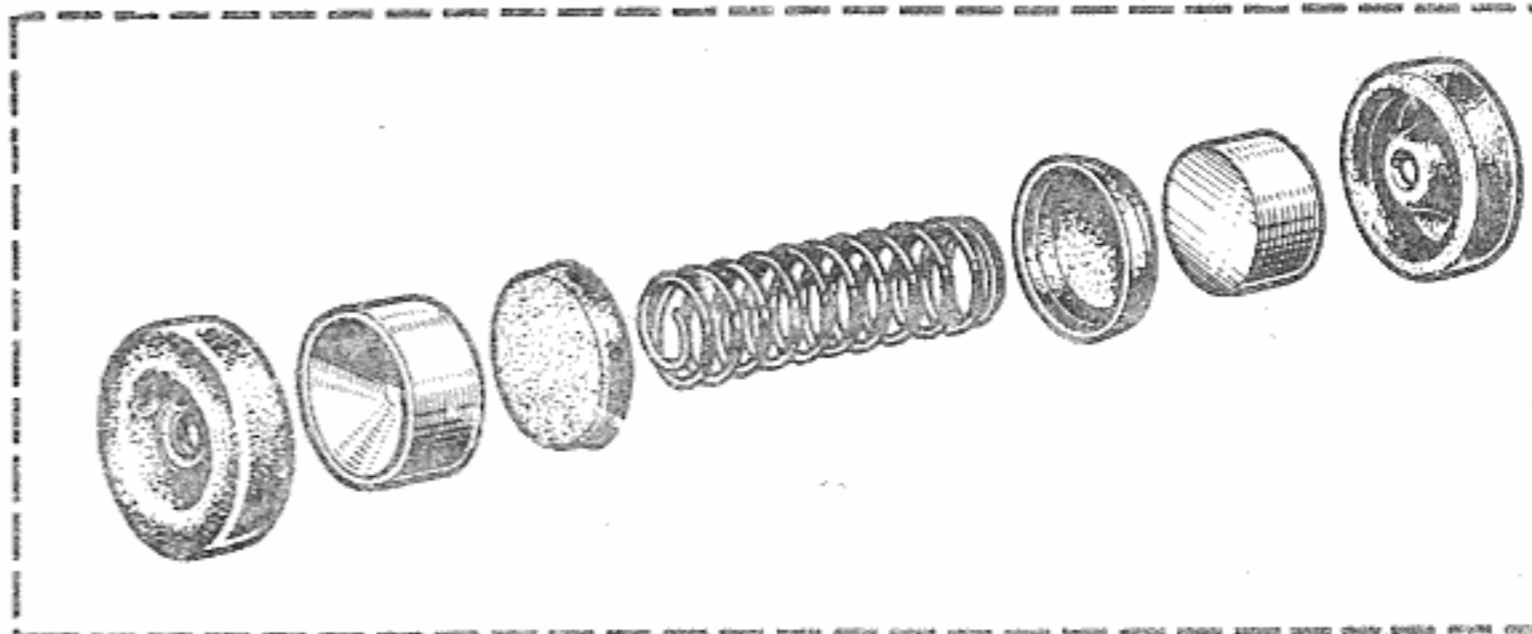
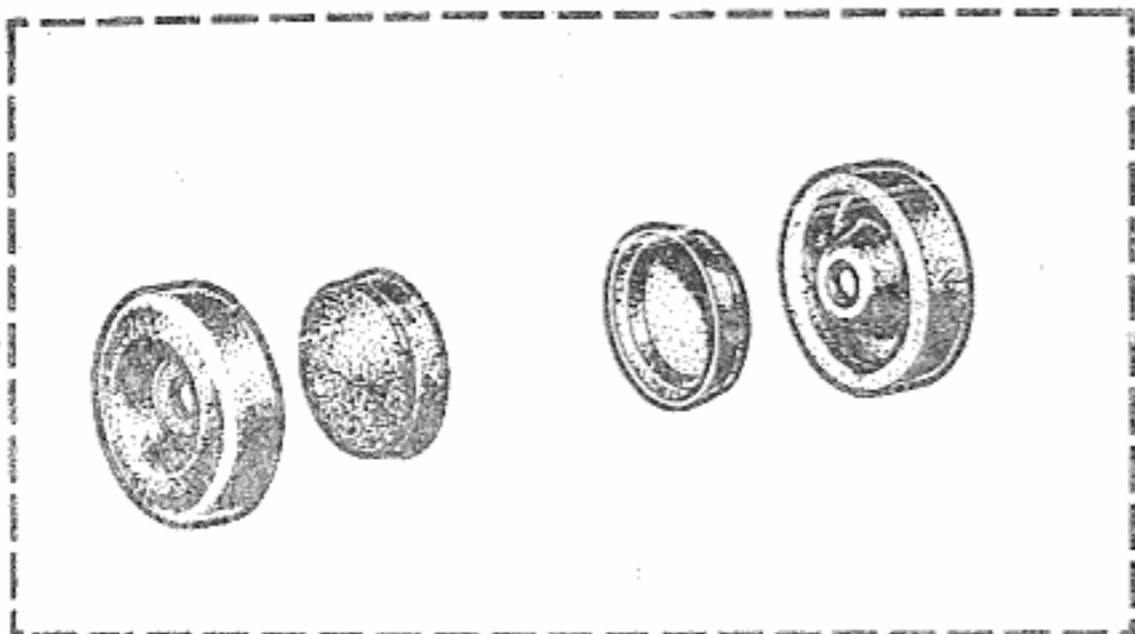
- 6039366
- 2545337
- 9815218
- 2545333 (R.2065) (R.2066) (R.2086)

- 6059914
- 6041261
- 2546084
- 8519747

- 2546788
- 6050759 { (R.2167)
- 5540063 { (R.2168)
- 6050760

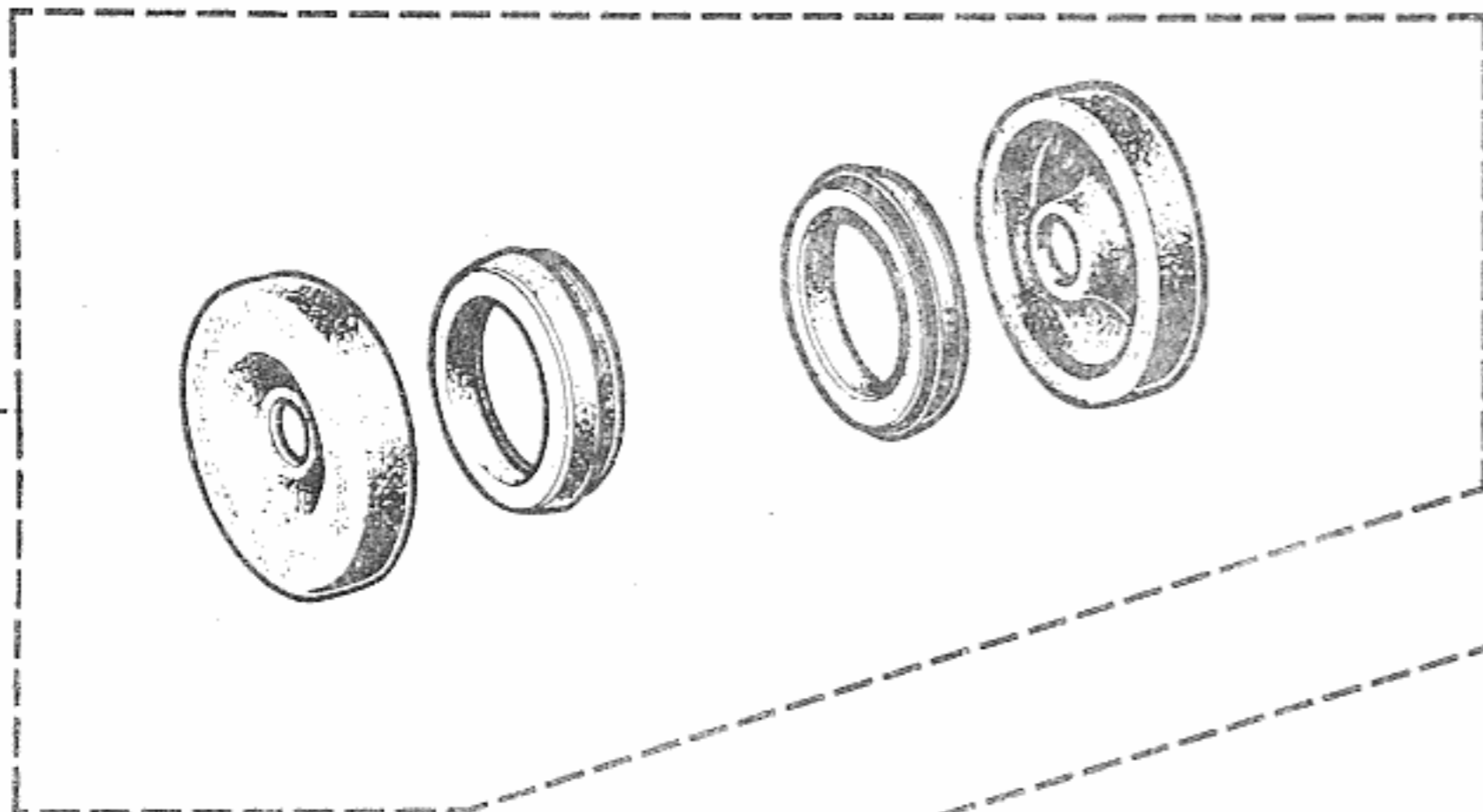


(1) 8541481

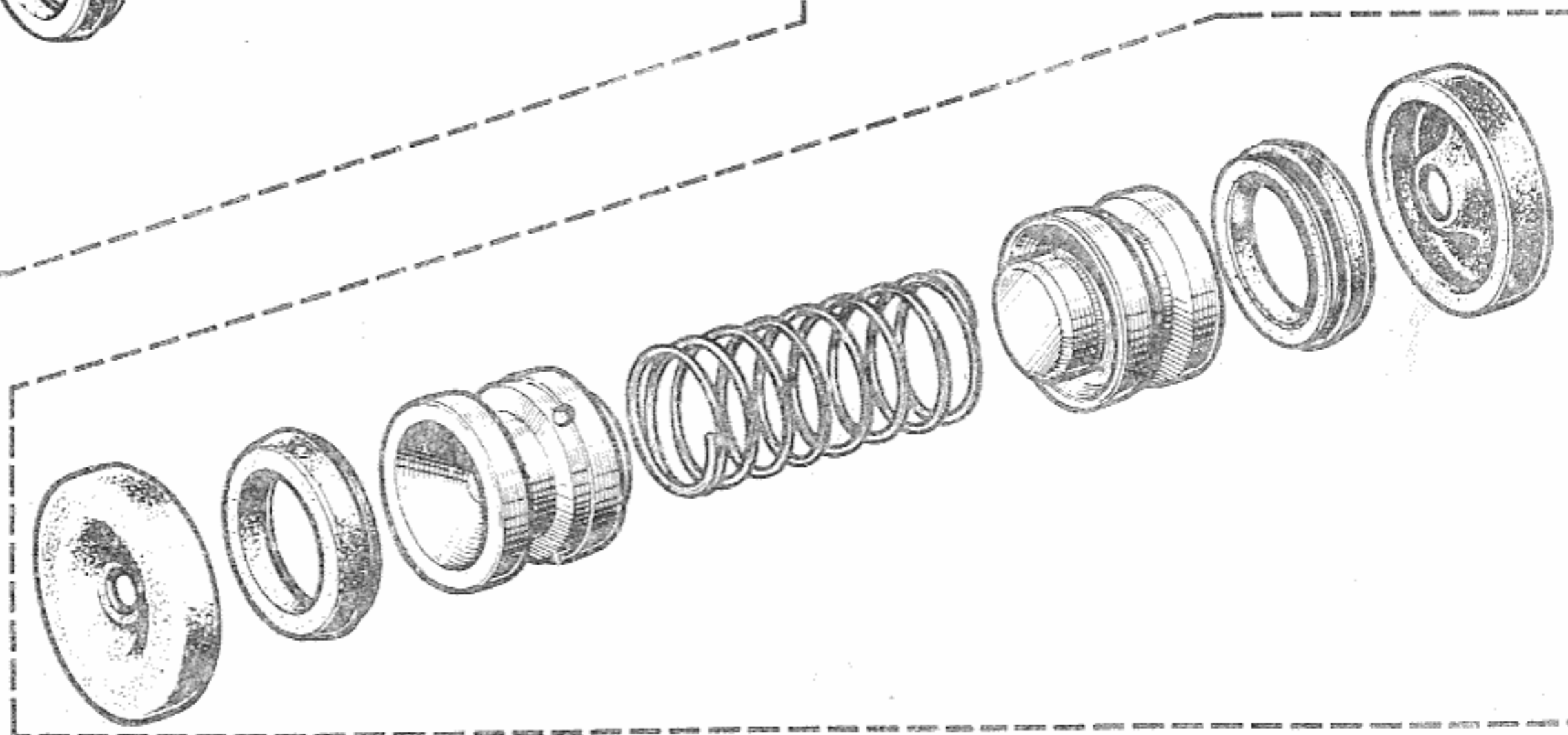
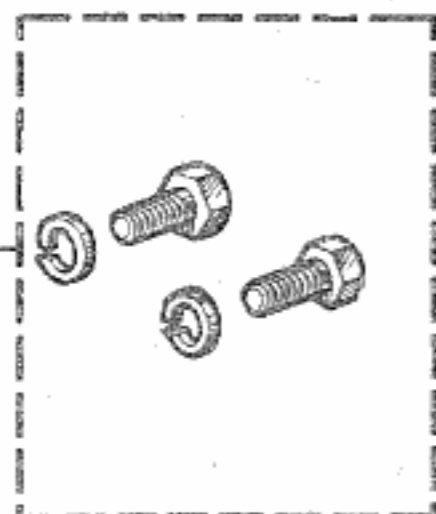


8541480 (1)

(2) (R.2065) 8541495
(R.2066)
(R.2086)
(R.2067)
(R.2087)
(R.2167) 8541497
(R.2168)

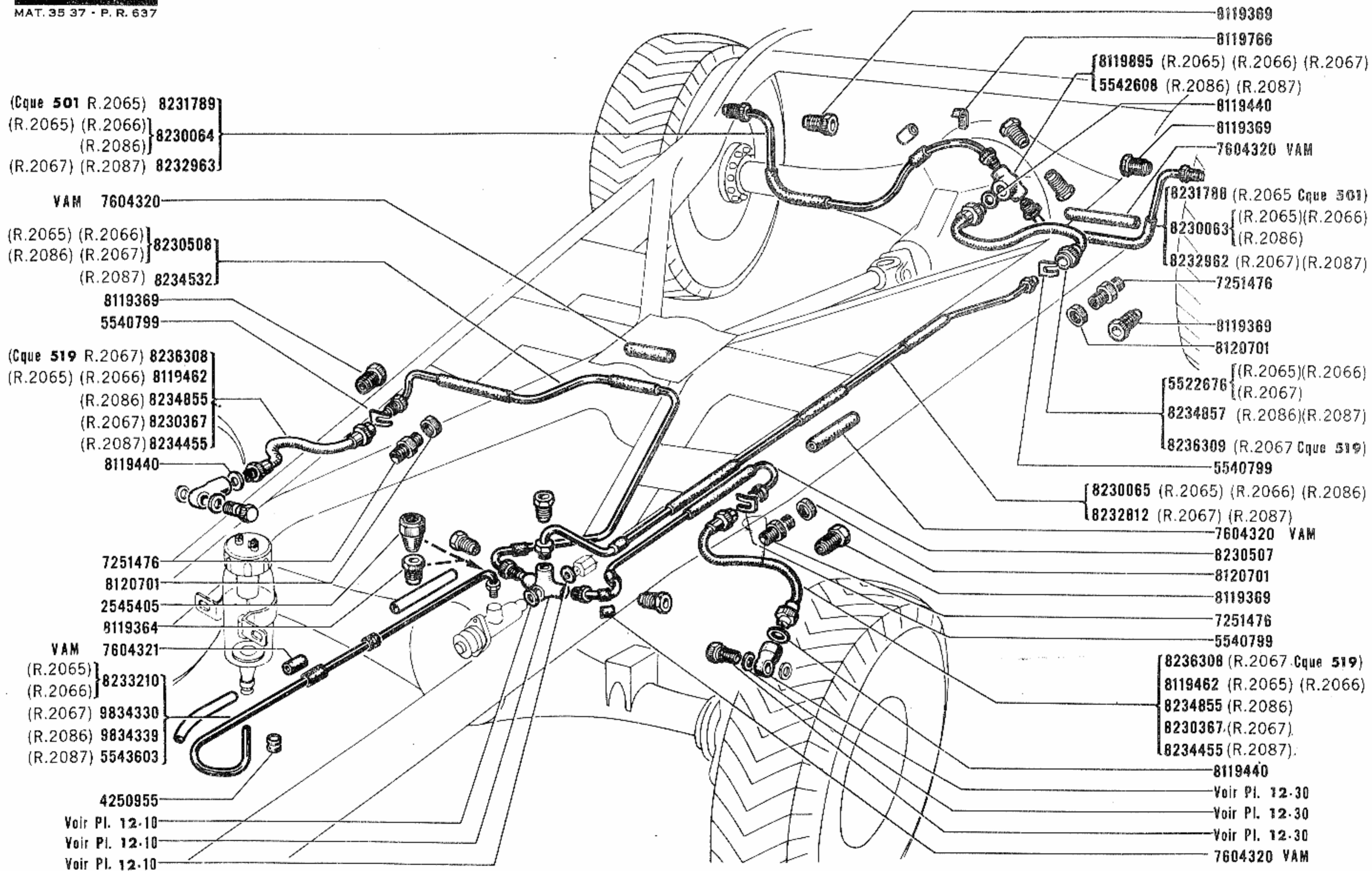


(R.2065) 8544208
(R.2066)
(R.2067) 8544209
(R.2086)
(R.2087) 8536019
(R.2167)
(R.2168)



8541494 (R.2065)
(R.2066)
(R.2086)
(R.2067) (2)
(R.2087)
8541498 (R.2167)
(R.2168)

(1) Pour cylindre de roue Avant
(2) Pour cylindre de roue Arriere



(Cque 501 R.2065) 8231789
(R.2065) (R.2066) } 8230064
(R.2086) }
(R.2067) (R.2087) 8232963

VAM 7604320
(R.2065) (R.2066) } 8230508
(R.2086) (R.2067) }
(R.2087) 8234532
8119369
5540799

(Cque 519 R.2067) 8236308
(R.2065) (R.2066) 8119462
(R.2086) 8234855
(R.2067) 8230367
(R.2087) 8234455
8119440

7251476
8120701
2545405
8119364
VAM 7604321
(R.2065) } 8233210
(R.2066) }
(R.2067) 9834330
(R.2086) 9834339
(R.2087) 5543603

4250955
Voir Pl. 12-10
Voir Pl. 12-10
Voir Pl. 12-10

8119369
8119766
[8119895 (R.2065) (R.2066) (R.2067)
5542608 (R.2086) (R.2087)

8119440
8119369
7604320 VAM
8231788 (R.2065 Cque 501)
8230063 { (R.2065)(R.2066)
(R.2086)
8232962 (R.2067)(R.2087)

7251476
8119369
8120701
5522676 { (R.2065)(R.2066)
(R.2067)
8234857 (R.2086)(R.2087)
8236309 (R.2067 Cque 519)
5540799

[8230065 (R.2065) (R.2066) (R.2086)
8232812 (R.2067) (R.2087)
7604320 VAM
8230507
8120701
8119369
7251476
5540799

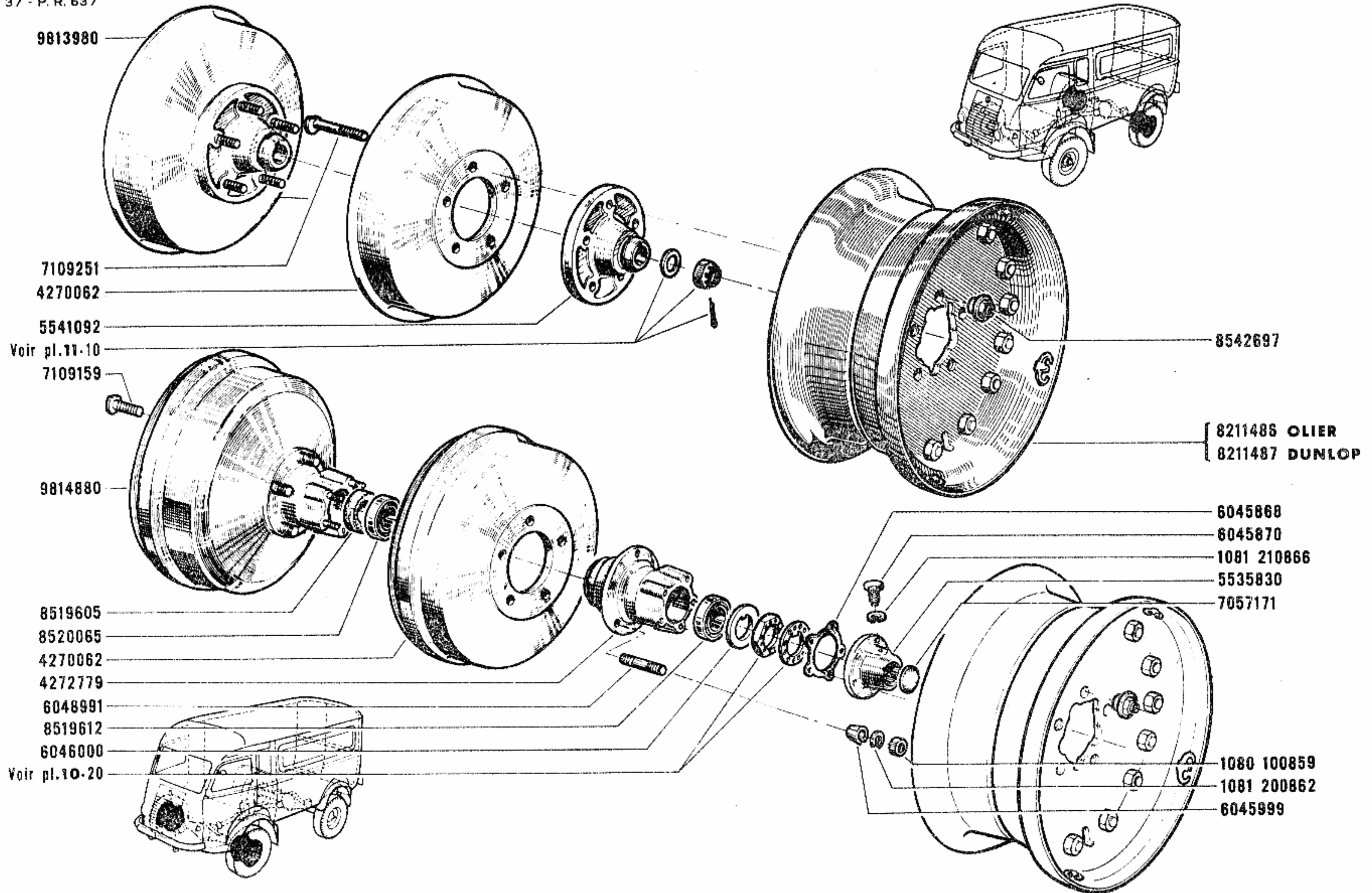
8236308 (R.2067 Cque 519)
8119462 (R.2065) (R.2066)
8234855 (R.2086)
8230367 (R.2067)
8234455 (R.2087)

8119440
Voir Pl. 12-30
Voir Pl. 12-30
Voir Pl. 12-30
7604320 VAM

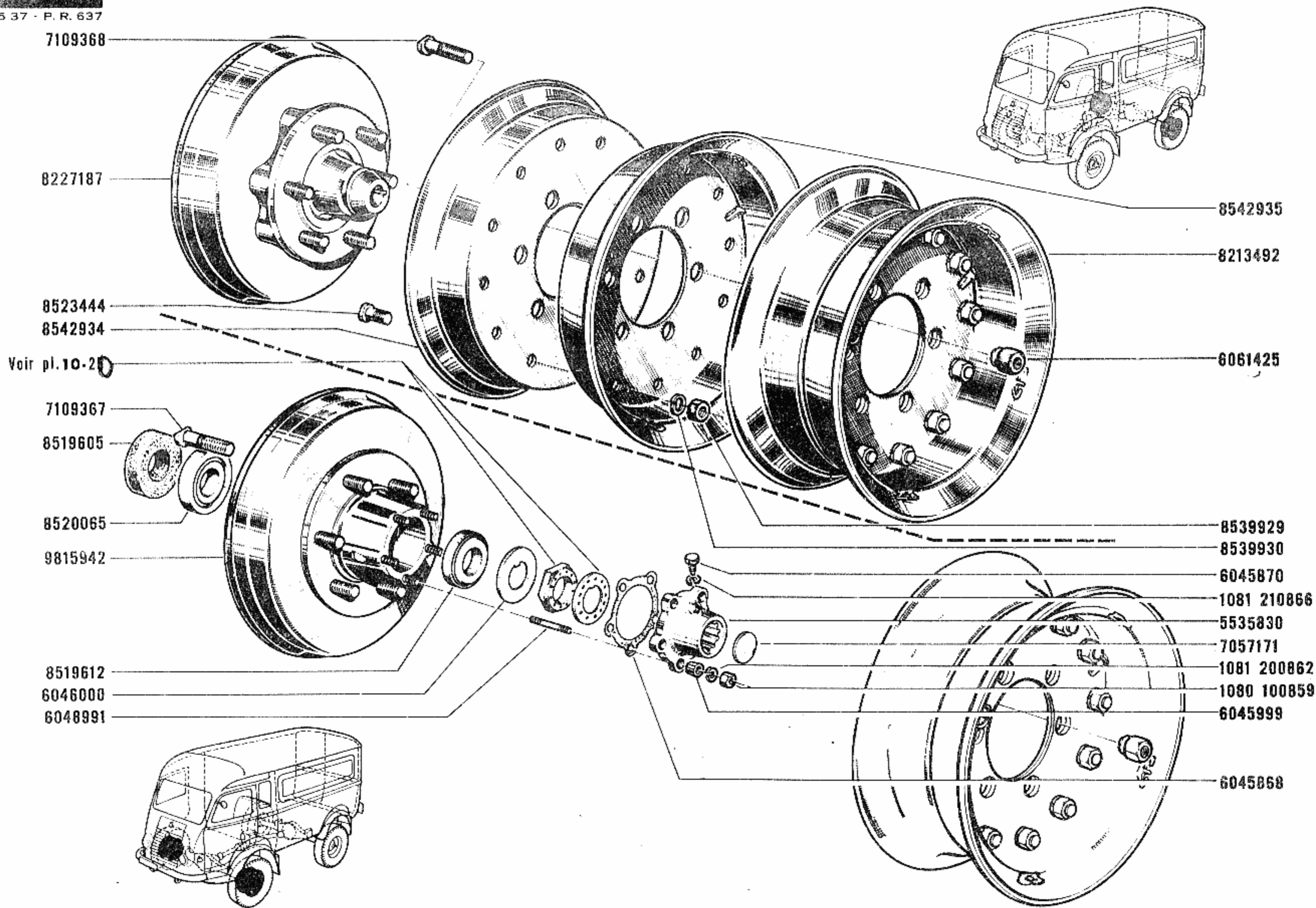
13.05

MAT. 35 37 - P. R. 637

R.2067, R.2087 VEH n° 1 ⇨ VEH n° 4307



MAT. 35 37 - P. R. 637



MAT. 35 37 - P. R. 637 (R.2067) (R.2087) 8524431

(R.2167) (R.2168) { 8535938
ER 8535938 99 }

(Tropique R.2065) { 8539648
(R.2086) } ER 8539648 99
(R.2065) { 8539674
ER 8539674 99
(R.2067) (R.2087) { 8539650
ER 8539650 99
(R.2167) (R.2168) { 8539806
ER 8539806 99 }

8537337
1081 300846
8540694

8524956

8535896

8520373

(3)

8540721

8521703

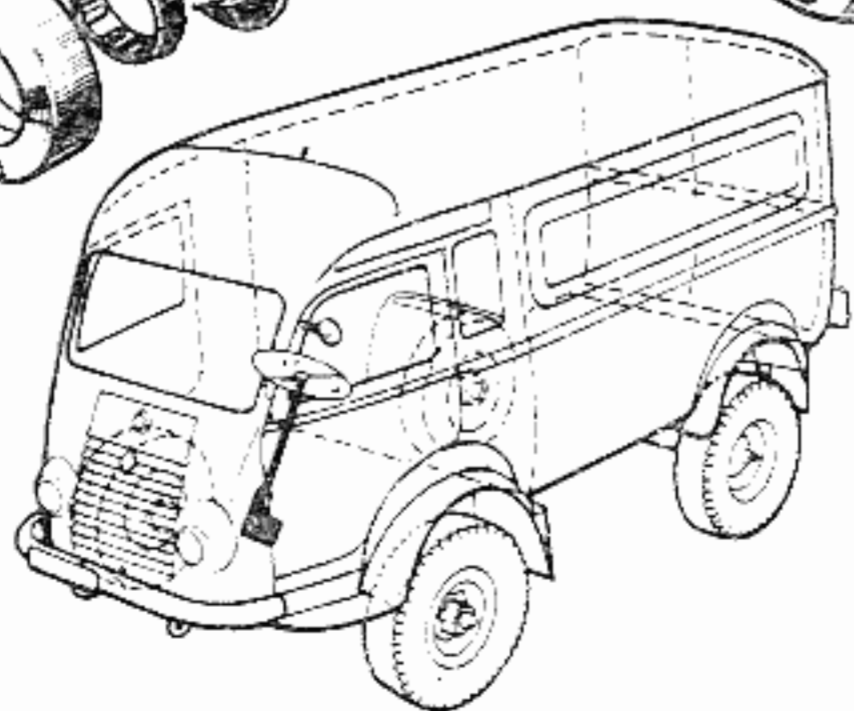
8521717

8524917

8521706

1081 300846

8540693



8523280

8537091

8540738

1080 100859

1081 300846

8522408

8521716

8521715

8522409

7035155

(1)

(1)

1023 000502

8521714

(2)

8521711

(4)

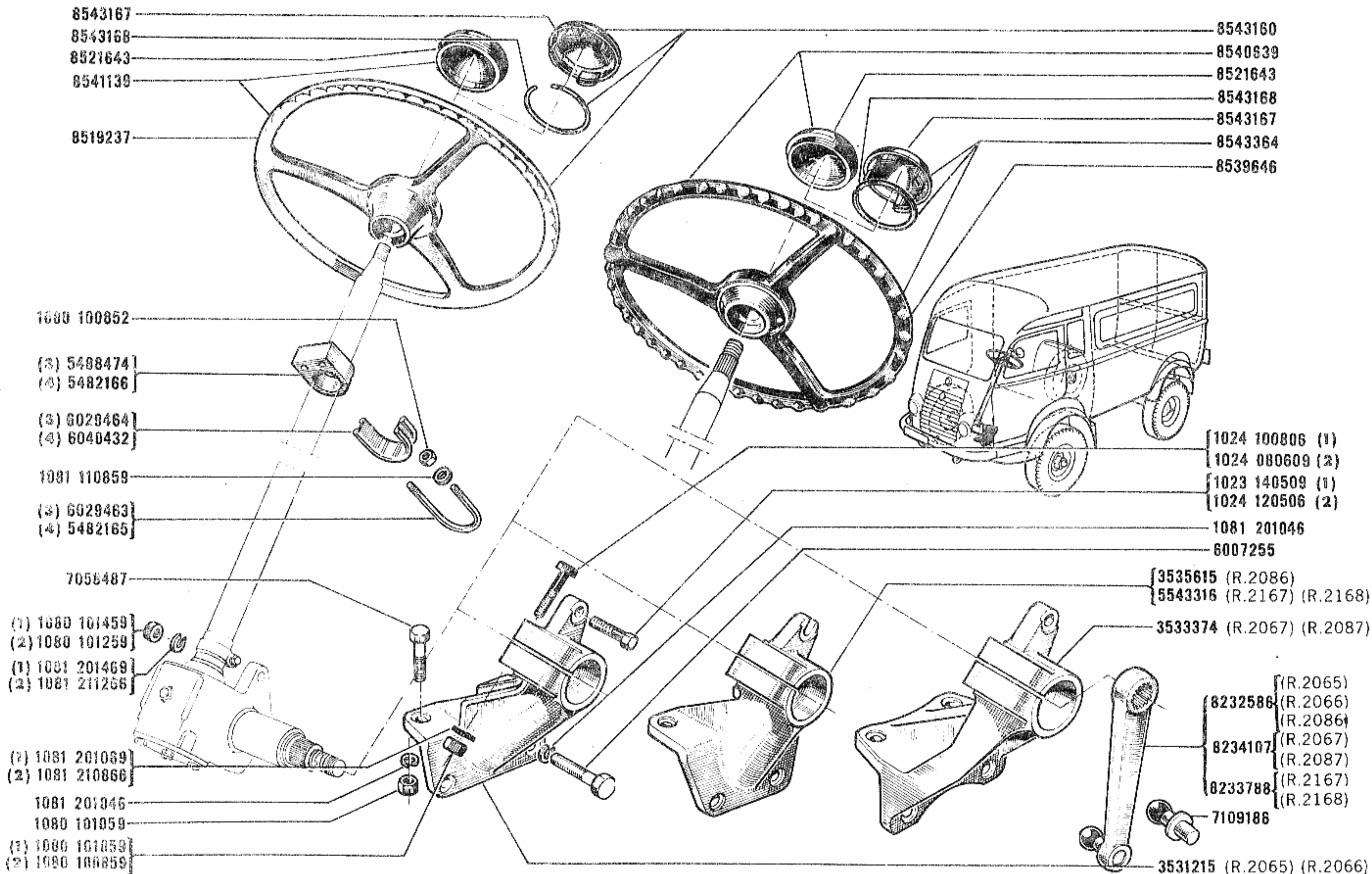
8519950

8544500

8519937

8541574

	8524431	8535938	8539648	8539650	8539674	8539806
(1)	8535899	8536792	8540525	8540719	8540296	8540061
(2)	8535900	8521713	8521713	8535900	8540715	8540056
(3)	8524954	8536793	8536793	8524954	8536793	8536793
(4)	8524955	8536791	8536791	8524955	8536791	8536791



- (1) R.2067,R.2087.
- (2) R.2065,R.2066,R.2086,R.2167,R.2168.
- (3) R.2167,R.2168.
- (4) R.2065,R.2066,R.2086,R.2067,R.2087.

14.20

MAT. 35 37 - P. R. 637

1025 080356

(R.2065) (R.2066) 8511271
(R.2086) (R.2167) (R.2168) 8511108
(R.2065) (R.2066) 8107930
(R.2086) (R.2167) } 5535947
(R.2168)
(R.2065)(R.2066) 2510894
(R.2086)
(R.2167) } 1089 050650
(R.2168)

8106624

8106623

1080 160856

1081 210866

791243

1081 101850

1089 040450

6047493

6047490

5538398

6047492

1024 100506

6047494

6047491

6049072

(R.2067) 6047489

(R.2087) 6049073

8511108

1080 141056

1089 030350

{ 785678 (R.2065) (R.2066)
{ 6046365 (R.2086) (R.2167) (R.2168)

320375

{ 8107928 (R.2065) (R.2066)
{ 6046133 (R.2086) (R.2167) (R.2168)

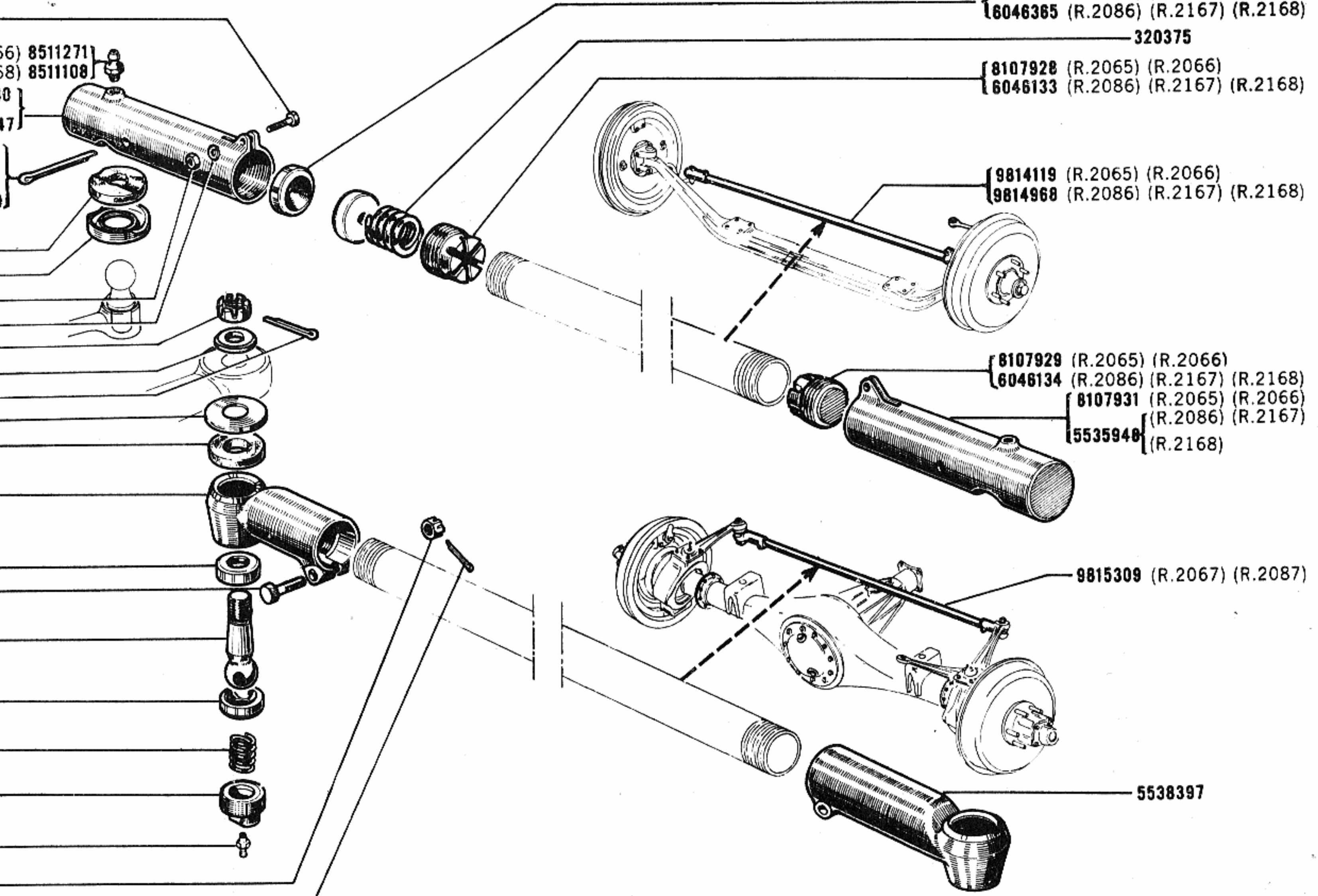
{ 9814119 (R.2065) (R.2066)
{ 9814968 (R.2086) (R.2167) (R.2168)

{ 8107929 (R.2065) (R.2066)
{ 6046134 (R.2086) (R.2167) (R.2168)

{ 8107931 (R.2065) (R.2066)
{ (R.2086) (R.2167)
{ 5535948 (R.2168)

9815309 (R.2067) (R.2087)

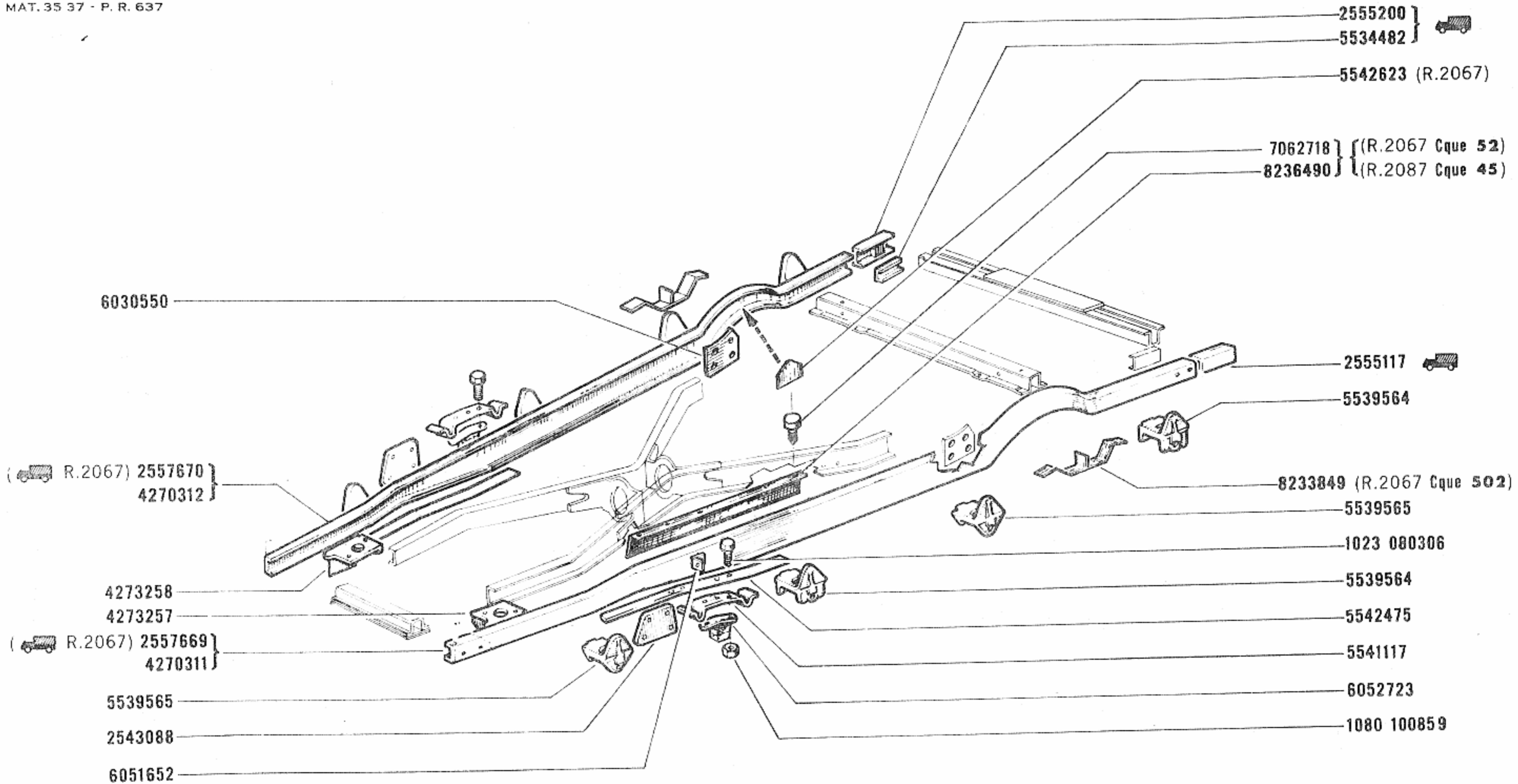
5538397

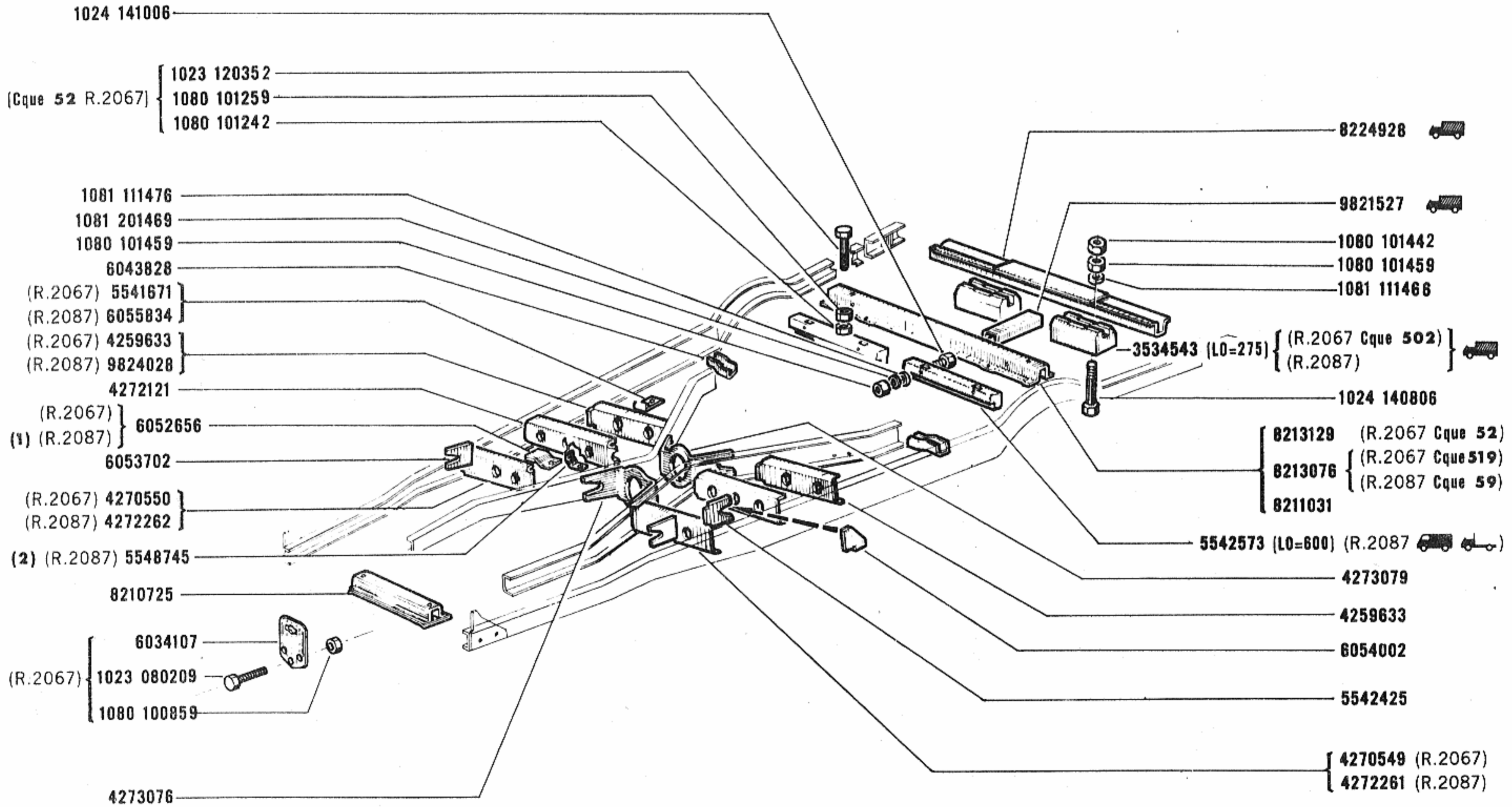


15.09

MAT. 35 37 - P. R. 637

R.2067, R.2087





(1) VEH n° 1 ⇨ VEH n° 4307

(2) VEH n° 4308 ⇨ VEH n° ...

15.30

MAT. 35 37 - P. R. 637

(Cque DEFA n° 2 R.2087) 8545555

(Cque 511 R.2066) 8513837

(Cque 527 R.2067) 8538301

(R.2086)

(R.2087)

(Cque 48 R.2167)

(Cque 57 R.2066) 8522044

(Cque 86 R.2087)

7035158

8542559

8522932

8520312

8507957

8507959

8536453

8542557

8542229

8542556

8542558

8542616

1081 300859

1080 100859

1080 101259

1081 201269

1024 121006

8518849

1089 040450

8518850

8536452

1080 101259

1081 201269

8511108

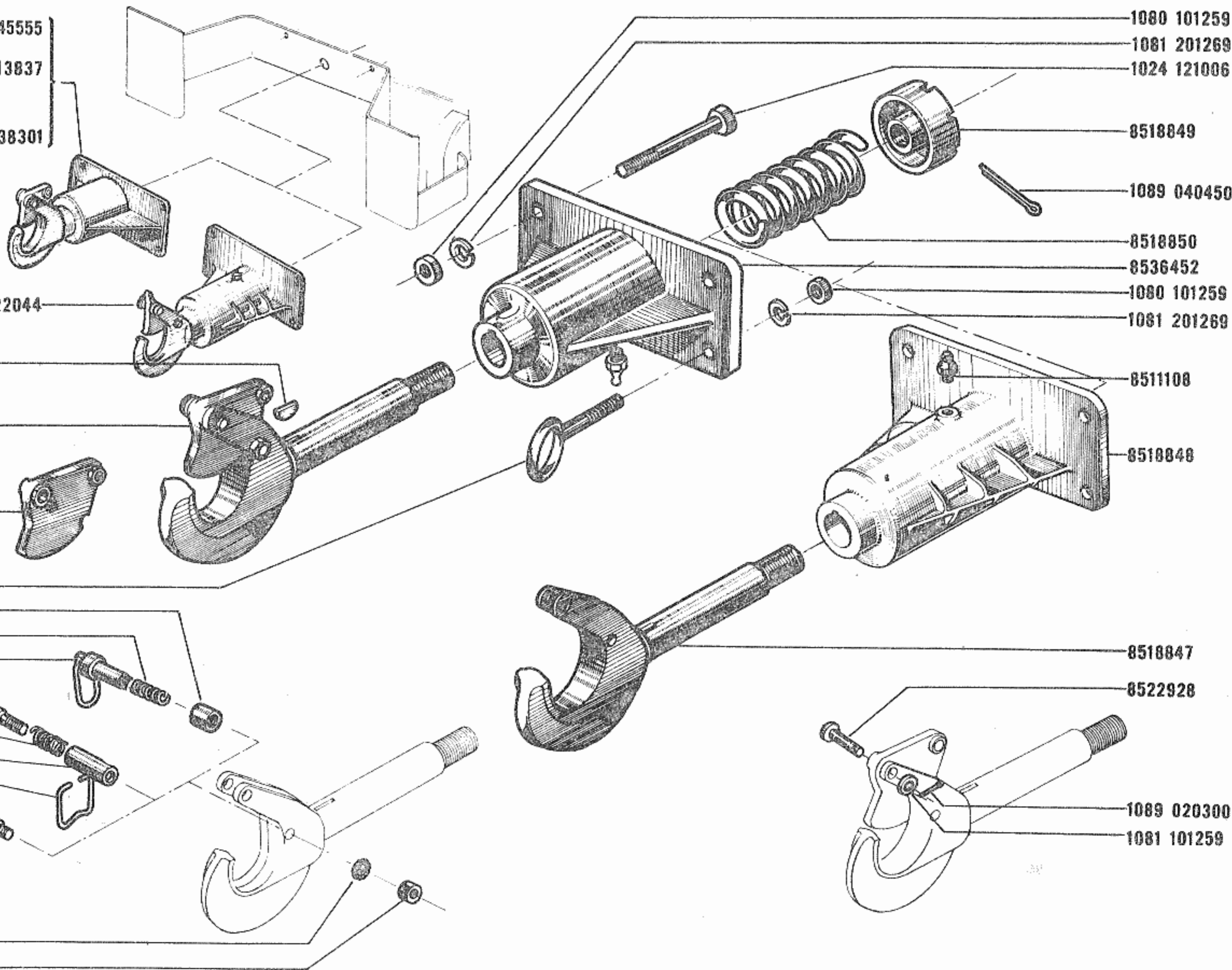
8518848



8518847

8522928

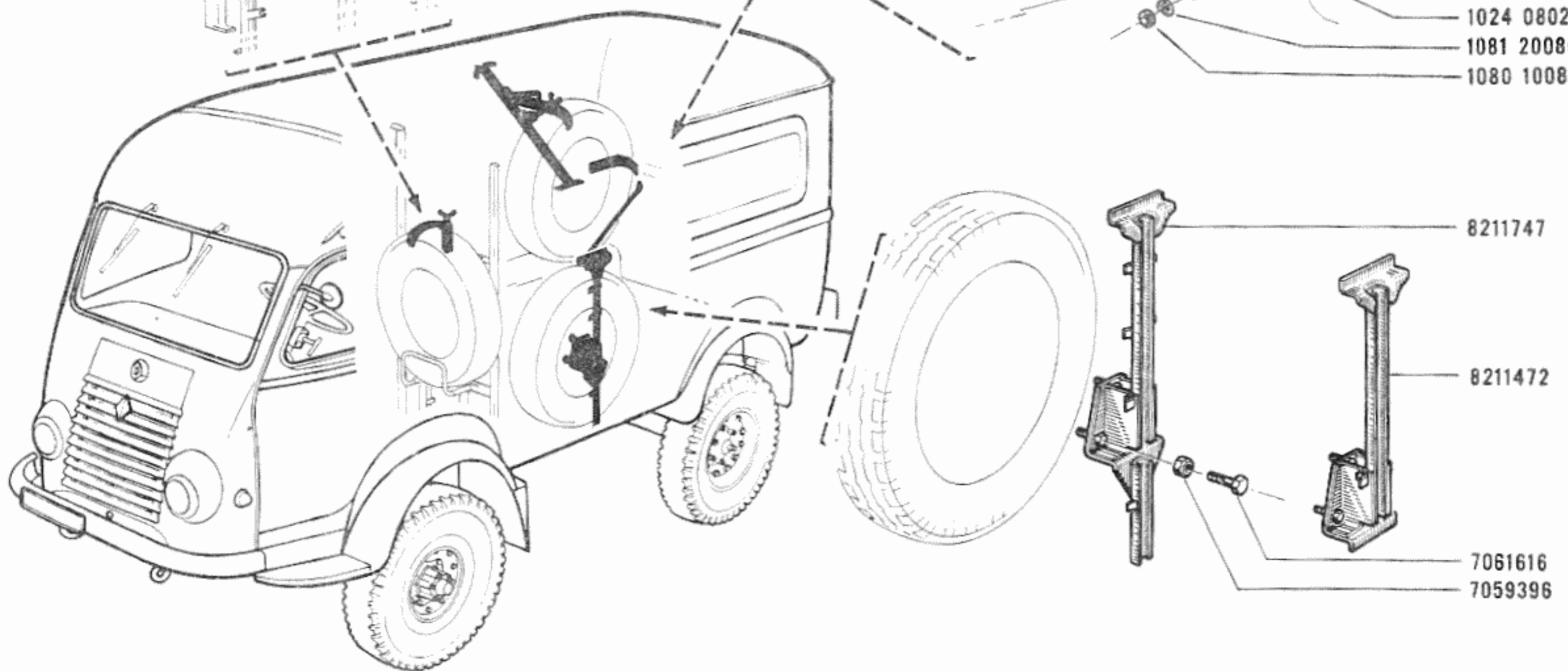
1089 020300

1081 101259



- (R.2067) 1080 311052
- ( R.2087) 5538882
- 1081111259
- (R.2067) 9821292
- ( R.2087) 8233916
- 8243151
- 1081 101240
- 2522339
- 5550728
- 8541931

- 8223461 { (R.2065) (R.2066) (R.2086)
(R.2087 Cque 114)
- 8226242 (R.2087)
- 6051947
- 8233829 { (R.2065) (R.2066) (R.2086)
(R.2087 Cque 114)
- 8226246 (R.2087)
- 1081 200862
- 1024 080256
- 8234542
- 4271365
- 8223460 { (R.2065) (R.2066)
(R.2087 Cque 114)
- 4274940 (R.2086)
- 3536262 (R.2087)
- 1024 080202
- 1081 200862
- 1080 100859



- 8211747
- 8211472
- 7061616
- 7059396

15.45

MAT. 35 37 - P. R. 637

1089 030250

6044374

(R.2067) (R.2087) 5534530

(R.2066) (R.2086) 5539223

(R.2067) (R.2087) 8201412

(R.2066) (R.2086) 8201675

761465

2543982

8232810

1089 030250

7036202

(R.2067) (R.2087) 5534552

(R.2066) (R.2086) 5539236




1089 040359

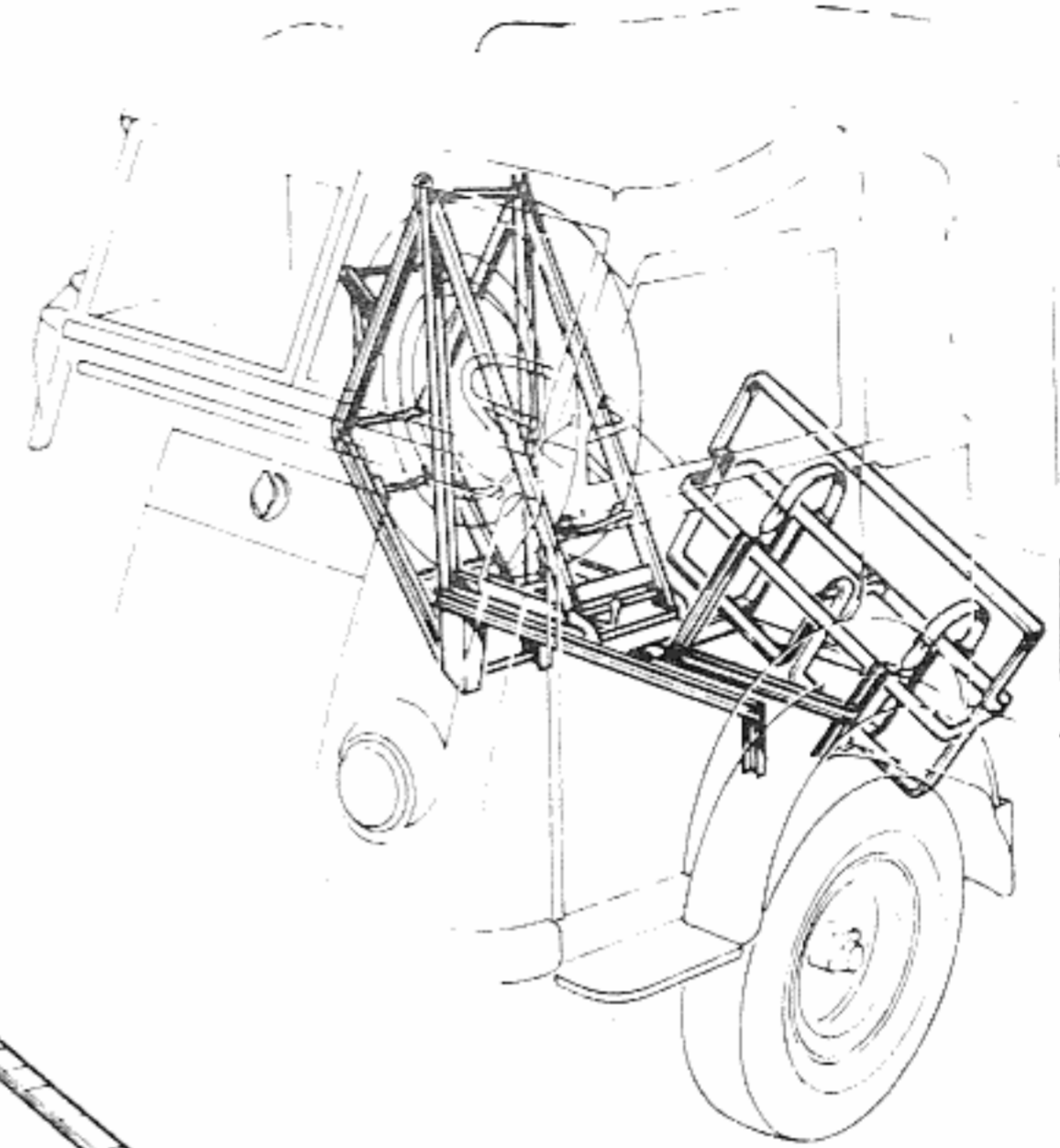
8201039

1080 100859

6060816

1024 080252

 : R.2067 , R.2087
 : R.2066 Cque 511
 : R.2086 Cque 510



782477

8223202

8505513 (R.2067)

8505514 (R.2087)

9821850 (R.2066) (R.2086)

9928910 (R.2067) (R.2087)

8233026

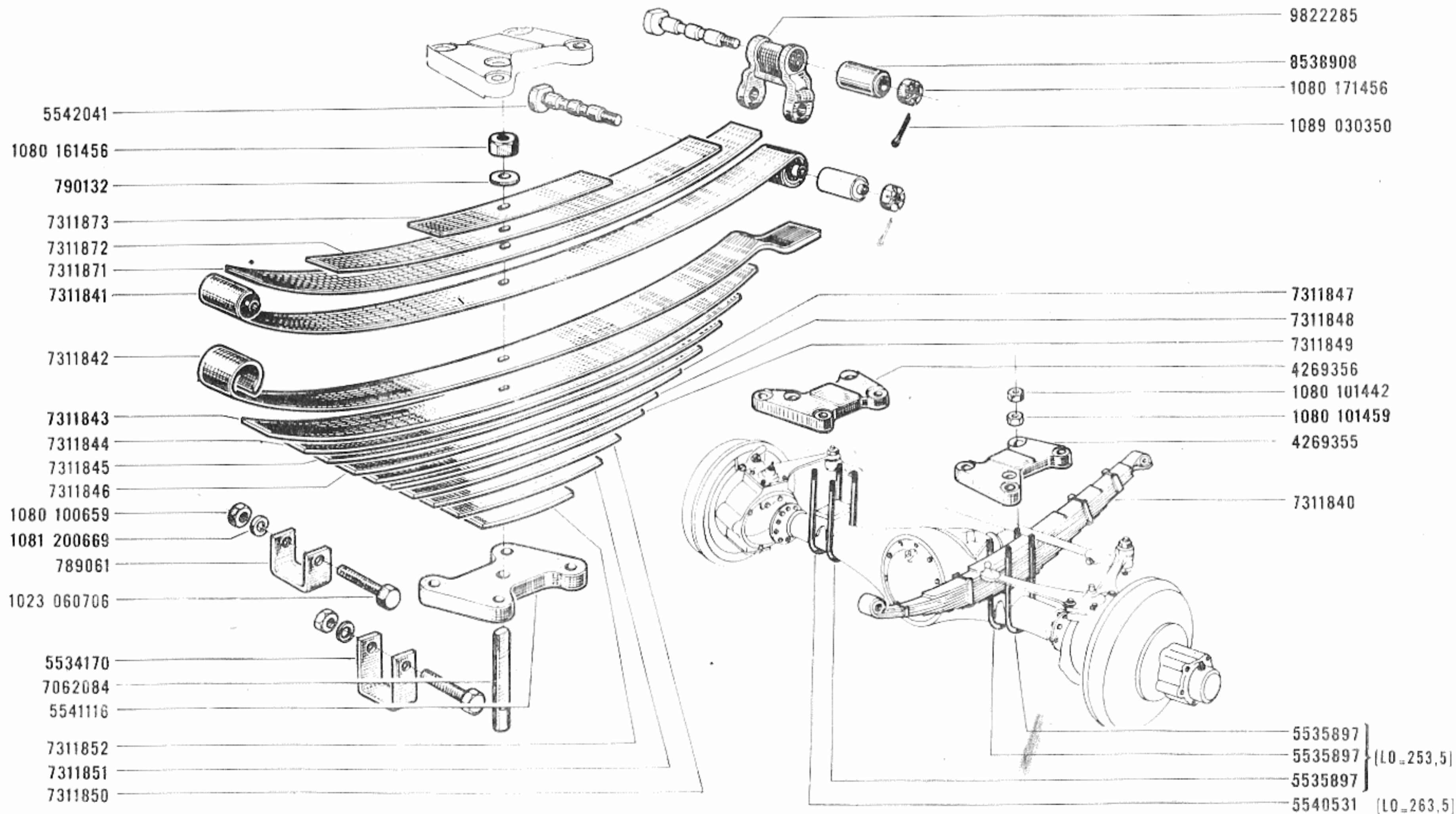
8241193

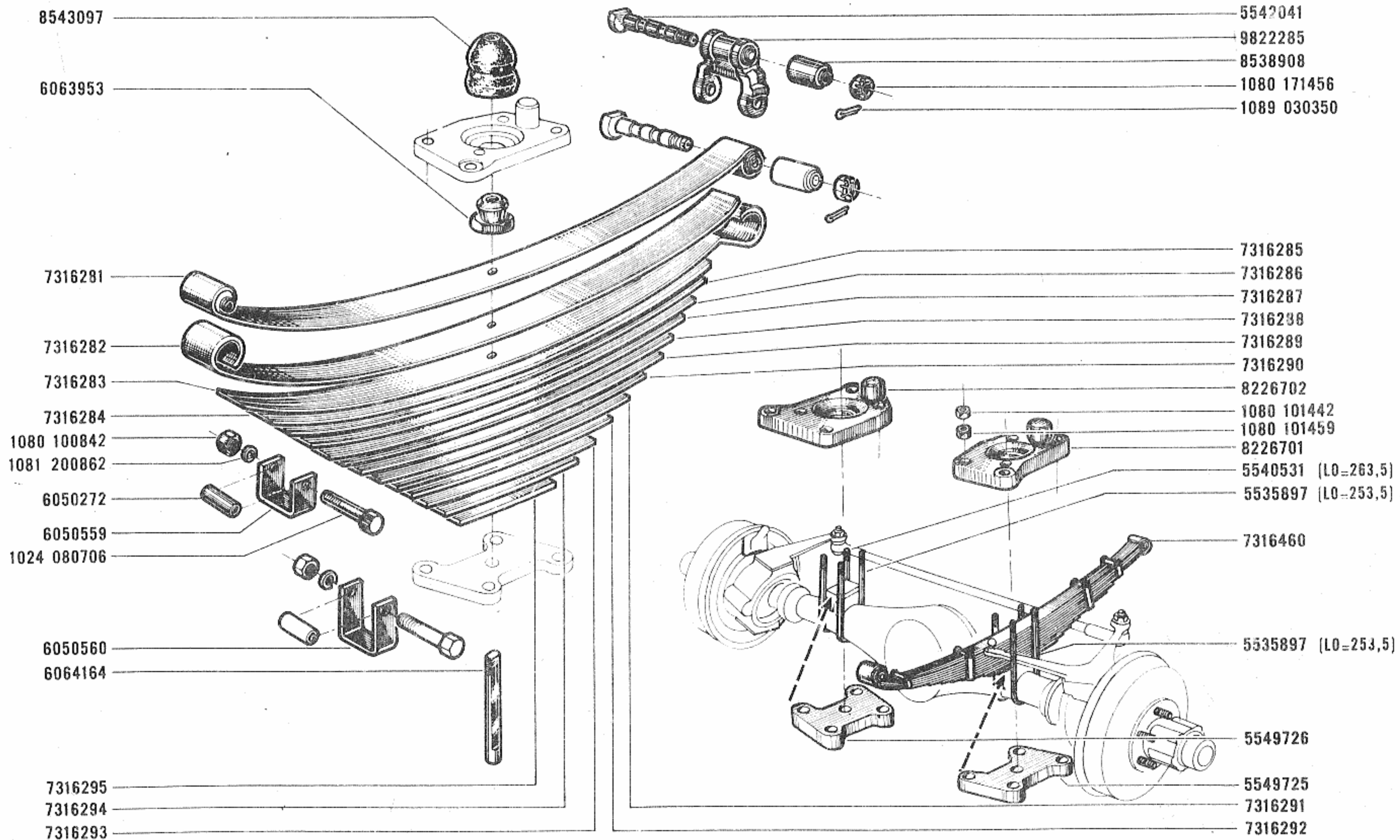
8522118

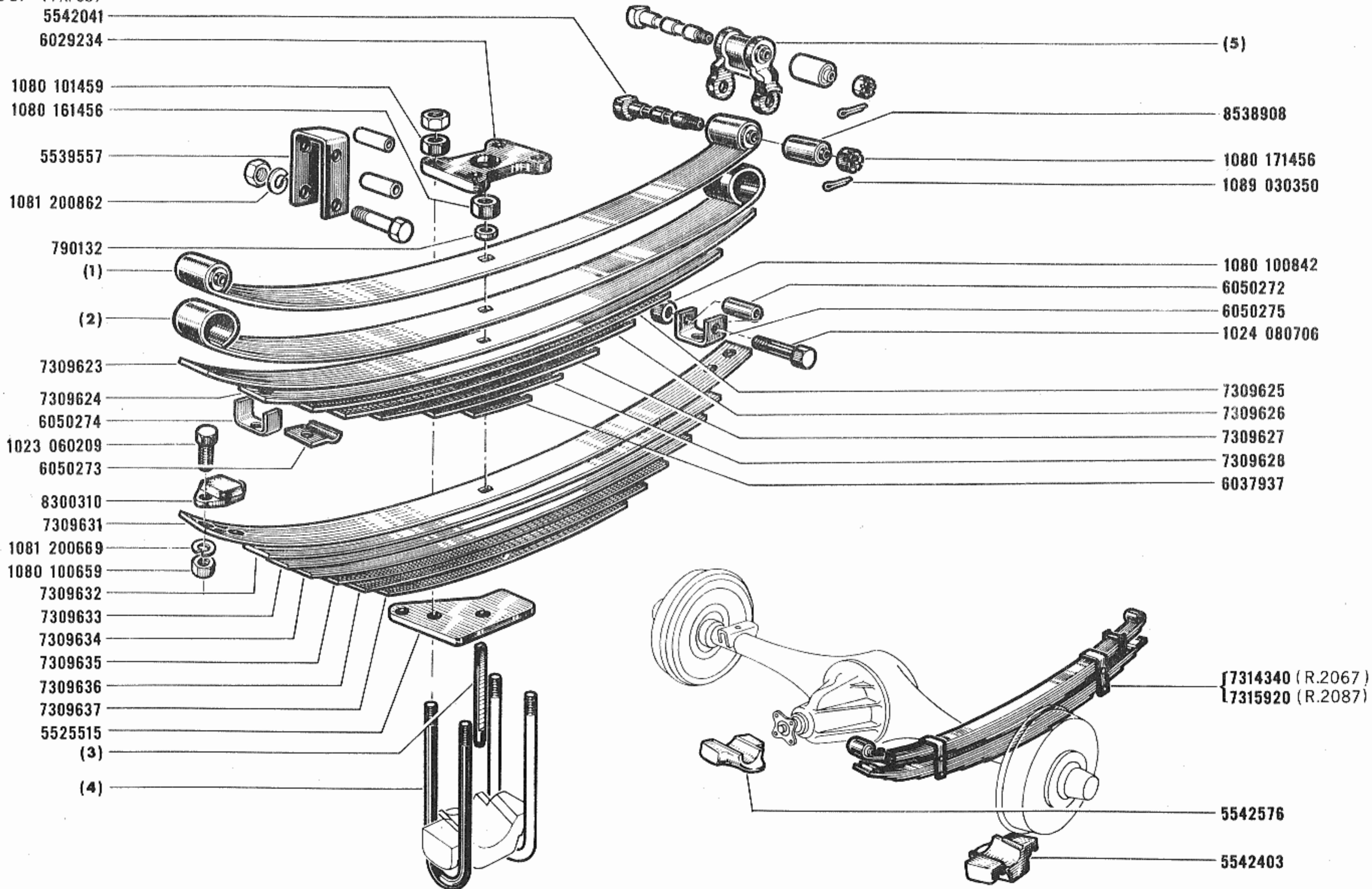
8505513 (R.2067)

8505514 (R.2087)

8519212 (R.2066) (R.2086)







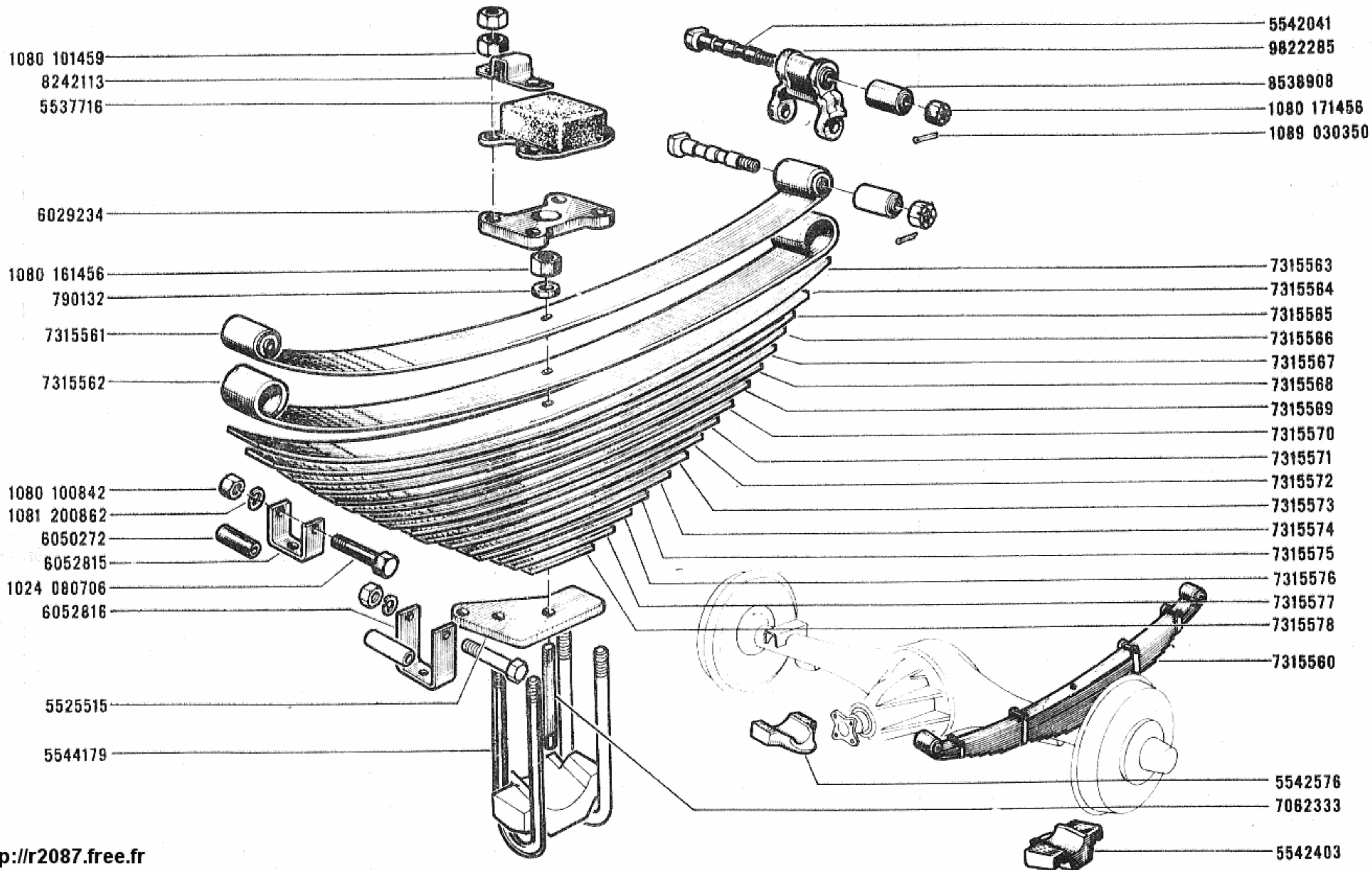
	7314340	7315920
(1)	7316561	7309621
(2)	7316562	7315922
(3)	2540500	7059395
(4)	5531249	5536615
(5)	9822270	9822285

16.25

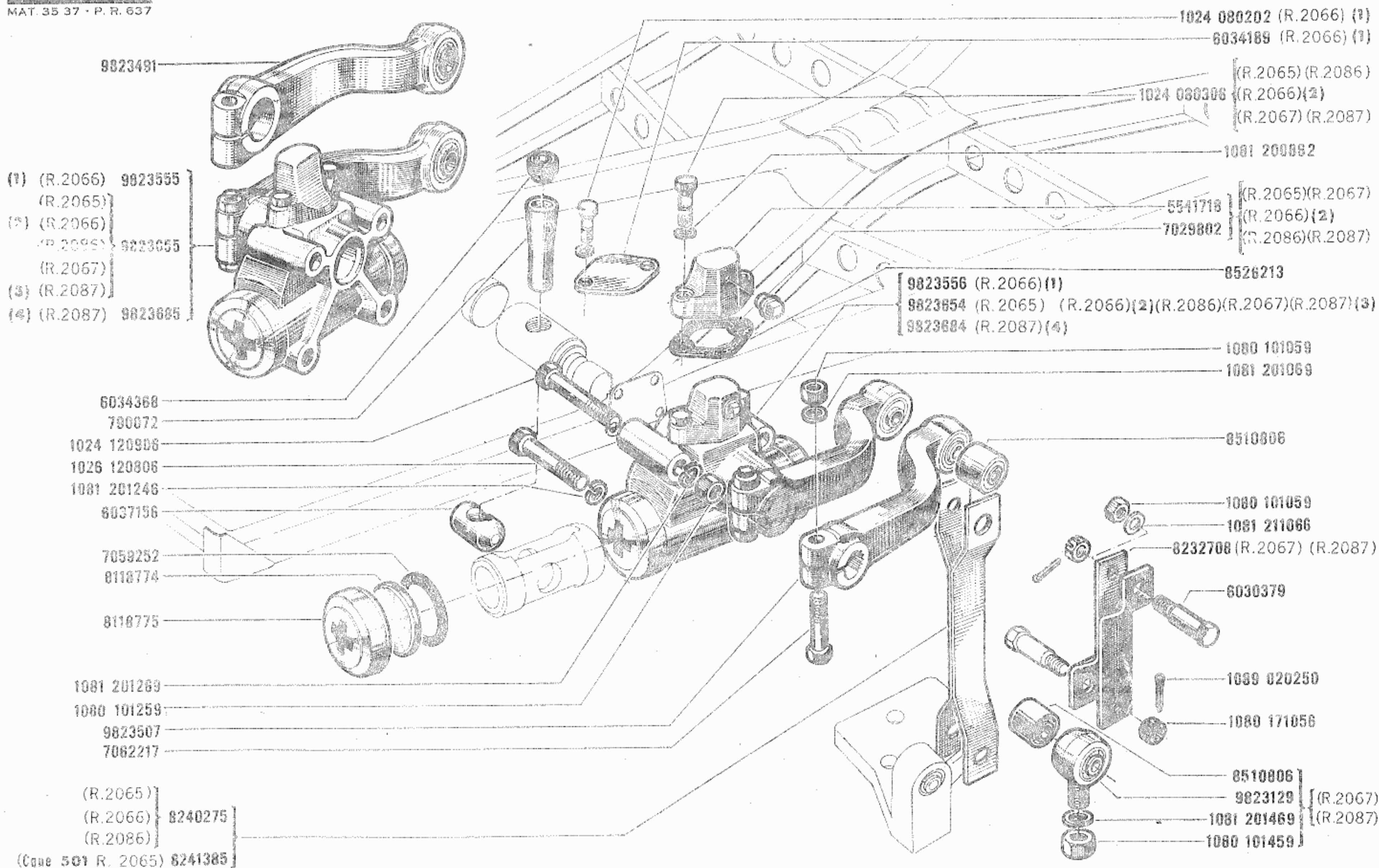
MAT. 35 37 - P. R. 637

R.2067 Cque 502

R.2087  VEH. n° 2410 ⇨ VEH. n° ...,   VEH. n° 1 ⇨ VEH. n° ...



RENAULT: R.2065 VEH n° 1 ⇨ VEH n° 36445, R.2066, R.2067 R.2086 VEH n° 1 ⇨ VEH n° 27524, R.2087 VEH n° 1 ⇨ VEH n° 7076



- (1) (R.2066) 9823555
- (R.2065)
- (2) (R.2066)
- (R.2086)
- 9823655
- (R.2067)
- (3) (R.2087)
- (4) (R.2087) 9823685

- 6034368
- 790872
- 1024 120908
- 1026 120806
- 1081 201246
- 6037156
- 7059252
- 8118774
- 8118775
- 1081 201269
- 1080 101259
- 9823507
- 7062217

- (R.2065)
- (R.2066) 8240275
- (R.2086)
- (Cque 501 R. 2065) 8241385

- 1024 080202 (R.2066) (1)
- 6034189 (R.2066) (1)

- 1024 080306 (R.2065)(R.2086)
- (R.2066)(2)
- (R.2067)(R.2087)

- 1081 200882

- 5541718 (R.2065)(R.2067)
- 7029802 (R.2066)(2)
- (R.2086)(R.2087)

- 8526213
- 9823556 (R.2066)(1)
- 9823654 (R.2065) (R.2066)(2)(R.2086)(R.2067)(R.2087)(3)
- 9823684 (R.2087)(4)

- 1080 101059
- 1081 201069

- 8510806

- 1080 101059
- 1081 211066
- 8232708 (R.2067) (R.2087)

- 6030379

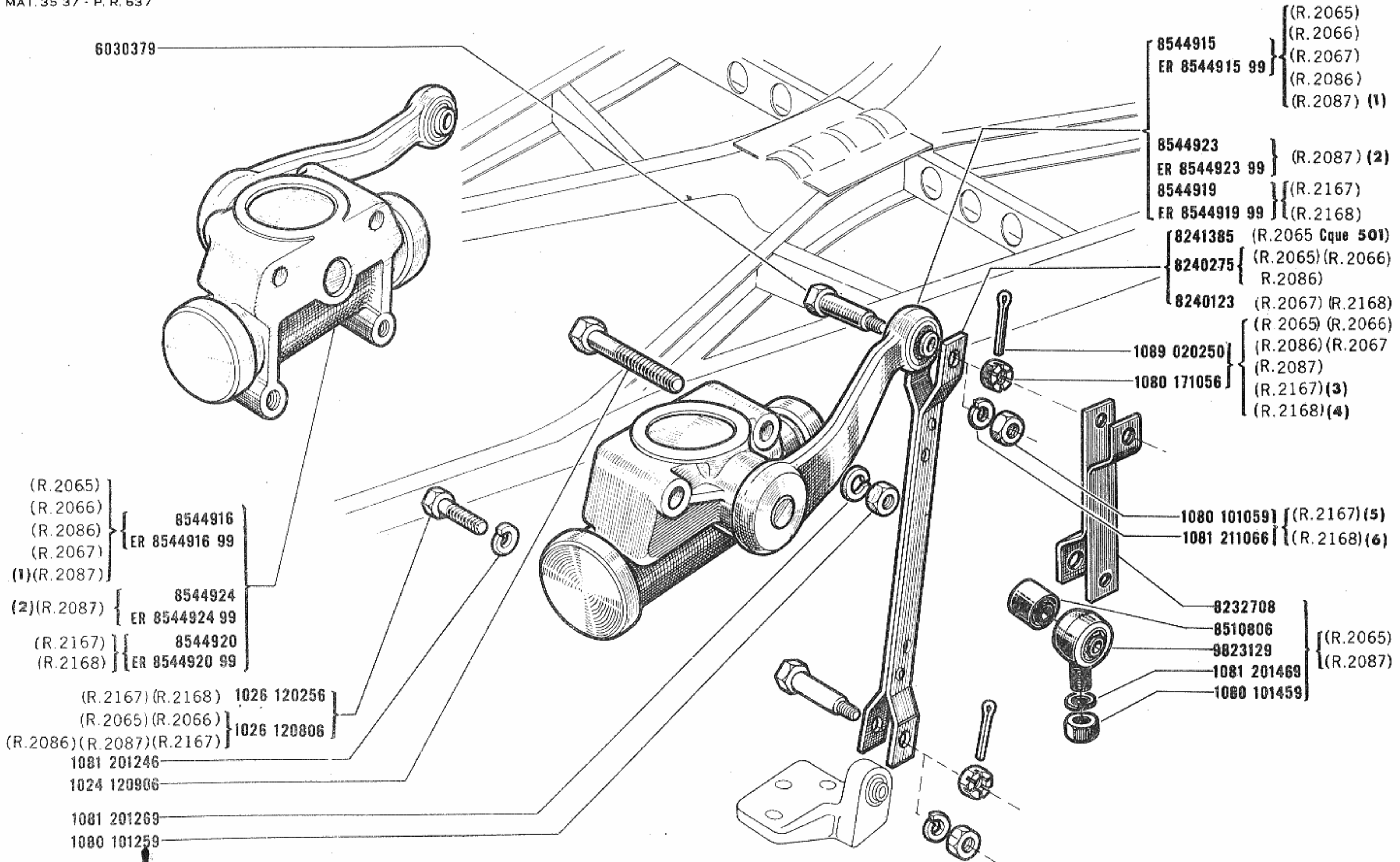
- 1089 020250

- 1080 171056

- 8510806
- 9823129 (R.2067)
- 1081 201469 (R.2087)
- 1080 101459

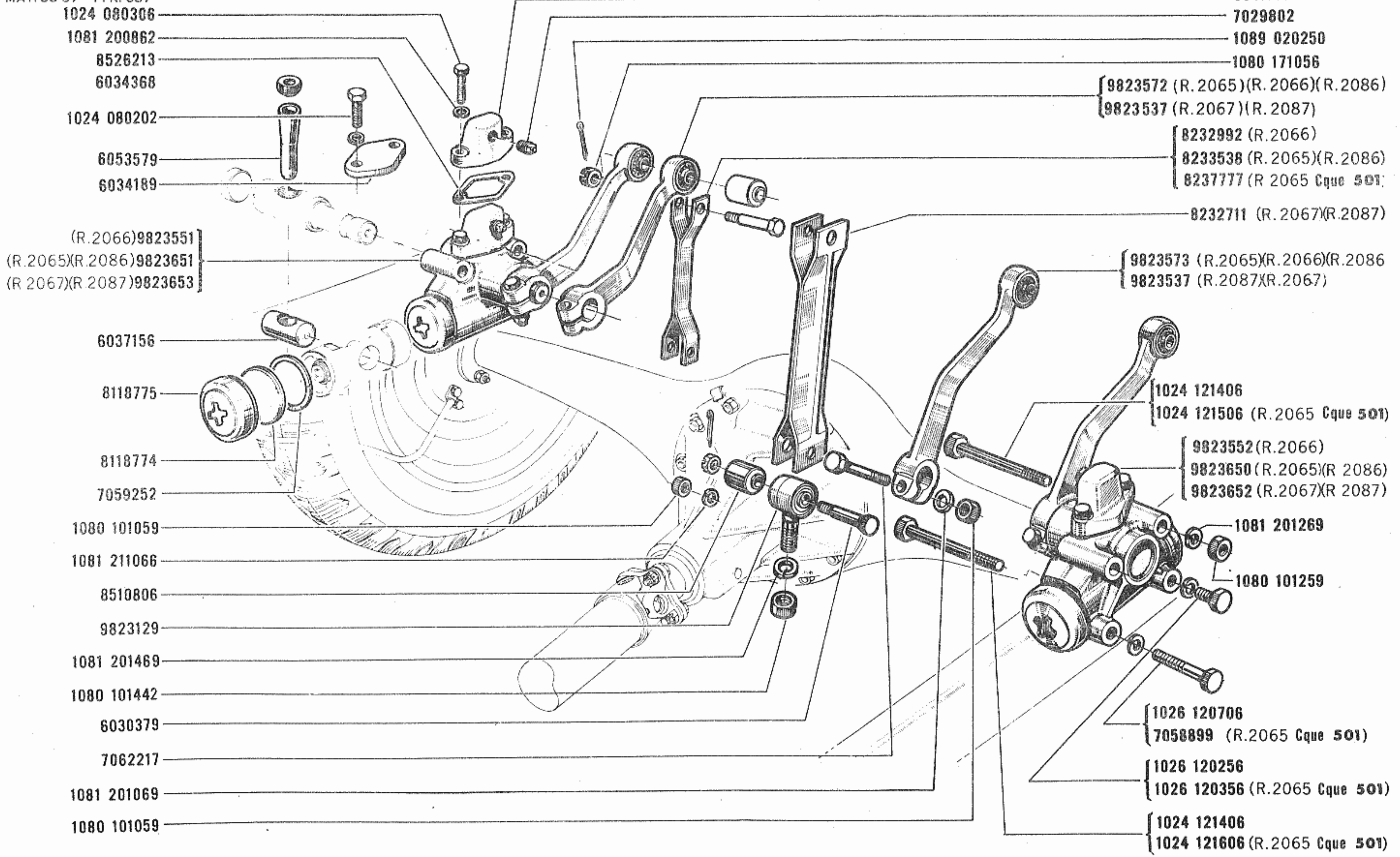
- (1) VEH n° 1 ⇨ VEH n° 15797
- (2) VEH n° 15798 ⇨ VEH n° ...
- (3) VEH n° 1 ⇨ VEH n° 4307
- (4) VEH n° 4308 ⇨ VEH n° ...

GR: R.2065 VEH n° 1 ⇨ VEH n° 36445 ,R.2167 VEH n° 20568 ⇨ VEH n° ...
 R.2086 VEH n° 1 ⇨ VEH n° 27524 ,R.2168 VEH n° 19329 ⇨ VEH n° ...
 R.2066, R.2067 , R.2087



- (1) VEH n° 1 ⇨ VEH n° 4307
- (2) VEH n° 4308 ⇨ VEH n° ...
- (3) VEH n° 1 ⇨ VEH n° 21889
- (4) VEH n° 1 ⇨ VEH n° 20431
- (5) VEH n° 21890 ⇨ VEH n° ...
- (6) VEH n° 20432 ⇨ VEH n° ...

MAT. 35 37 - P. R. 637



- 1024 080306
- 1081 200862
- 8526213
- 6034368
- 1024 080202
- 6053579
- 6034189

- (R.2066)9823551
- (R.2065)(R.2086)9823651
- (R.2067)(R.2087)9823653

- 6037156
- 8118775
- 8118774
- 7059252
- 1080 101059
- 1081 211066
- 8510806
- 9823129
- 1081 201469
- 1080 101442
- 6030379
- 7062217
- 1081 201069
- 1080 101059

- 5541718
- 7029802
- 1089 020250
- 1080 171056

- { 9823572 (R.2065)(R.2066)(R.2086)
- { 9823537 (R.2067)(R.2087)

- { 8232992 (R.2066)
- { 8233538 (R.2065)(R.2086)
- { 8237777 (R.2065 Cque 501)

- 8232711 (R.2067)(R.2087)

- { 9823573 (R.2065)(R.2066)(R.2086)
- { 9823537 (R.2087)(R.2067)

- 1024 121406
- 1024 121506 (R.2065 Cque 501)

- { 9823552 (R.2066)
- { 9823650 (R.2065)(R.2086)
- { 9823652 (R.2067)(R.2087)

- 1081 201269
- 1080 101259

- { 1026 120706
- { 7058899 (R.2065 Cque 501)

- { 1026 120256
- { 1026 120356 (R.2065 Cque 501)

- { 1024 121406
- { 1024 121606 (R.2065 Cque 501)

GR: R.2065 VEH n° 1 ⇨ VEH n° 36445, R.2066, R.2067
 R.2086 VEH n° 1 ⇨ VEH n° 27524, R.2087 VEH n° 7077 ⇨ VEH n° ...
 R.2167 VEH n° 20568 ⇨ VEH n° ..., R.2168 VEH n° 19329 ⇨ VEH n° ...

MAT. 35 37 - P. R. 637

- (R.2065) } 8544918
- (R.2066) } ER 8544918 99
- (R.2086) }

- (R.2067) } 8544926
- (R.2087) } ER 8544926 99

- (R.2167) } 8544922
- (R.2168) } ER 8544922 99

- (R.2067) } 8232711
- (R.2087) }

- 1089 020250
- 1080 171056
- 1080 101059
- 1081 211066

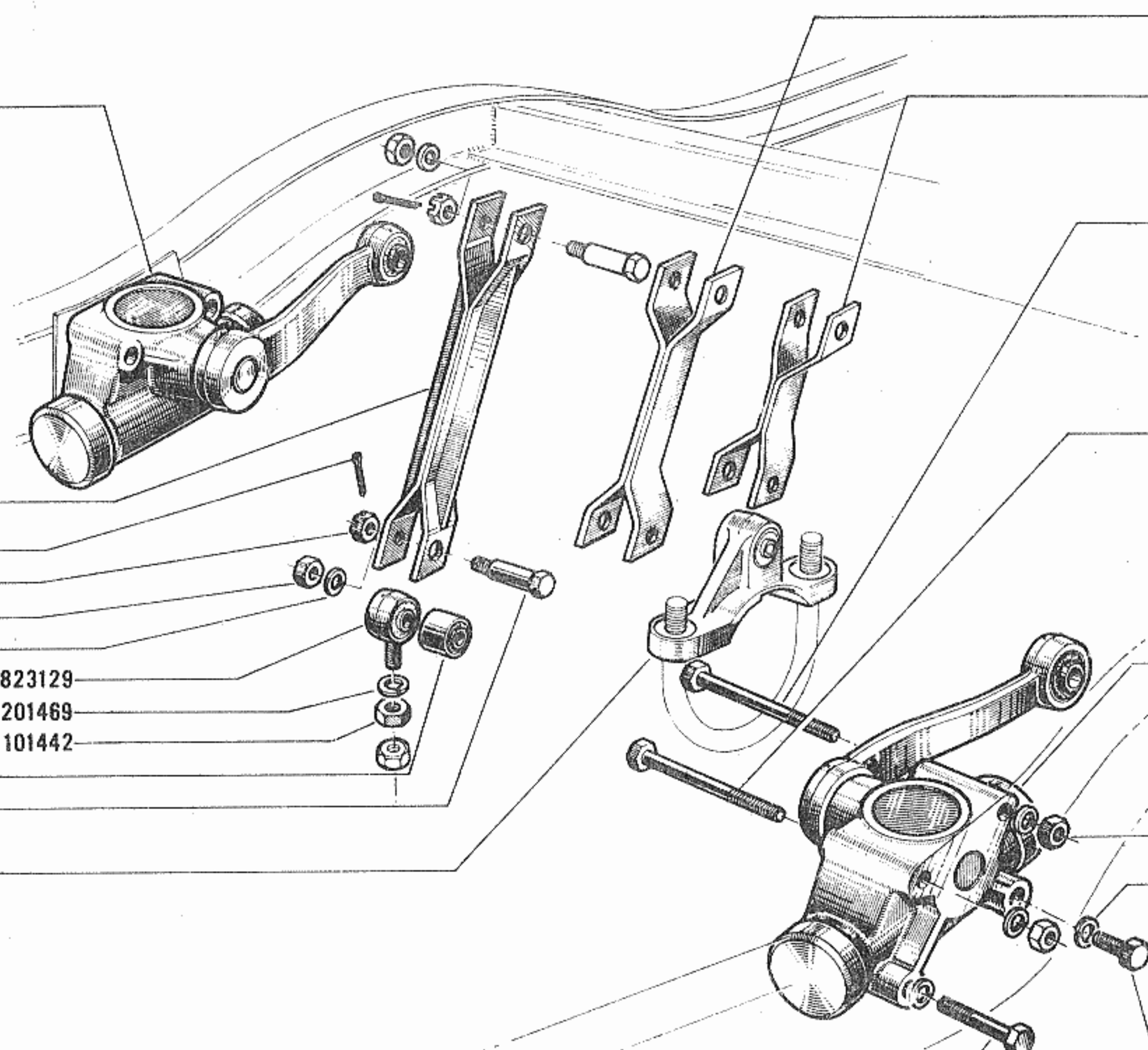
- (R.2065) } 9823129
- (R.2066) (R.2067) } 1081 201469
- (R.2086) (R.2087) } 1080 101442

- 8510806
- 6030379

- (R.2167) } 9823157
- (R.2168) }

- (R.2065) } 1026 120706
- (R.2066) }
- (R.2086) }
- (R.2067) }
- (R.2087) }

- (R.2065 Cque 501) 7058899
- (R.2167) (R.2168) 7062018



- 8240275 (R.2167) (R.2168)
- 8232992 (R.2066)
- 8233538 (R.2065) (R.2086)

- 8237777 (R.2065 Cque 501)

- 1024 121406 { (R.2065) (R.2066)
- { (R.2086) (R.2067)
- { (R.2087)

- 1024 121506 { (R.2065 Cque 501)
- { (R.2167) (R.2168)

- 1024 121406 { (R.2065) (R.2066)
- { (R.2086) (R.2067)
- { (R.2087)

- 1024 121606 (R.2065 Cque 501)
- 1024 121506 (R.2167) (R.2168)

- 8544917 { (R.2065)
- 8544917 99 ER { (R.2066)
- { (R.2086)

- 8544925 { (R.2067)
- 8544925 99 ER { (R.2087)

- 8544921 { (R.2167)
- 8544921 99 ER { (R.2168)

- 1080 101259
- 1081 201269

- 1026 120256 { (R.2065)
- { (R.2066)
- { (R.2086)
- { (R.2067)
- { (R.2087)

- 1026 120356 (R.2065 Cque 501)
- 7062018 (R.2167) (R.2168)