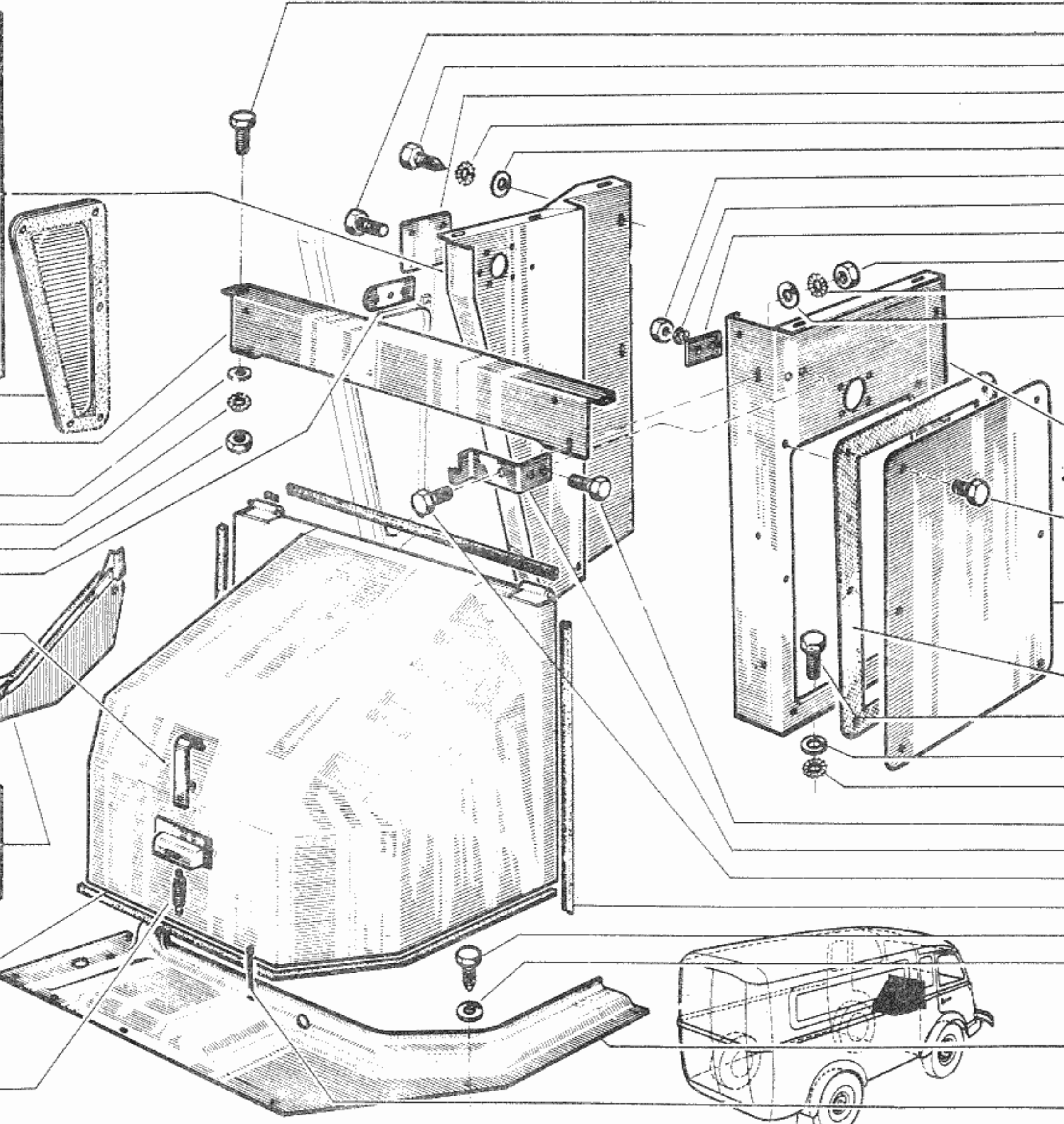
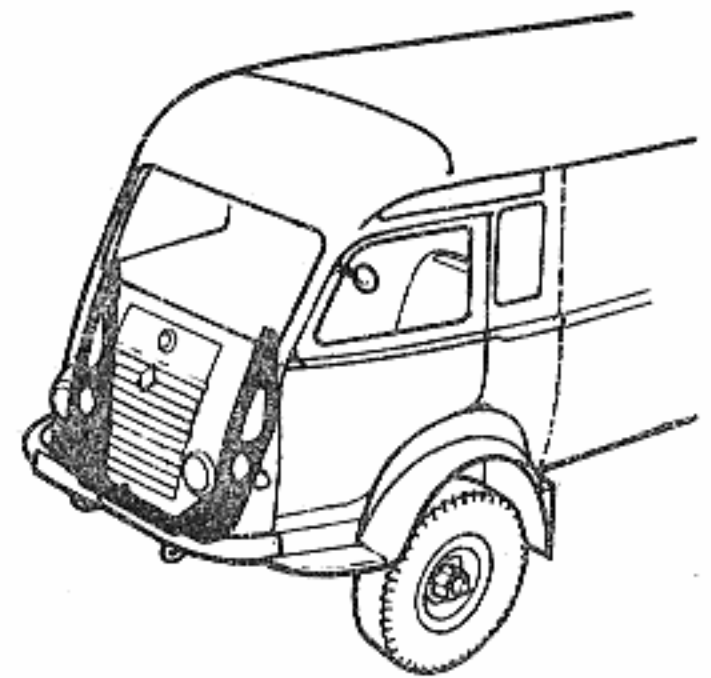
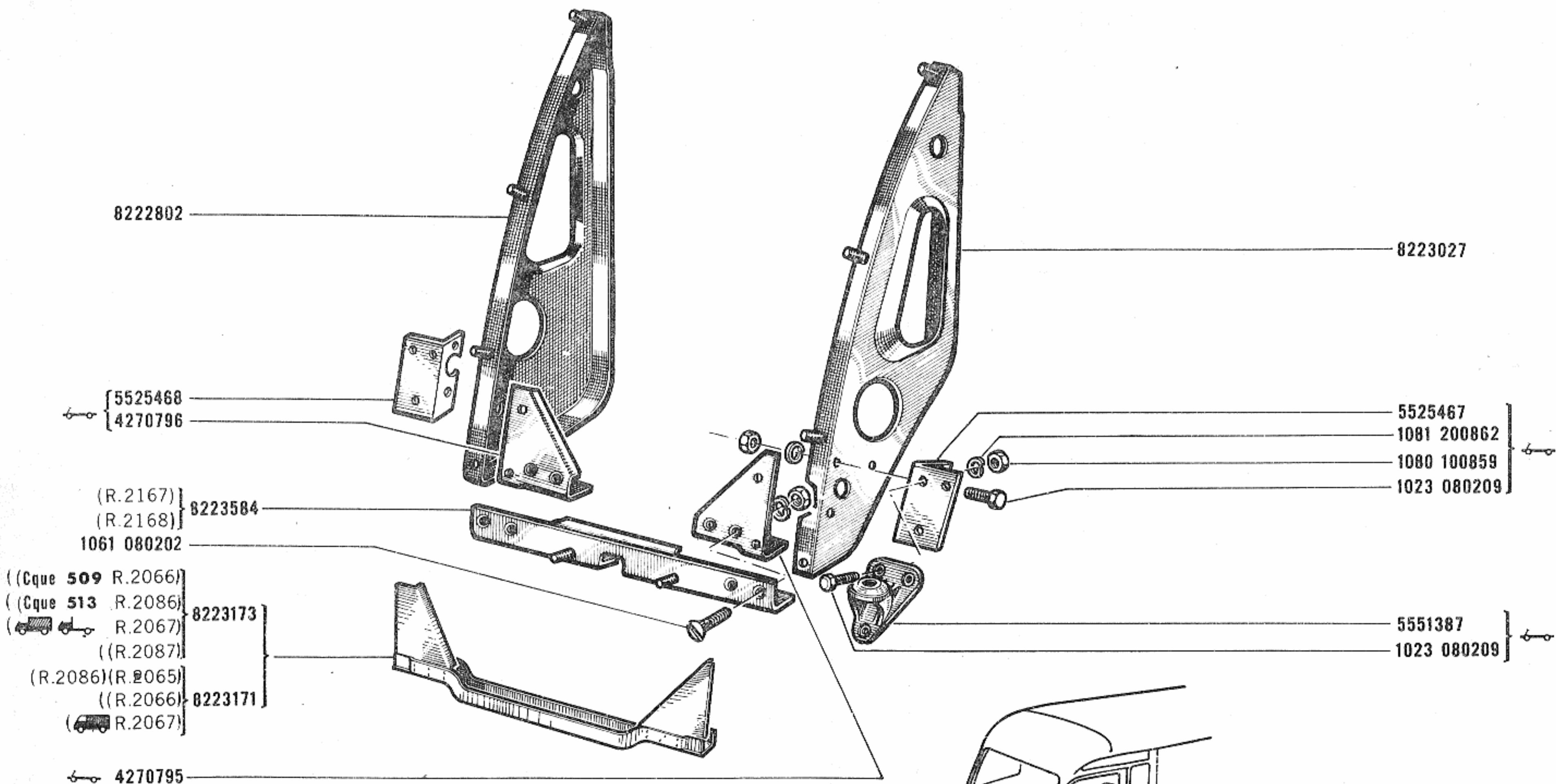


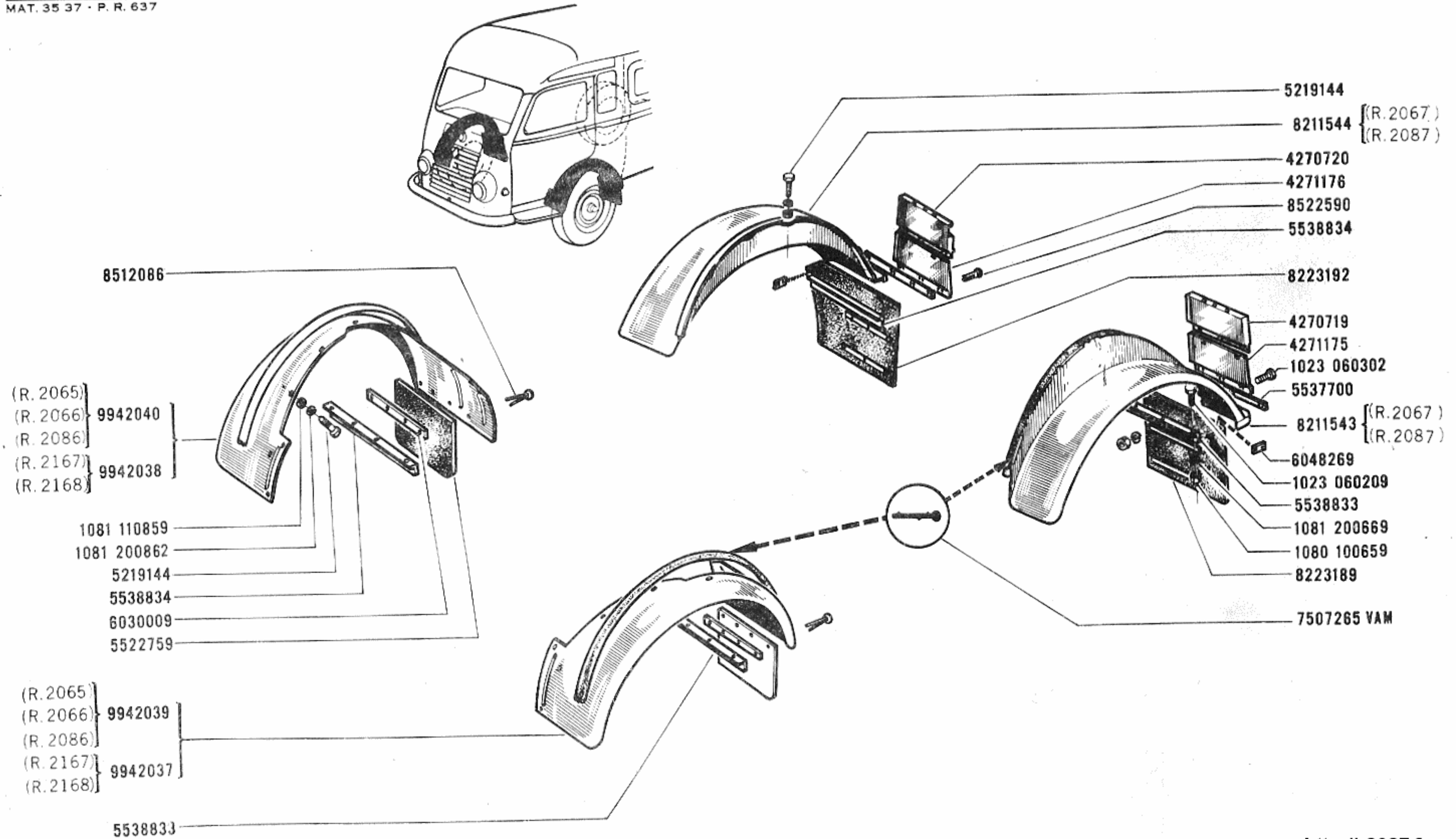
MAT. 35 37 - P. R. 637,

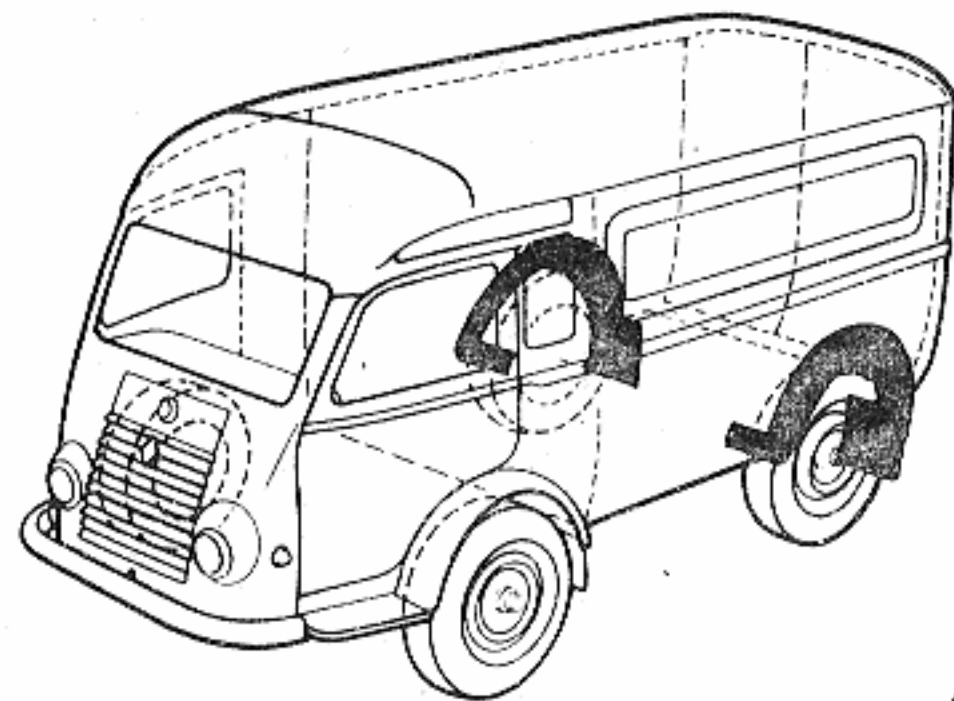
- 8201419
- (R.2067) { (Cque 50) 8202359
- { (Cque 52) 8235651
- { (Cque 33) 8238903
- { DEFA n° 1) 8235651
- { (DEFA n° 2) 8227055
- (R.2087) { (Cque 84) 8238903
- { (Cque 636) 8228601
- { (Cque 609) 8202691
- { (Cque 80) 8235495
- { 8238901
- { (R.2167) 8227149
- { (R.2168) 8235573
- 4269025
- (R.2087) 8203810
- (R.2067) (R.2087) 2557071
- (R.2167) (R.2168) 9835092
- 1081 110859
- 1081 300859
- 1080 100859
- 6055037
- 8241315
- (R.2067) 8211271
- (R.2087) 8228723
- (DEFA n° 2 R.2087) 8215441
- (R.2167) (R.2168) 8211277
- (R.2067) 8212423
- (R.2087) 8215624
- (DEFA n° 2 R.2087) 8213240
- (R.2167) (R.2168) 8212422
- (Cque 48 R.2167) 8214432
- 6044276



- 1023 080169
- 1023 050169
- 7062724
- 6066210
- 1081 300859
- 1081 110859
- 1080 100659
- 1081 200869
- 6029791
- 1080 100859
- 1081 300859
- 1081 110859
- 8201426 (R.2067)
- 4275332 (R.2067 Cque 50)
- 8224932 (R.2087)
- 8227056 (R.2087 DEFA n° 2)
- 8224934 (R.2087 Cque 80)
- 8227152 (R.2167)
- 8225246 (R.2168)
- 7060126 09
- { 4260072
- { 8225988 (R.2087 Cque 636)
- 7507282 VAM
- 1023 080169
- 1081 110859
- 1081 300859
- 1023 060129
- 6055036
- 1023 080169
- 6604513 VAM
- 5211071
- 1081 110879
- 8202369 (R.2067)
- 8203809 (R.2087)
- 8202370 (R.2167) (R.2168)
- 1089 030250







1081 200862
1080 100859

8211588 { (R.2067)
(R.2087)

1081 110859
1081 200862
7062718
8522590
1081 100860
1023 080252

8211587 { (R.2067)
(R.2087)

6030009
5522759

7507265 VAM

(R.2065) }
(R.2066) } 8210432
(R.2086) }

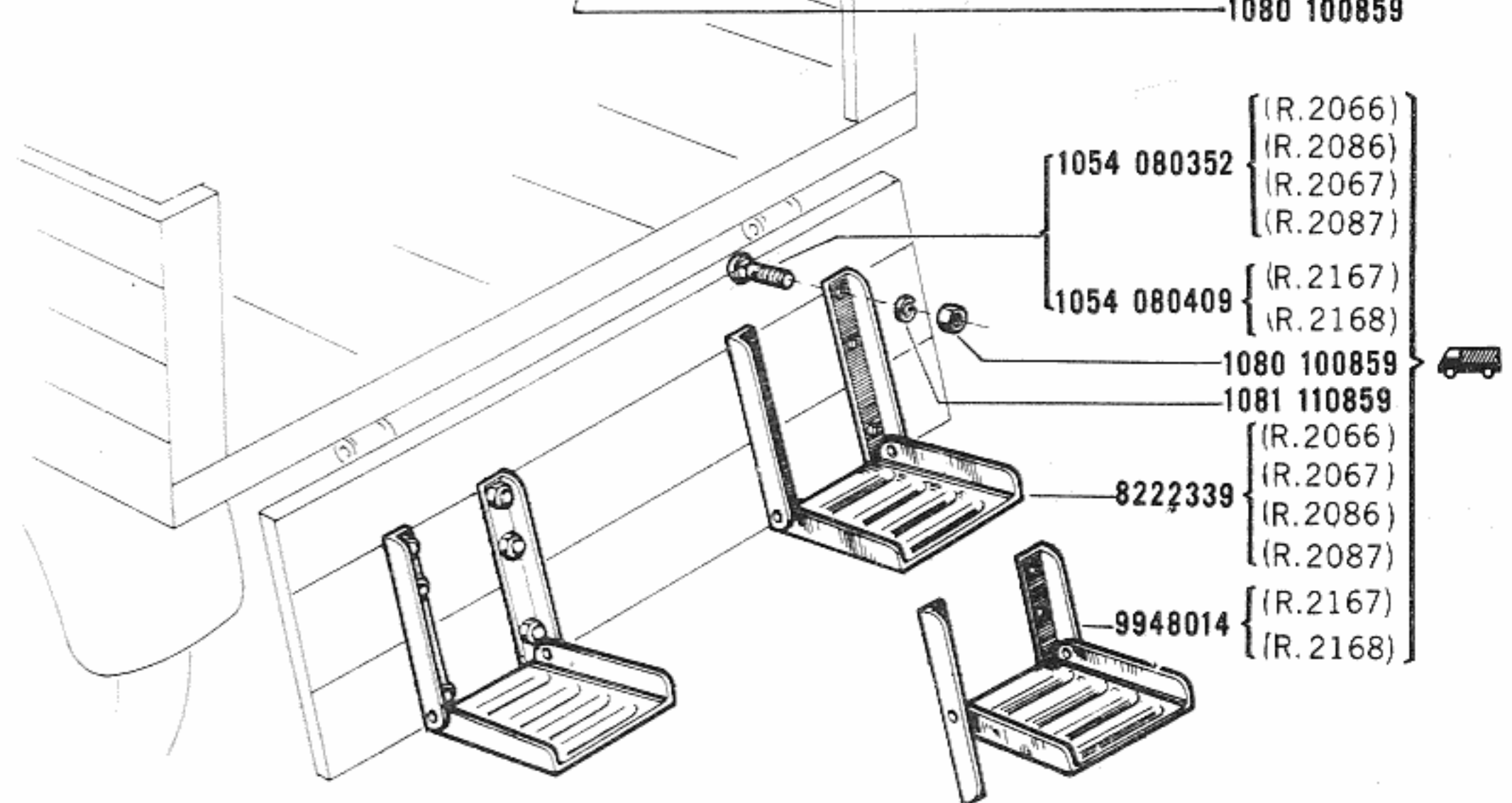
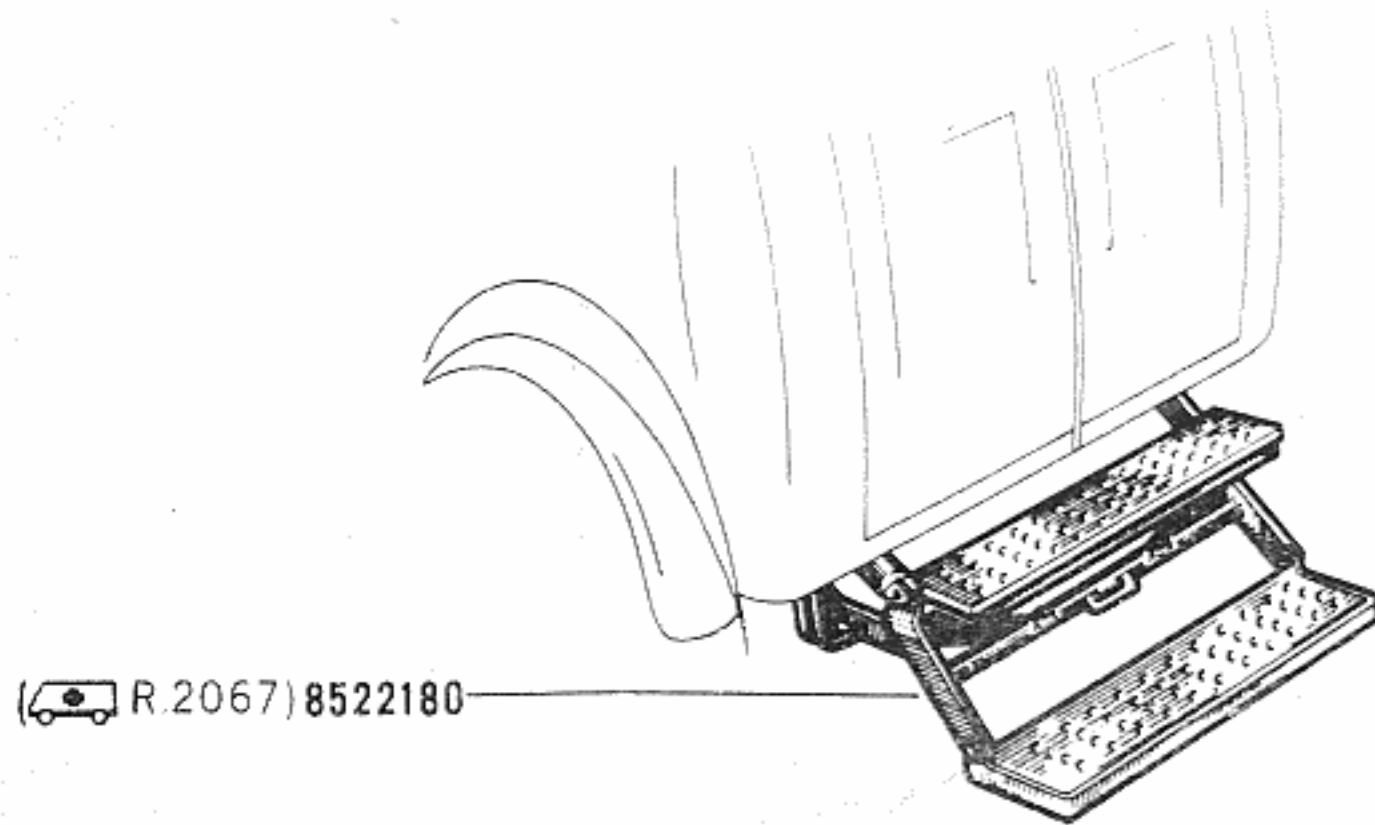
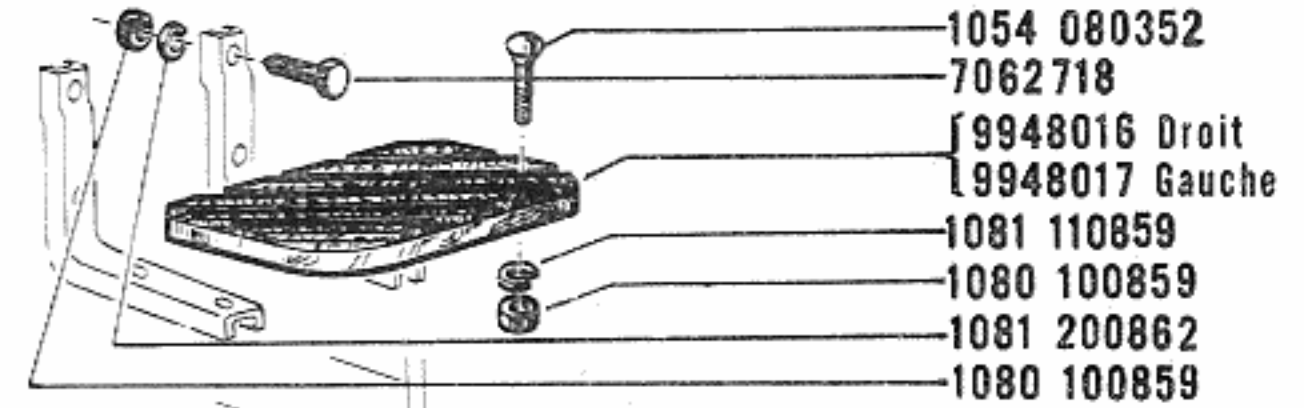
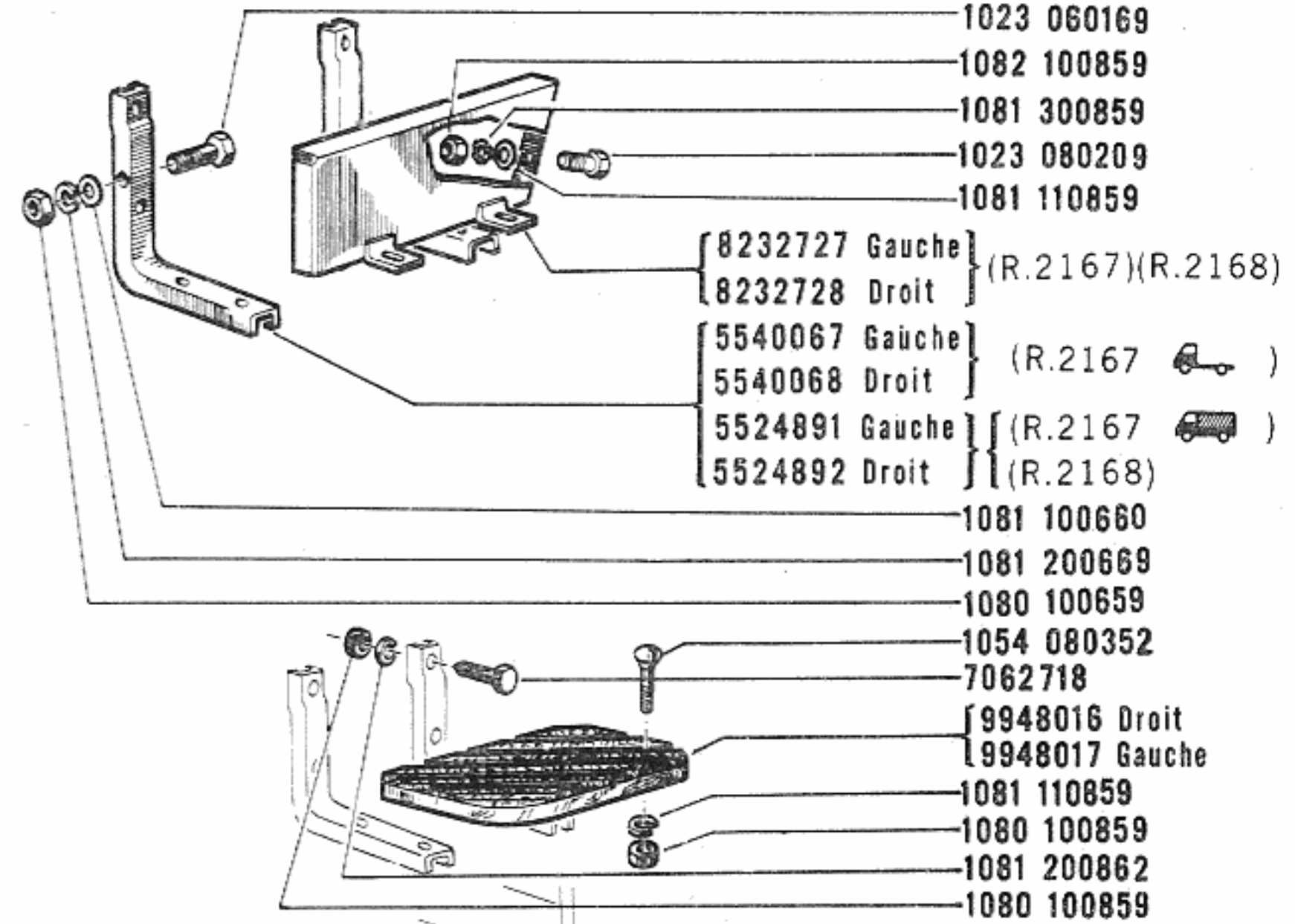
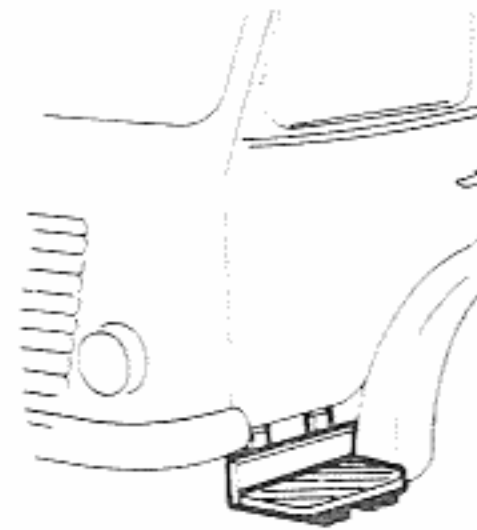
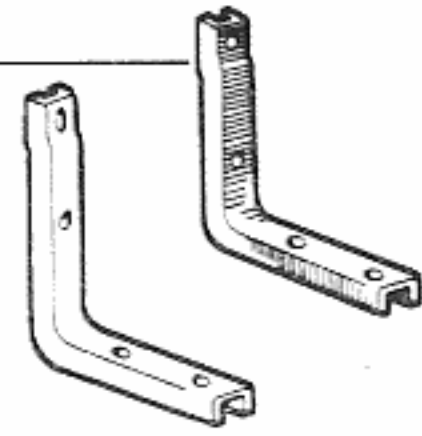
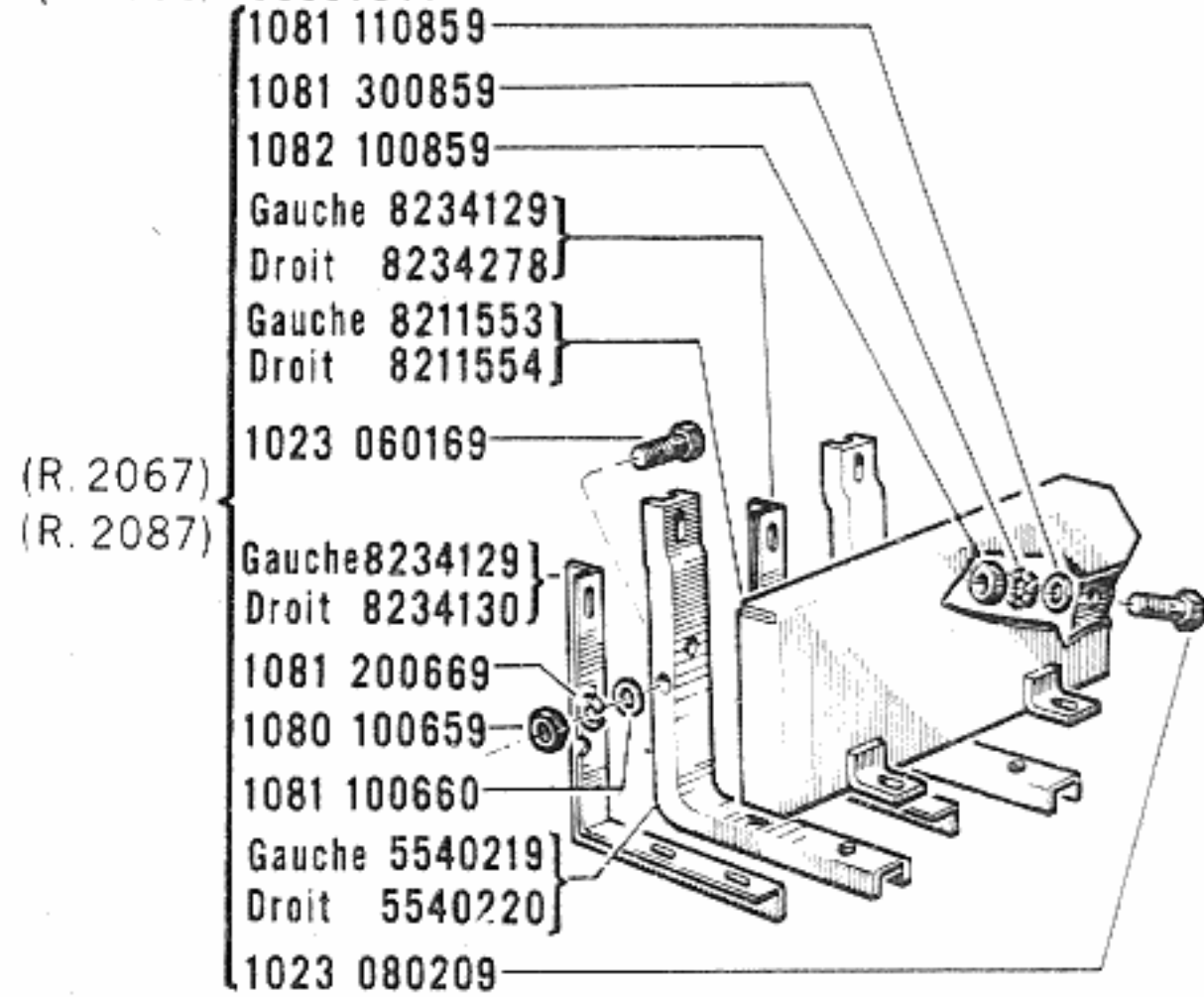
1023 080252
1081 100860
1081 200862
1080 100859
8512086

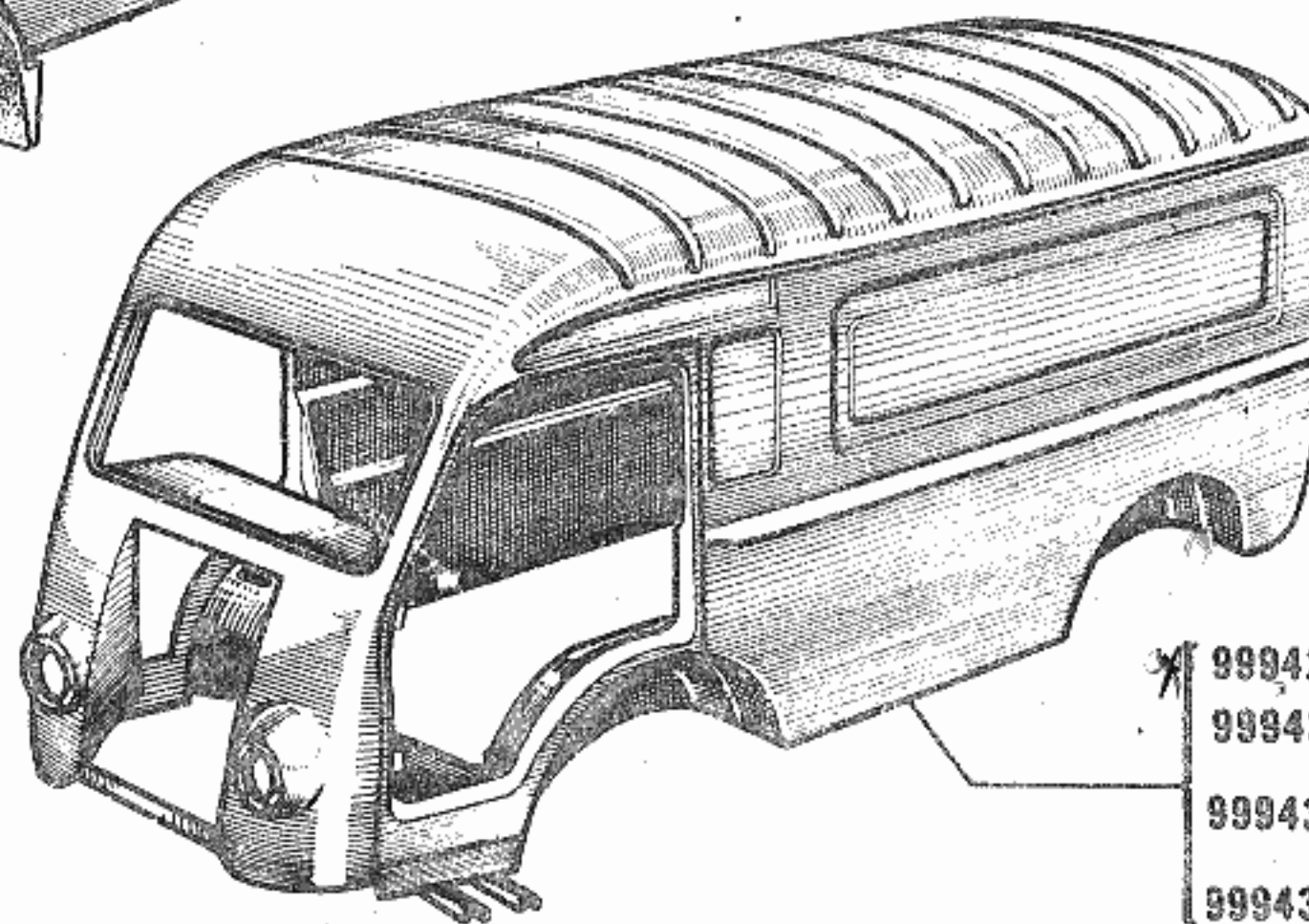
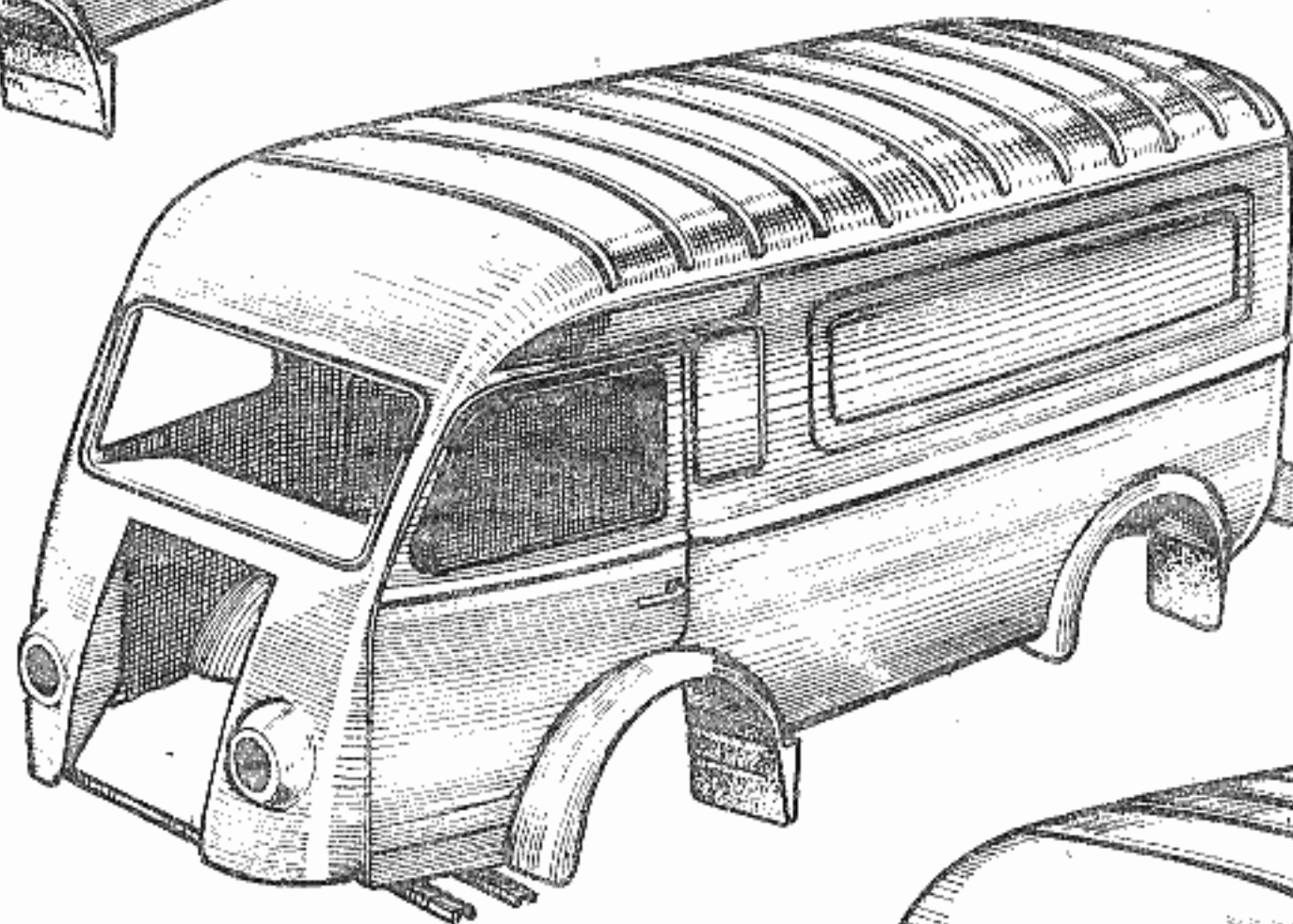
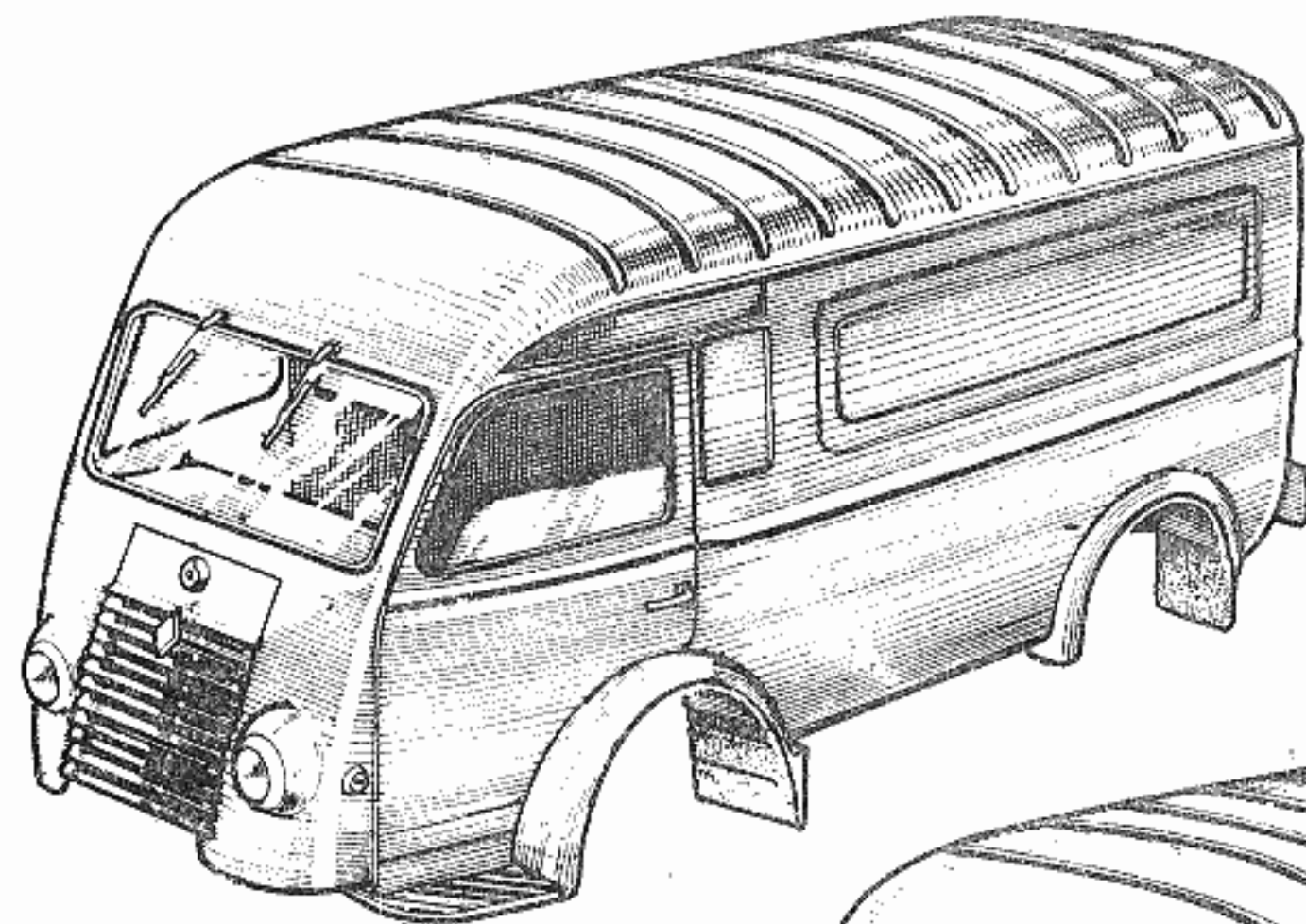
(R.2065) }
(R.2066) } 8210431
(R.2086) }

17.25

MAT. 35 37 - P. R. 637

(R. 2065) }
 (R. 2066) } 5524873 }
 (R. 2086) } 5539754 }



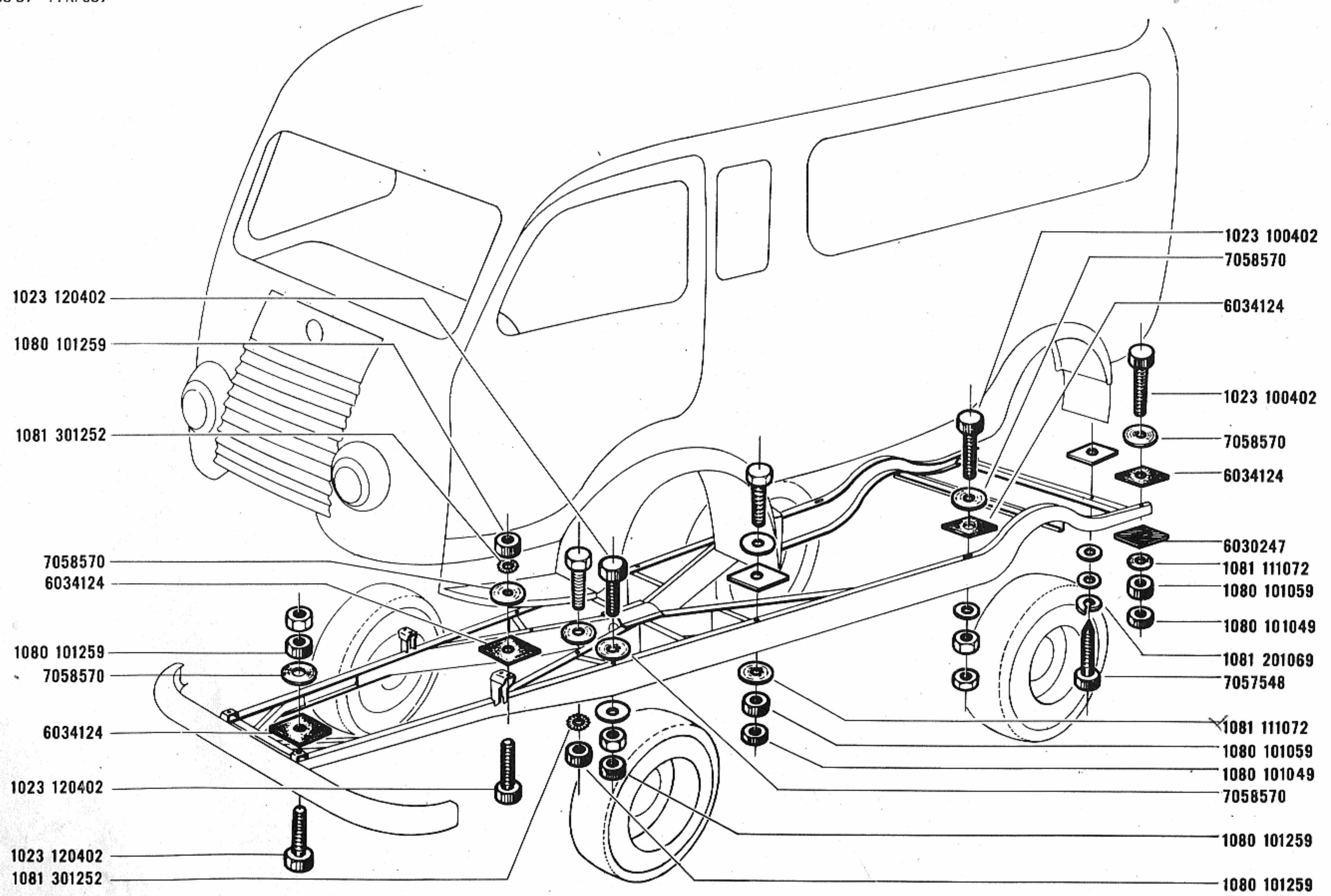


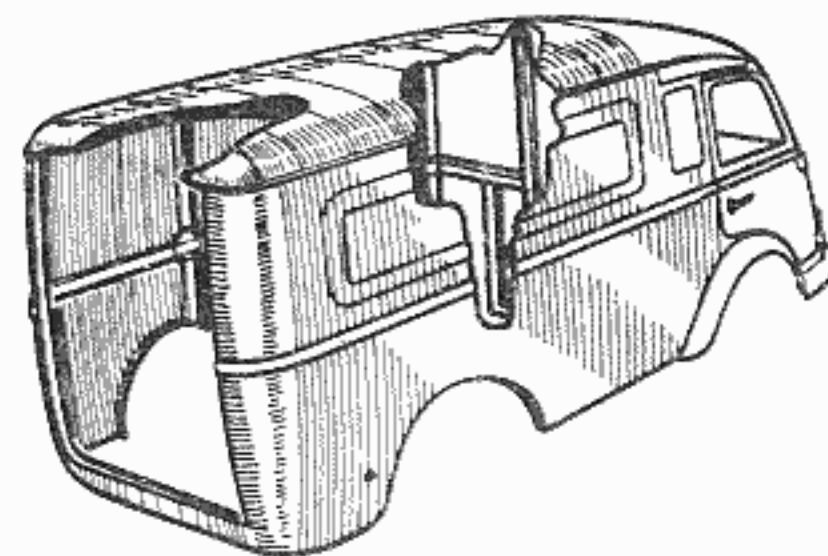
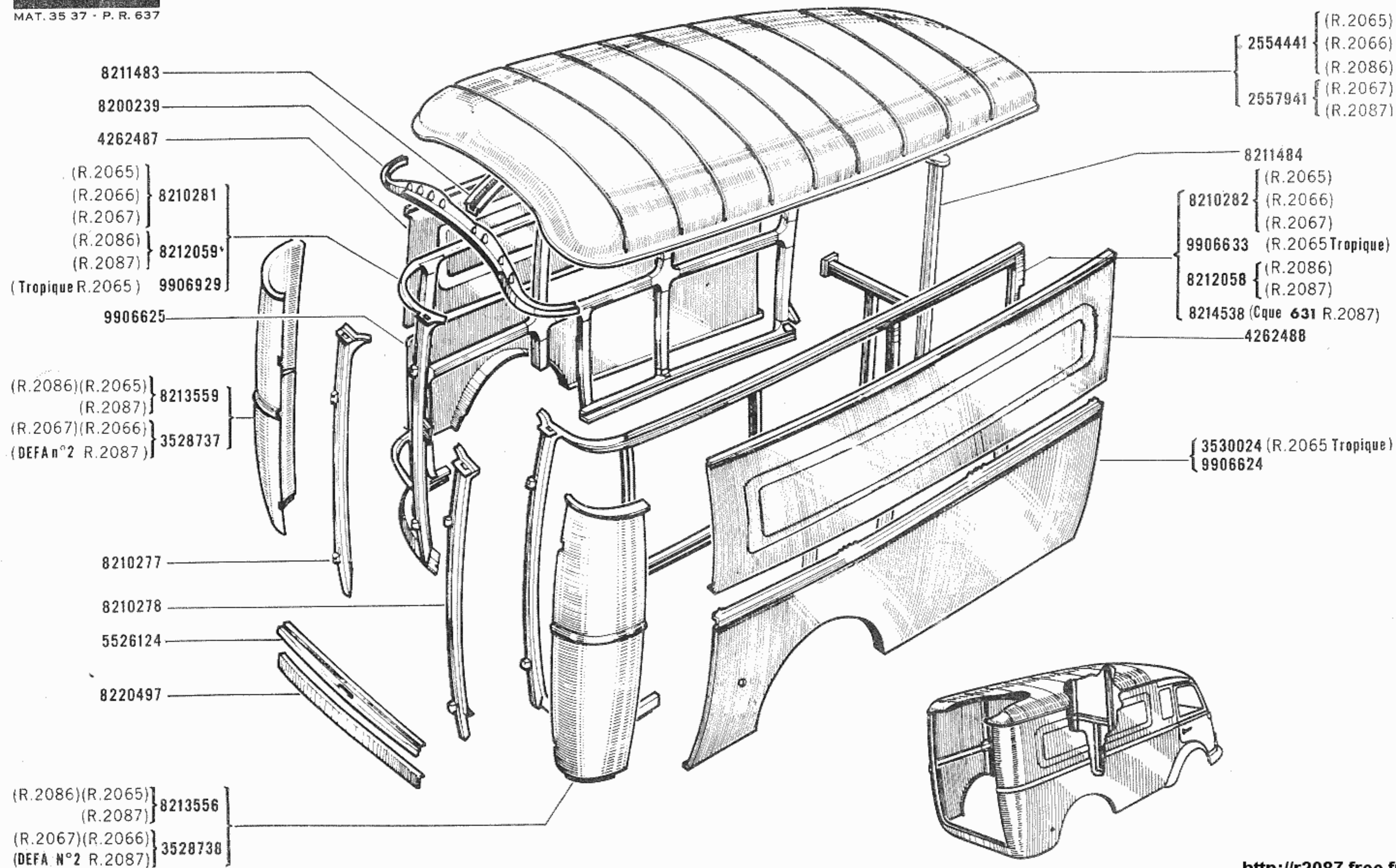
9990250 (R.2067)
9990253 (R.2065) (1)
 (R.2065) (2)
9990260 (R.2066)
 (R.2086)
9990781 (R.2087)

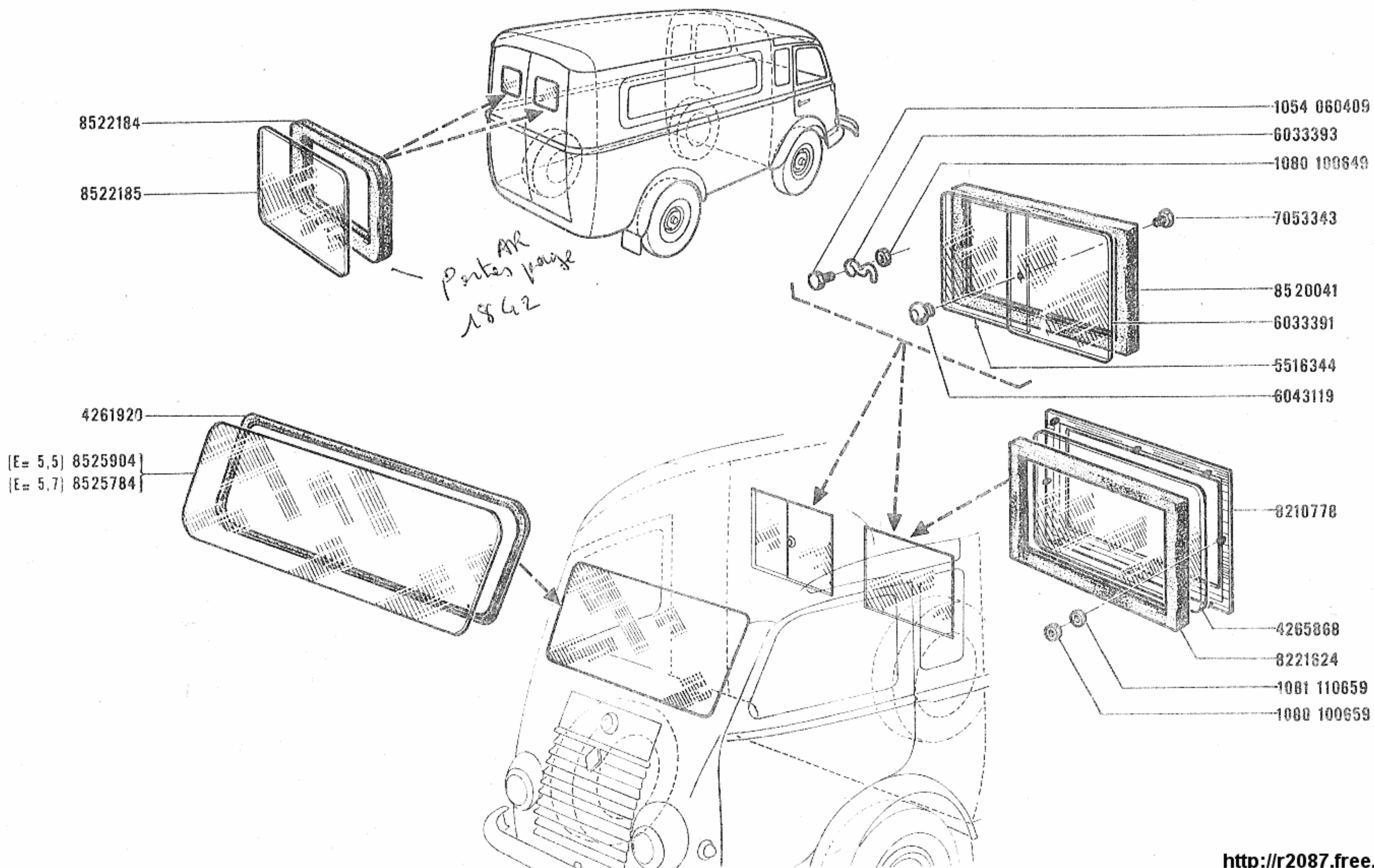
(R.2067) 9990252 13
(1) (R.2065) 9994315
(2) (R.2065) } 9994319
 (R.2086) }
(Cque 124 R.2086) 9994381

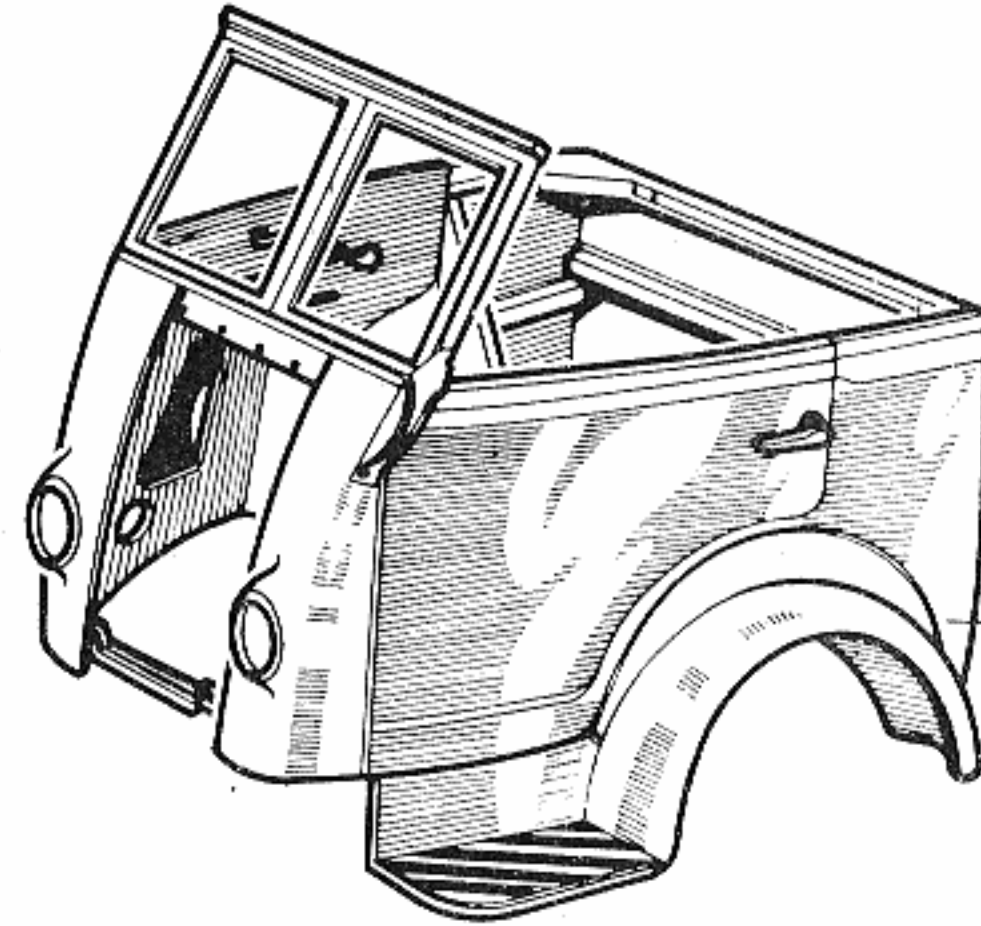
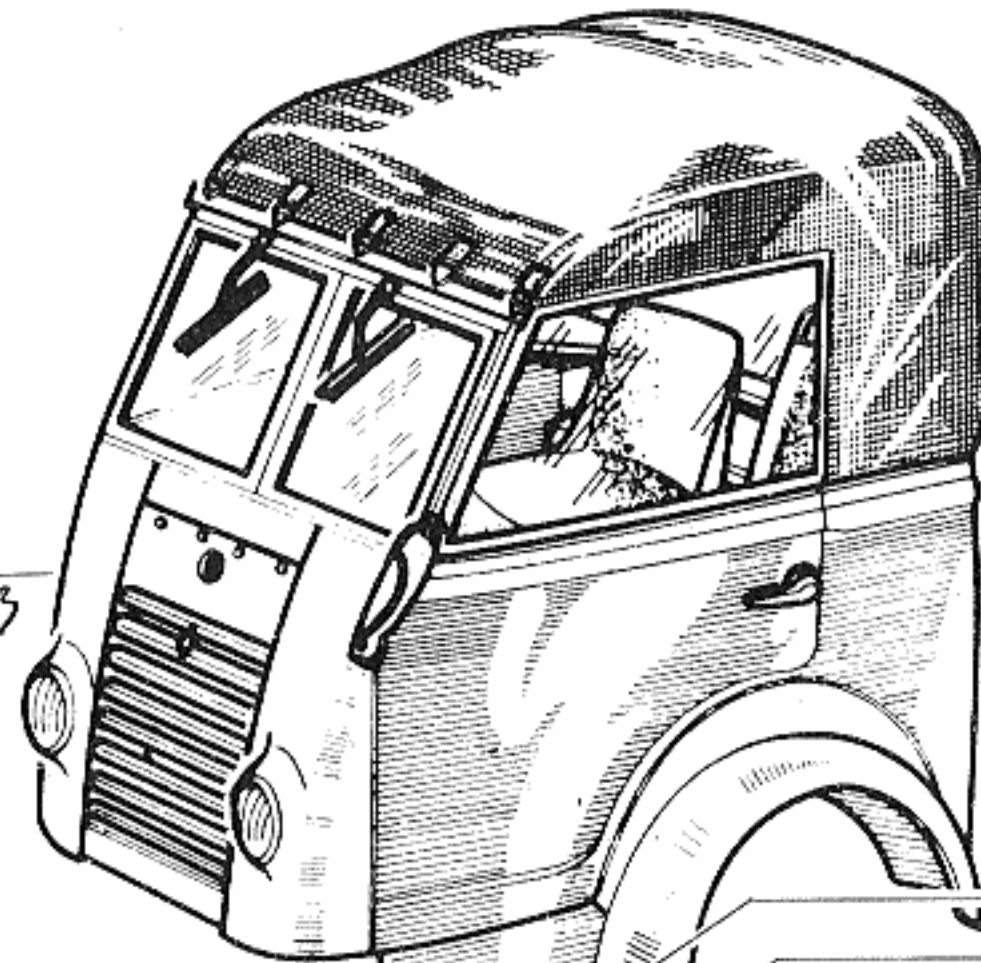
* 9994251 (R.2087)
9994316 (R.2065) (1)
9994320 (R.2065) (2)
 (R.2086)
9994380 (R.2086 Cque 124)

(1) Pour tropique
(2) Sauf tropique



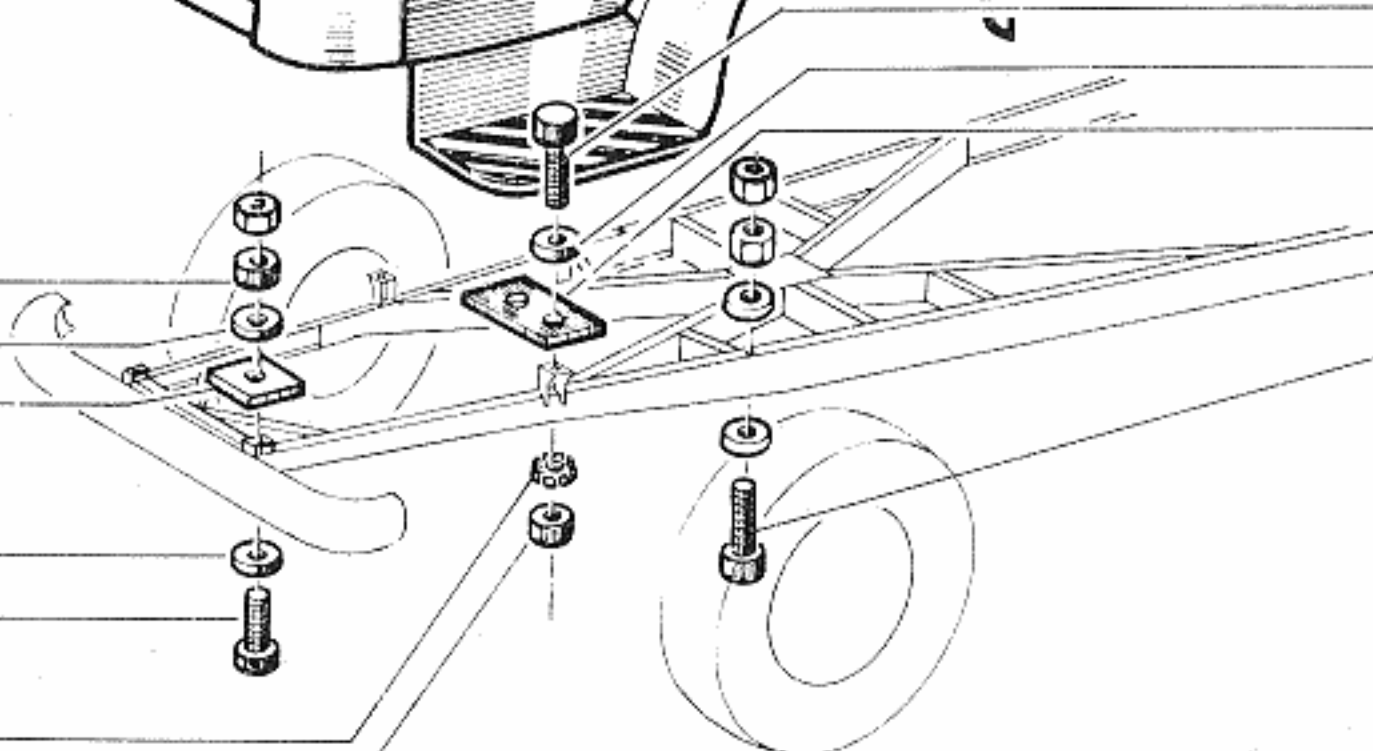






- 9992181 { (R.2067 Cque 527)
(R.2087)
- 9992198 { (R.2067 Cque 519)
(R.2087 Cque 59)
- 9992207 (R.2067 Cque 529)
- 9992256 (R.2087 DEFA n° 2)
- 9992422 (R.2087 EQ Radio)
- 9992382 (R.2087 Cque 83)

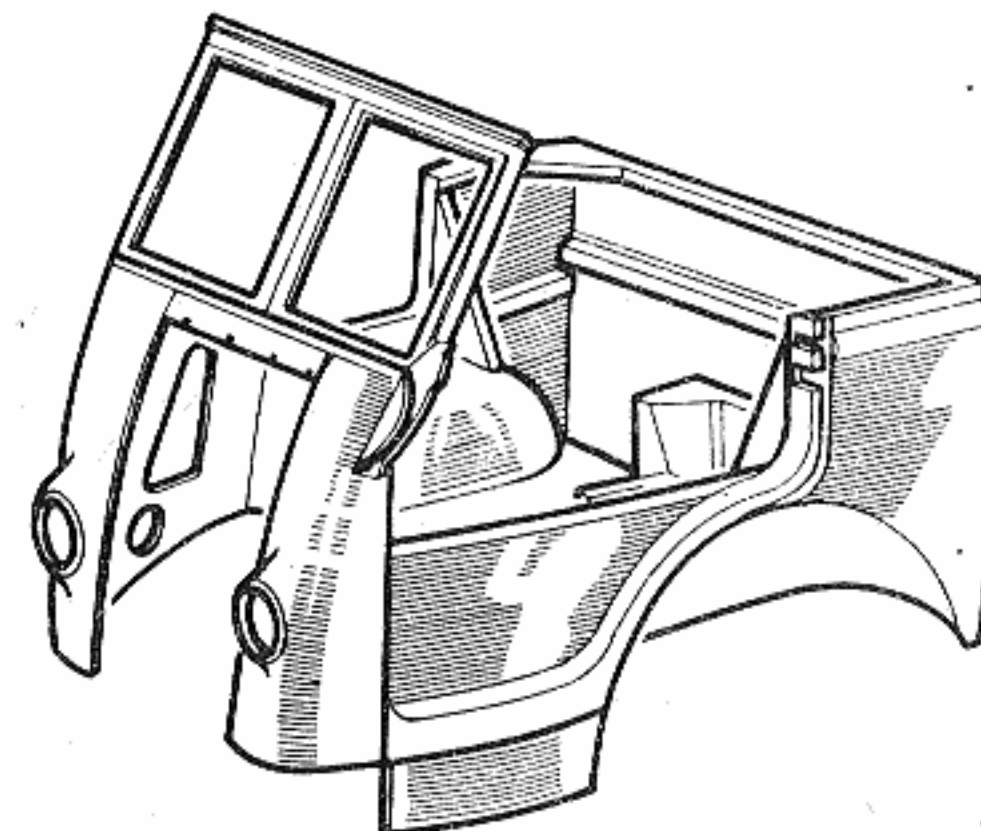
- (Cque 527 R.2067) } 9992182
(R.2087)
- (Cque 519 R.2067) } 9992199
(Cque 59 R.2087)
- (Cque 529 R.2067) } 9992208
- (DEFA n° 2 R.2087) } 9992257 13
- (Cque 562 R.2087) } 9992311
- (EQ Radio R.2087) } 9992423
- (Cque 83 R.2087) } 9992369



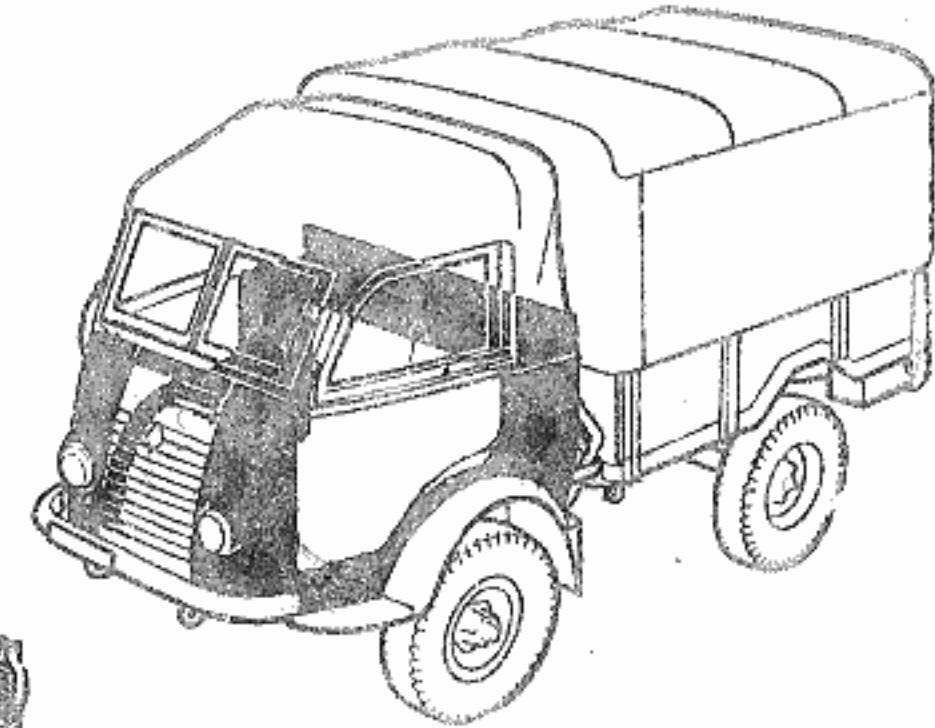
- 1080 101259
- 7058570
- 6034124
- 7058570
- 1023 120352
- 1080 301252
- 1080 101259

- 1023 120402
- 7058570
- 6058489

- 1023 120402

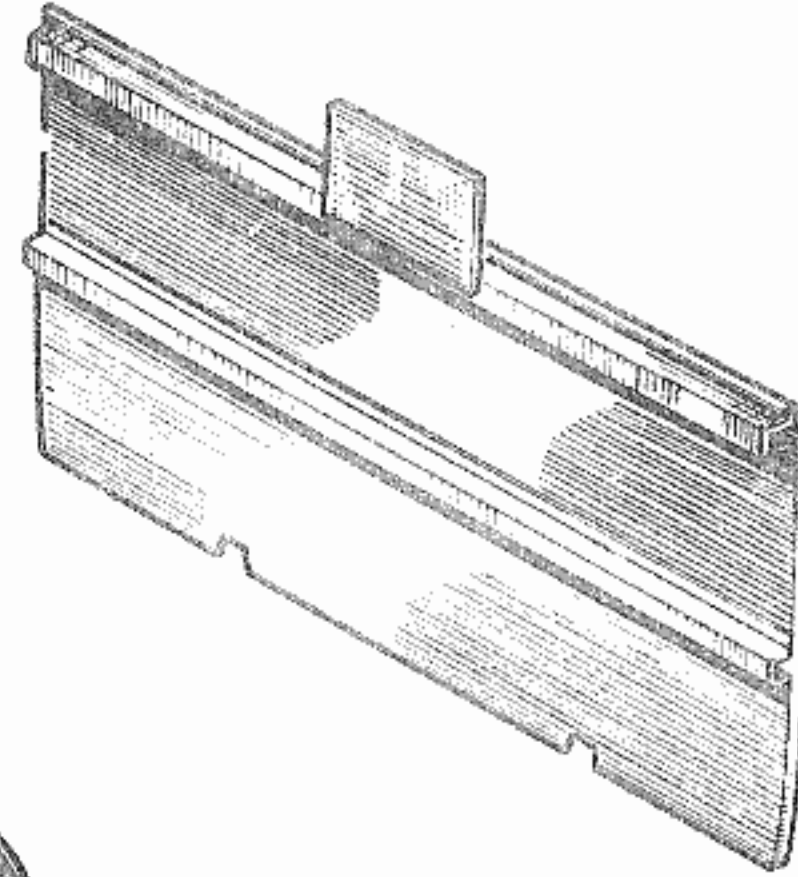


- 9992273 (R.2087)
- 9992274 (R.2087 DEFA n° 2)



(R.2067) 9907044
(R.2087) 9907239

4270518



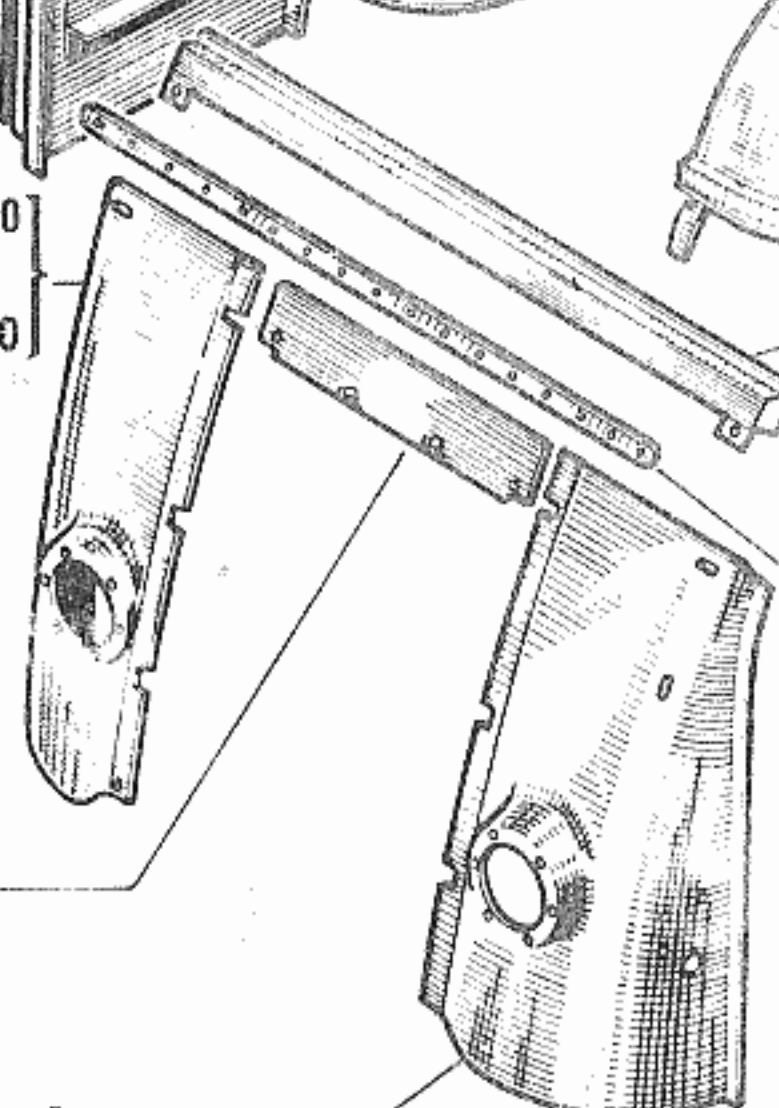
9907294 { (R.2067 Cque 552)
(R.2087 Cque 630)
9907240 { (R.2067)
(R.2087)

8212518

8233559

8212513

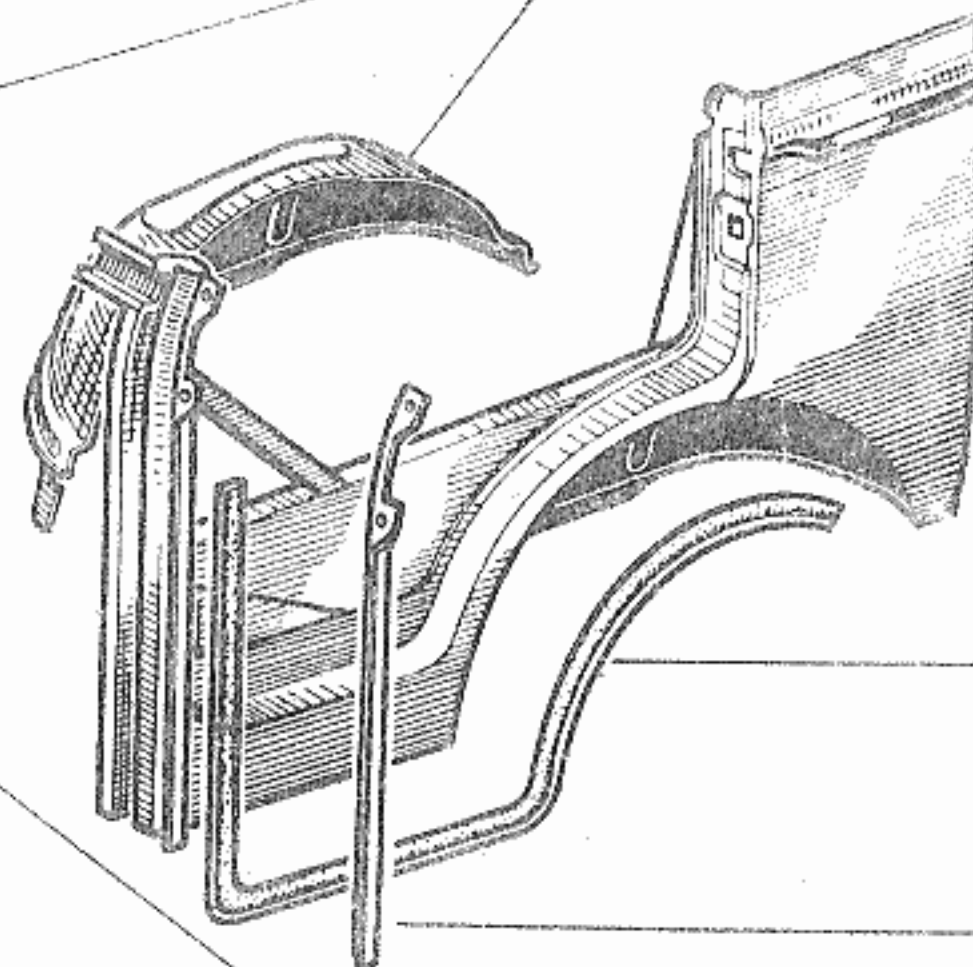
(Cque 552 R.2067) }
(Cque 630 R.2087) } 2559030
(R.2067) }
(R.2087) } 3534760



8230313

9907045 (R.2067)
9907238 (R.2087)

7604288 (VENLO = 1540)



4270517

(Cque 552 R.2067) }
(Cque 630 R.2087) } 2559029
(R.2067) }
(R.2087) } 3534759

5544965

MAT. 35 37 - P. R. 637

- 3534722
- 1023 040126
- 6048117
- 8233589
- 1023 040169
- 6048118

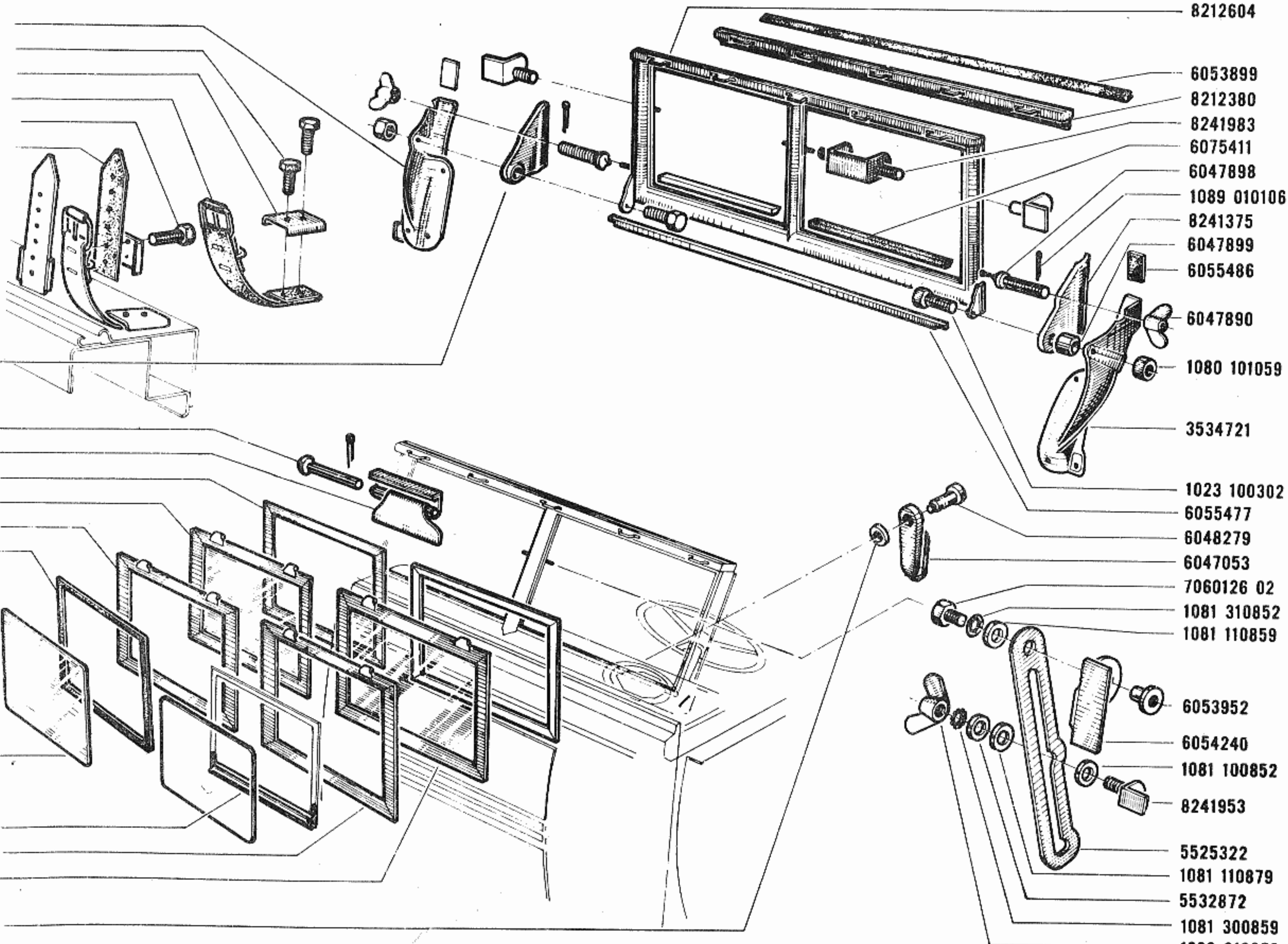
8241376

- 5481847
- 9940066
- 8526277
- 9940085
- 9940097
- 8526263

8526276

- 8526262
- 9940096
- 9940084

6029382



8212604

6053899

8212380

8241983

6075411

6047898

1089 010106

8241375

6047899

6055486

6047890

1080 101059

3534721

1023 100302

6055477

6048279

6047053

7060126 02

1081 310852

1081 110859

6053952

6054240

1081 100852

8241953

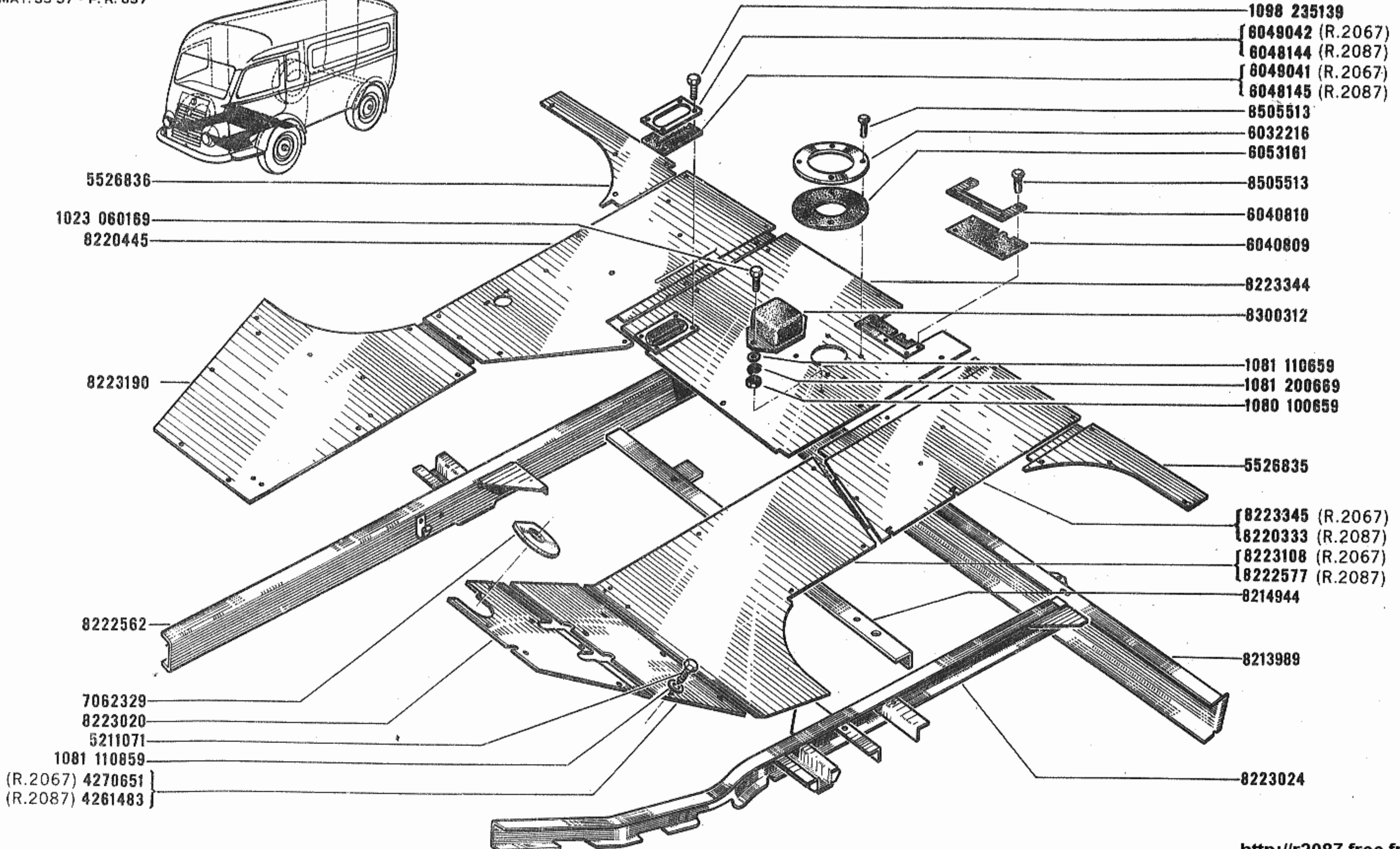
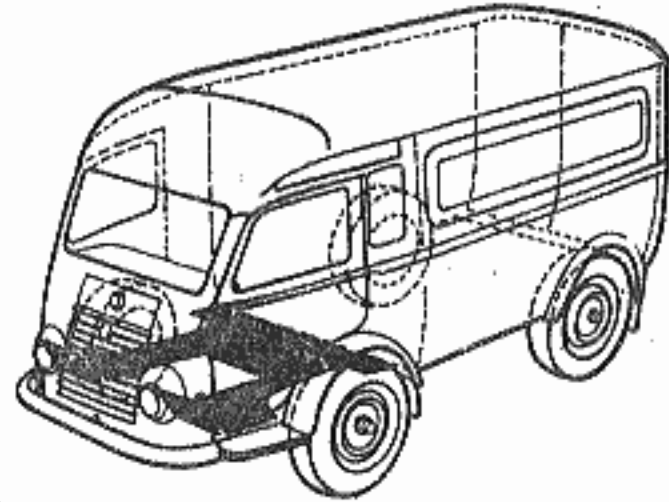
5525322

1081 110879

5532872

1081 300859

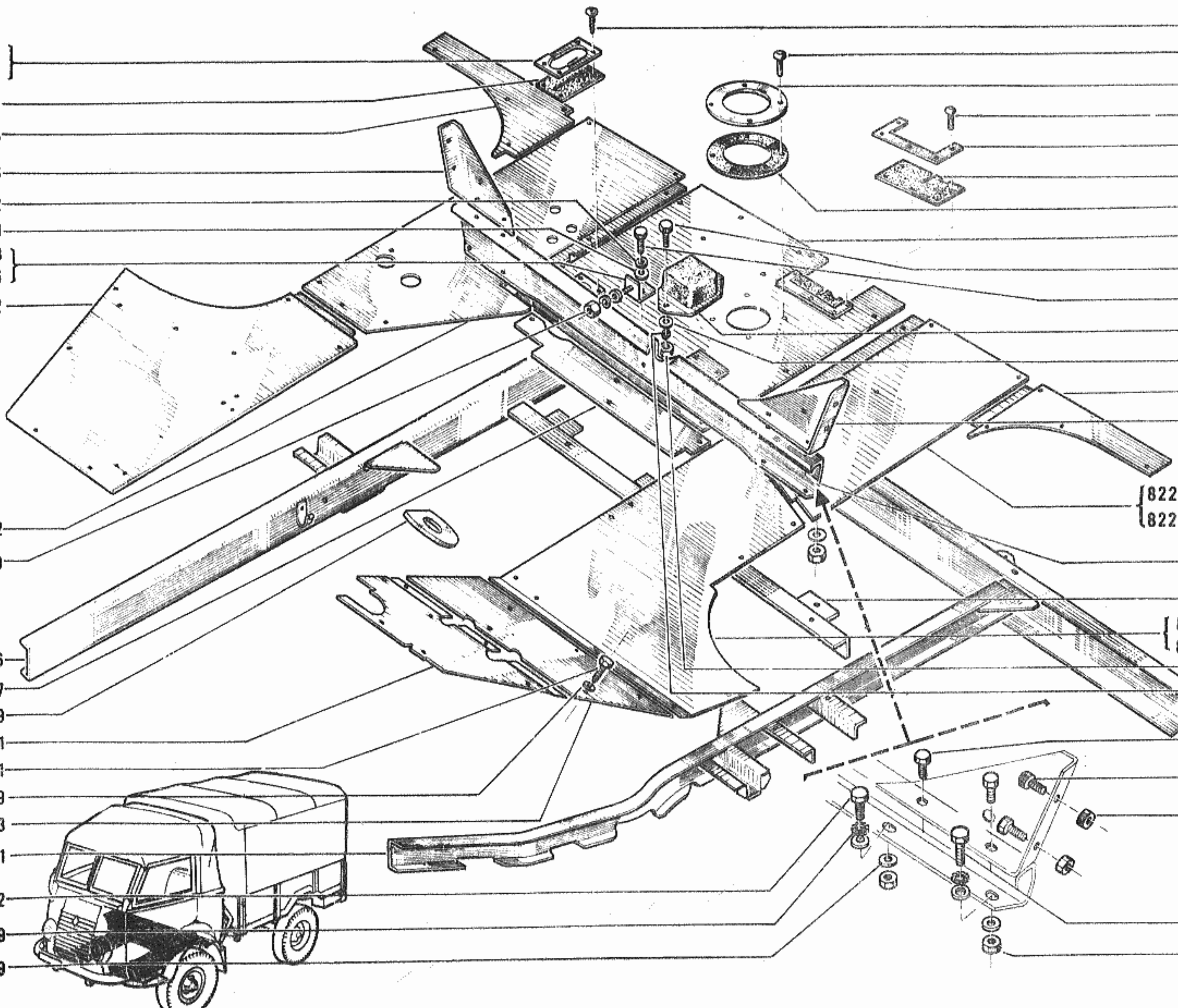
1080 310856



- 5526836
- 1023 060169
- 8220445
- 8223190
- 8222562
- 7062329
- 8223020
- 5211071
- 1081 110859
- (R.2067) 4270651
- (R.2087) 4261483

- 1098 235139
- { 6049042 (R.2067)
- 6048144 (R.2087)
- { 6049041 (R.2067)
- 6048145 (R.2087)
- 8505513
- 6032216
- 6053161
- 8505513
- 6040810
- 6040809
- 8223344
- 8300312
- 1081 110659
- 1081 200669
- 1080 100659
- 5526835
- { 8223345 (R.2067)
- 8220333 (R.2087)
- { 8223108 (R.2067)
- 8222577 (R.2087)
- 8214944
- 8213989
- 8223024

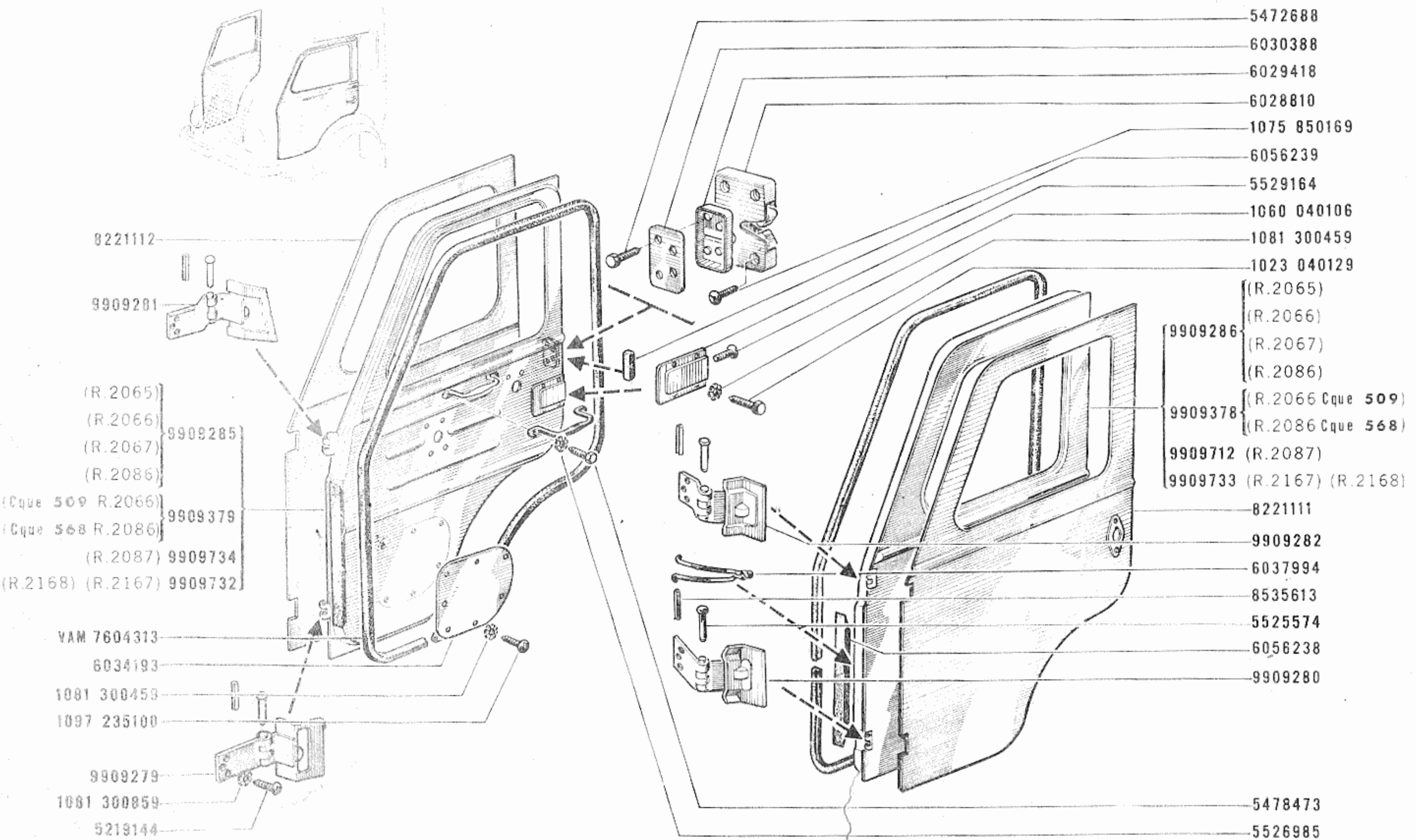
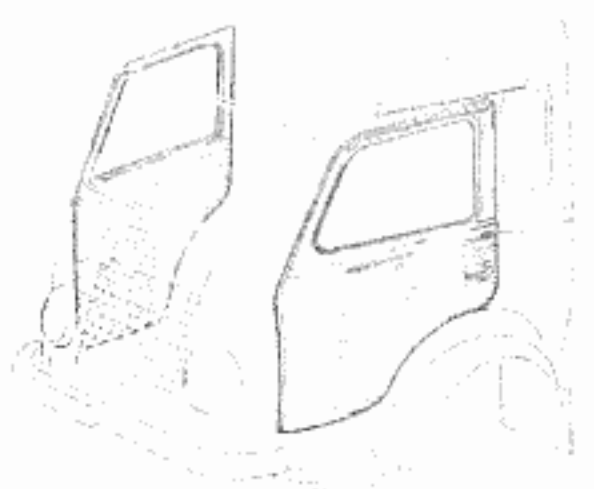
- (R.2067) 6049042
- (R.2087) 6054600
- 6049041
- 5524916
- 5543358
- 1081 200862
- 1081 110859
- (R.2067) 8242023
- (R.2087) 6054816
- 8223092
- 8224772
- 1080 100859
- 8224746
- 5543287
- 7062329
- 8225241
- 5211071
- 1081 110859
- 4275323
- 8224521
- 5472682
- 1081 300659
- 1081 110859



- 1098 235139
- 8505513
- 6032216
- 8505513
- 6040810
- 6040809
- 6053161
- 8224735
- 1023 060169
- 5211071
- 8300312
- 1081 110859
- 5524915
- 5543357
- { 8225117
- { 8225360 (R.2067 Cque 552)
- { 8224770 (R.2067)
- { 8226210 (R.2087)
- 8235255
- { 8223108
- { 8228315 (R.2087 Cque 637)
- 1080 100859
- 1081 200869
- 8211509
- 5472681
- 1023 060209
- 1080 100659
- 1023 060209
- 1080 100659



4



8221112

9909281

(R.2065)

(R.2066)

(R.2067)

(R.2086)

(Cque 509 R.2066)

(Cque 568 R.2086)

(R.2087)

(R.2168) (R.2167)

VAM 7604313

6034193

1081 300458

1097 235100

9909279

1081 300859

5219144

5472688

6030388

6029418

6028810

1075 850169

6056239

5529164

1060 040106

1081 300459

1023 040129

(R.2065)

(R.2066)

(R.2067)

(R.2086)

(R.2066 Cque 509)

(R.2086 Cque 568)

(R.2087)

(R.2167) (R.2168)

8221111

9909282

6037994

8535613

5525574

6056238

9909280

5478473

5526985



- 1081 300459
- 6046273
- 8520259
- 1061 040129
- 8520258
- 6056916

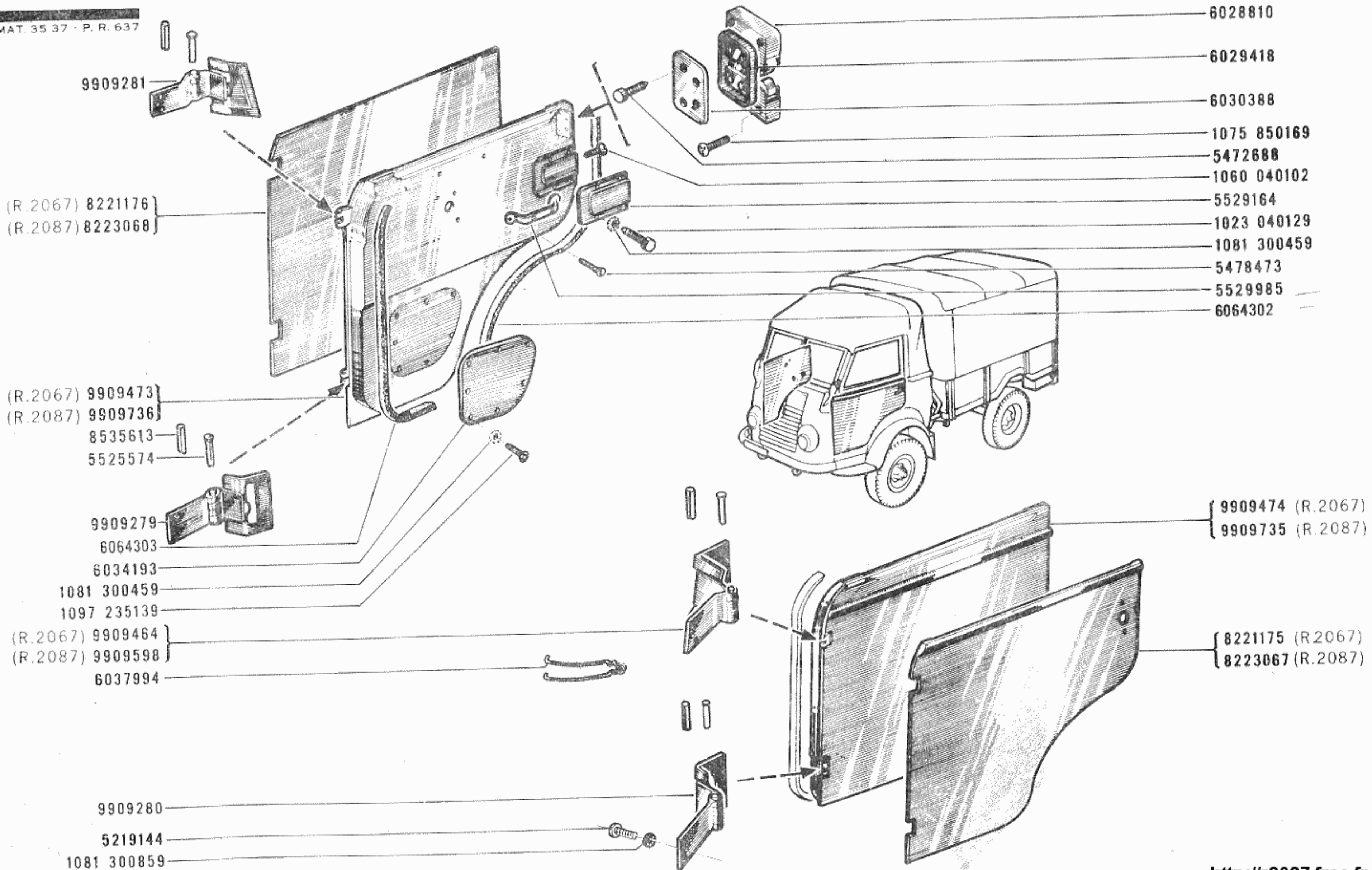
- 1096 335139
- 6029866
- (1) 6029417
- (2) 6046573
- 4264268
- 8520260

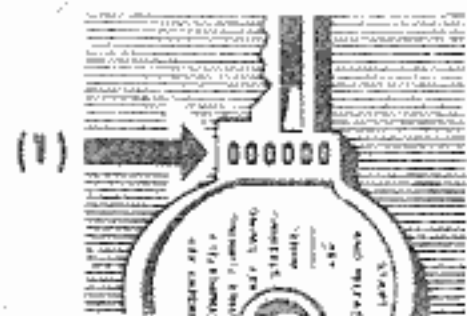
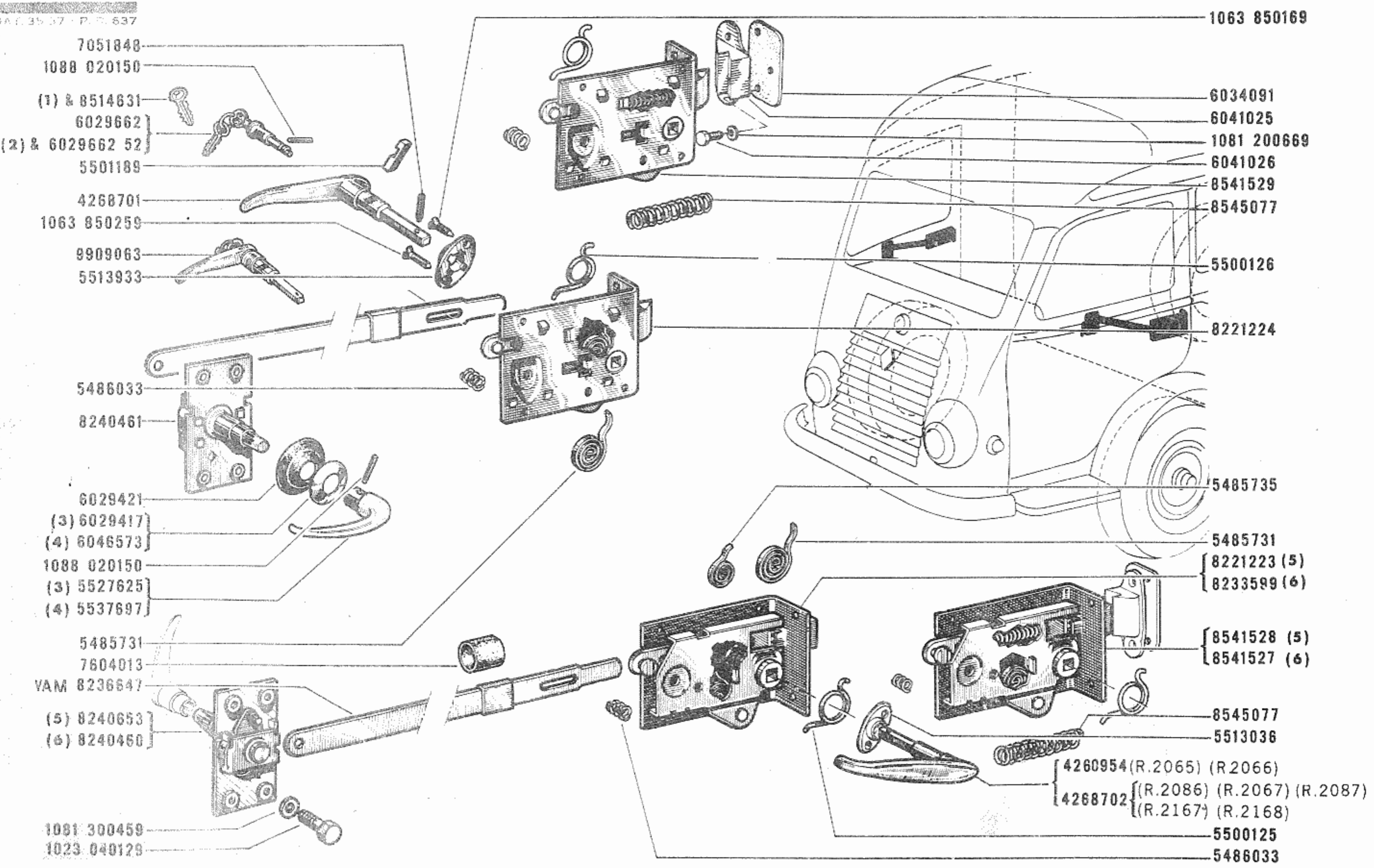
- Butee*
- 6032819
- 5522064
- 1081 110679
- 1081 200669
- 5524276
- 5524377
- [7604713 VAM
- [8512544 (R.2067)

- 5472409
- 6029421
- (1) 9909105
- (2) 9909647
- 5524275
- 6038706
- 8507750

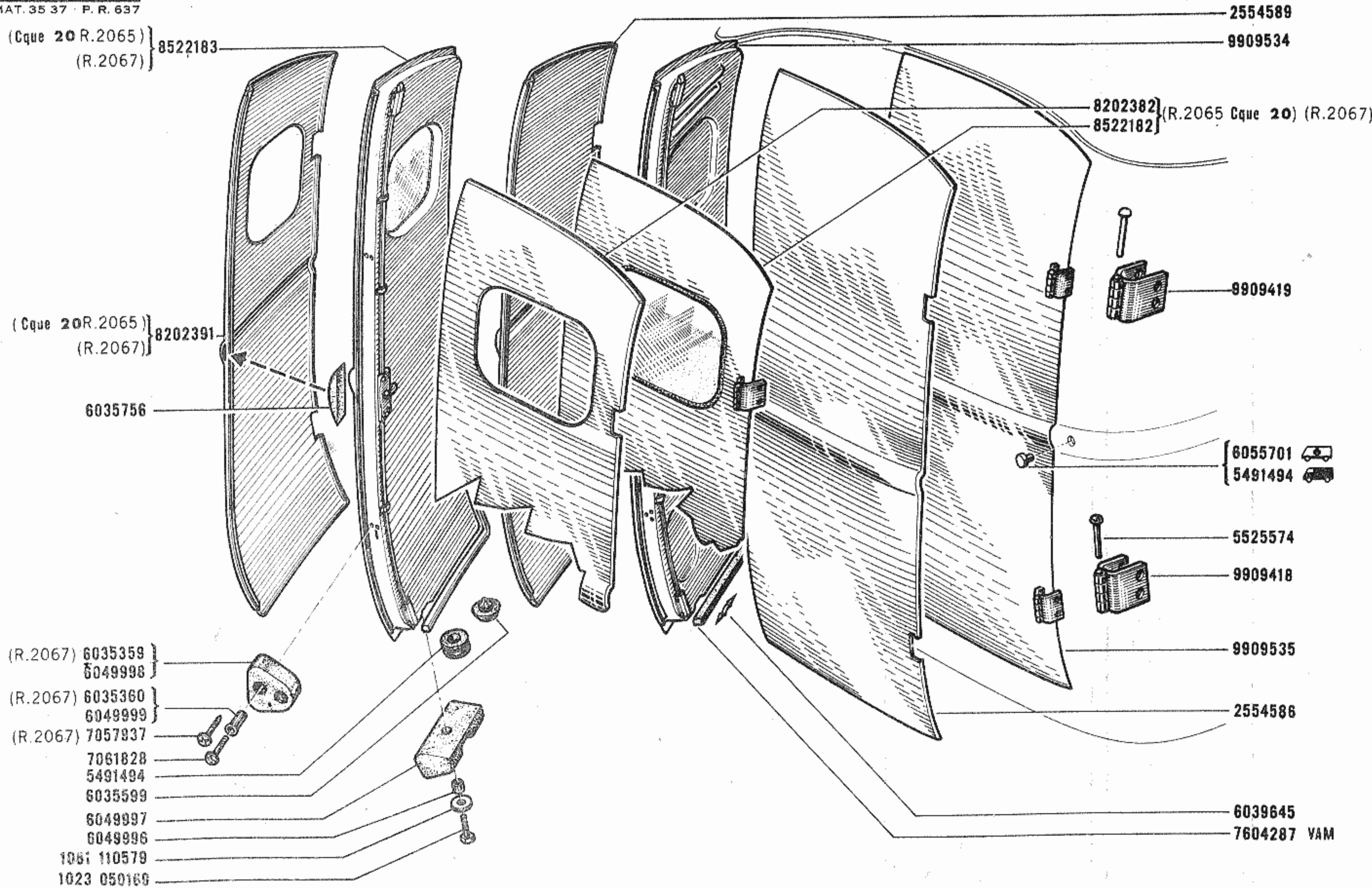
- (R.2067) VAM 7604471
- VAM 7604056
- 5522063
- 8240186
- 8512086
- 5474166

- 1081 110472
- 1023 040102
- 8240187





- (2) Combinaison à la demande
- (3) Poli
- (4) Peint
- (5) Avec Condamnation
- (6) Sans Condamnation



(R.2086) (R.2065) }
(R.2087) (R.2066) } 8513200
(R.2067) 8518536

1081 200469
1023 040129

8516080

5522176

5522143

8513199

8512837

8513201

1096 235100

8516081

6041026

1081 200669

6041123

6041103

6041102

8525068

8525069

1081 200469

1023 040209

1081 110472

1081 300459

1023 040129

5522176

1063 850169

6030919

8513206

5513933

1063 850259

5501189

9909318

4268703

1088 025200

6029662

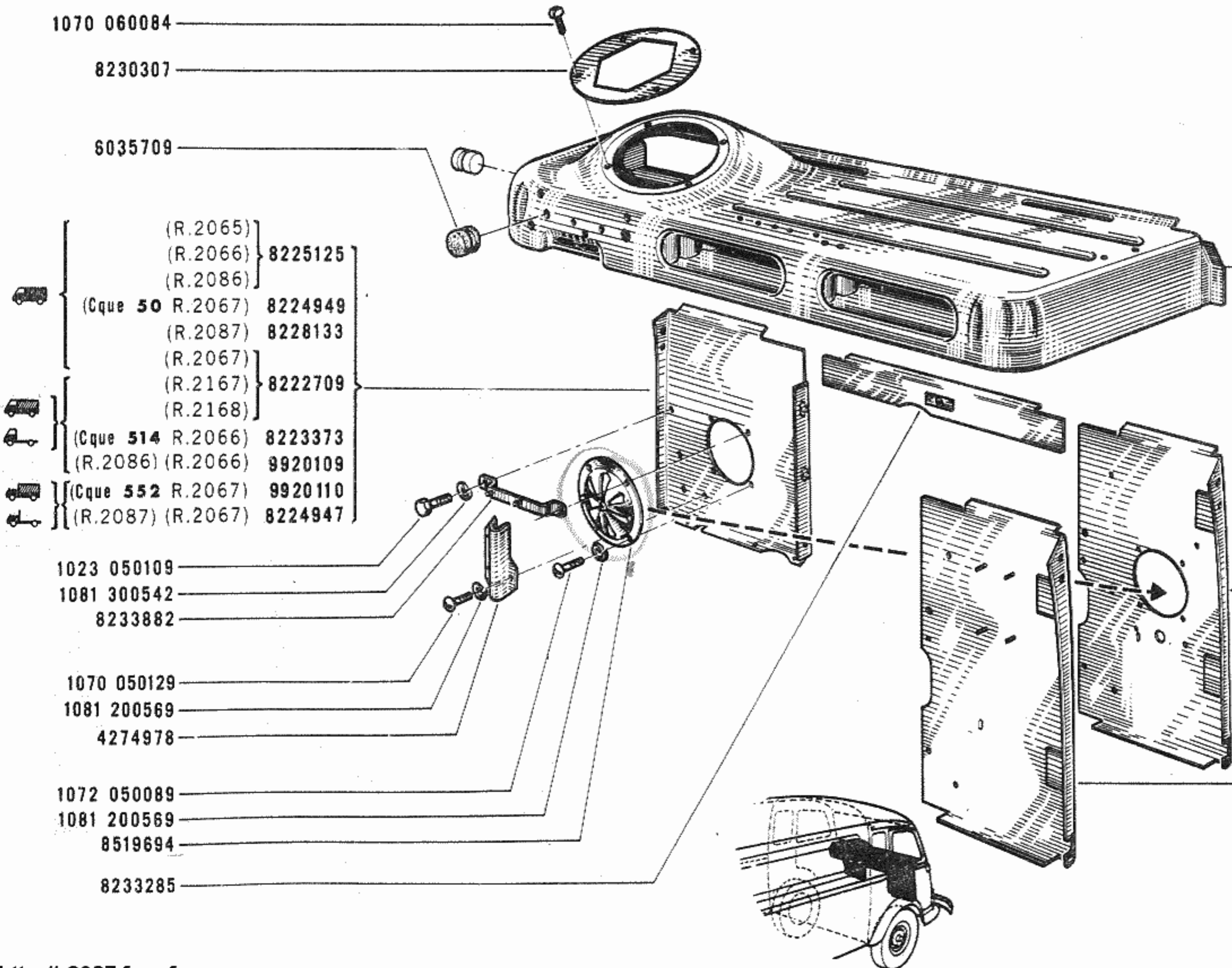
6029662 52 (2)

8514631 & (1)

(1)



(2) Combinaison à la Demande



1070 060084

8230307

6035709

(R.2065)
(R.2066) 8225125
(R.2086)

(Cque 50 R.2067) 8224949

(R.2087) 8228133

(R.2067)

(R.2167) 8222709

(R.2168)

(Cque 514 R.2066) 8223373

(R.2086) (R.2066) 9920109

(Cque 552 R.2067) 9920110

(R.2087) (R.2067) 8224947

1023 050109

1081 300542

8233882

1070 050129

1081 200569

4274978

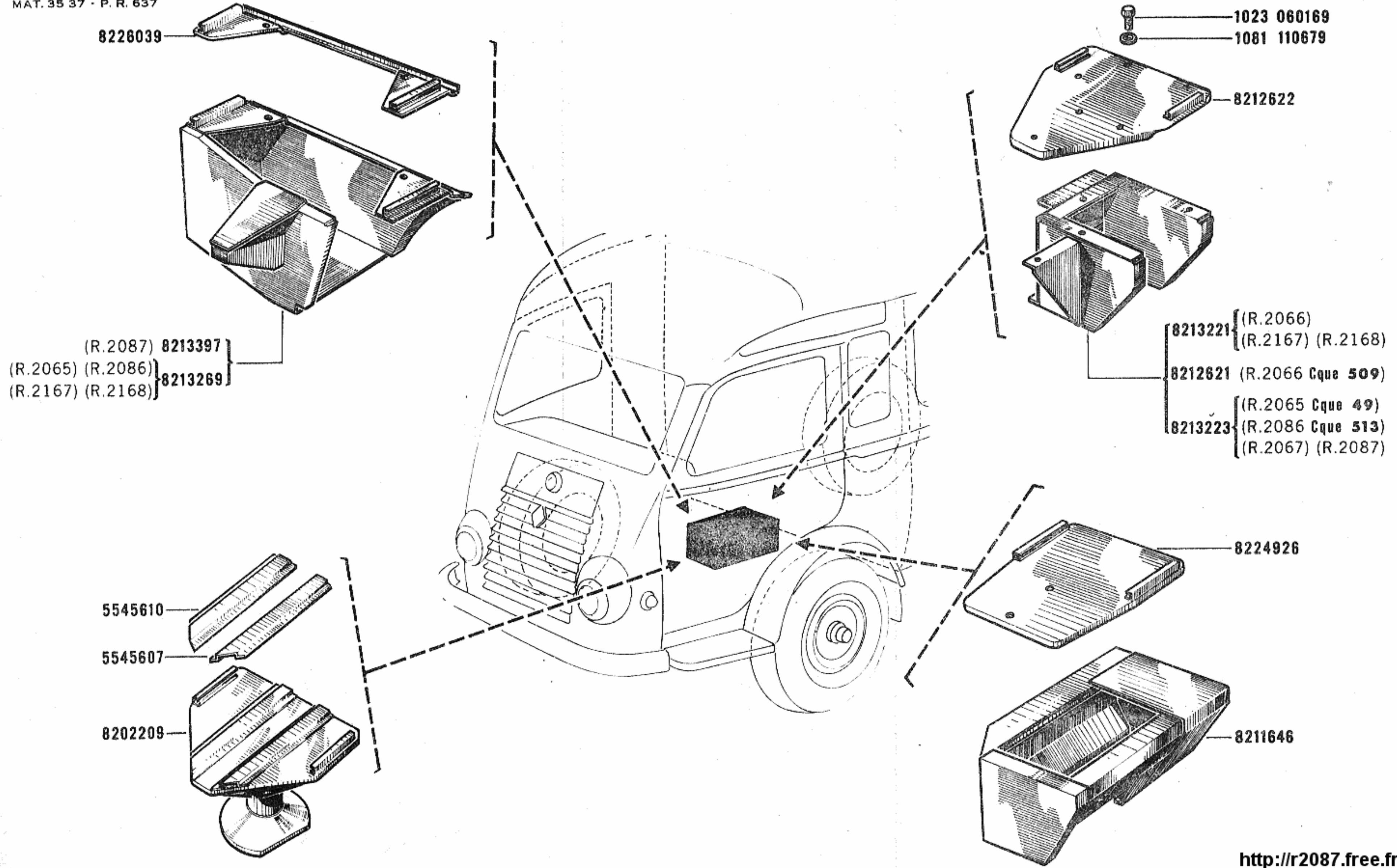
1072 050089



1081 200569

8519694

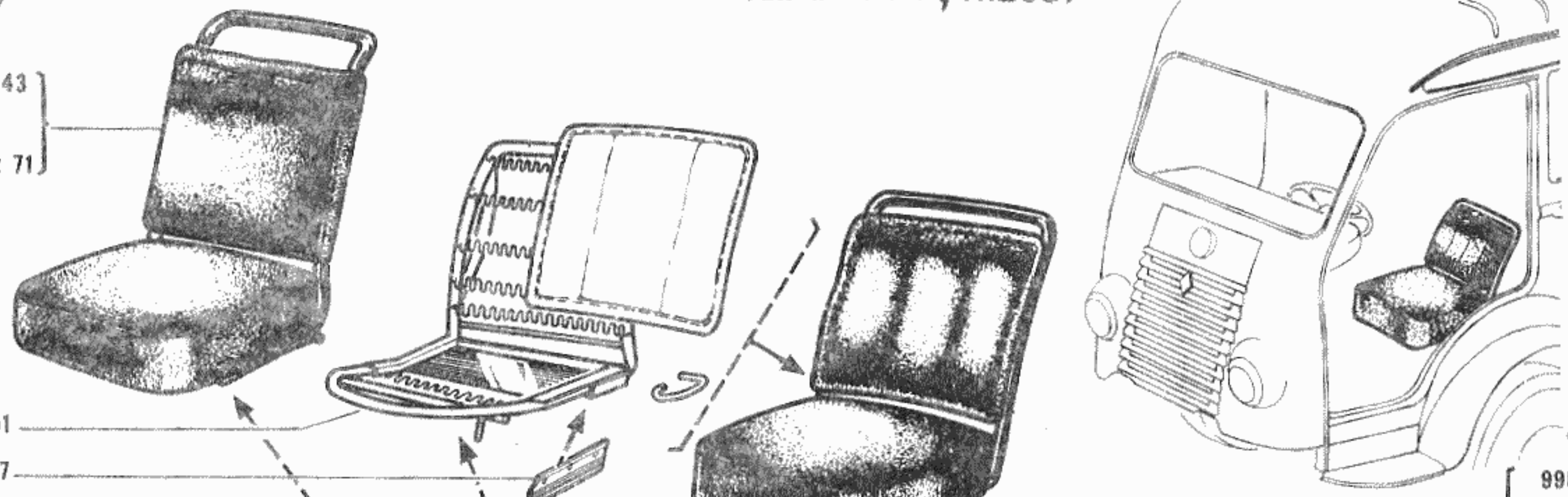
8233285

- 8201364 (R.2065)
- 8203179 { (R.2066) (R.2086) } EQ 6V
{ (R.2167) (R.2168) }
- 8202360 (R.2065 Cque 20)
- 8201543 { (R.2065 Cque 583)
{ (R.2066 Cque 599)
- 8202206 (R.2066 Cque 39)
- 8202796 (R.2086 Cque 7) EQ 12V
- 9922201 { (R.2066 Cque 509)
{ (R.2086 Cque 513)
- 8201364 (R.2066) (R.2086)
- 8203357 (R.2168)
- 8202362 { (R.2067 Cque 50)
{ (R.2087)
- 8201429 (R.2067)
- 8202877 (R.2087 Cque 80)
- 8204585 (R.2087 Cque 632)
- 8202875 (R.2087 Cque 2)
- 8204473 (R.2087 Cque 132)
- 8202361 { (R.2067 Cque 514)
{ (R.2087)
- 9922207 (R.2067)
- 8202694 (R.2087 Cque 634)
- 8225960 (R.2087 DEFA n° 2)
- 8223522 { (R.2065 Cque 596)
{ (R.2066 Cque 112) }
- 8238092 { (R.2065 Cque 49)
{ (R.2066) }
{ (R.2086) }
{ (R.2087 Cque 586) }
- 8227617 (R.2086)
- 8223872 (R.2087)
- 8222804 { (R.2065) (R.2066)
{ (R.2067) (R.2167)
{ (R.2168)
- 8223134 (R.2067 Cque 552)
- 8225139 (R.2067) (R.2087)



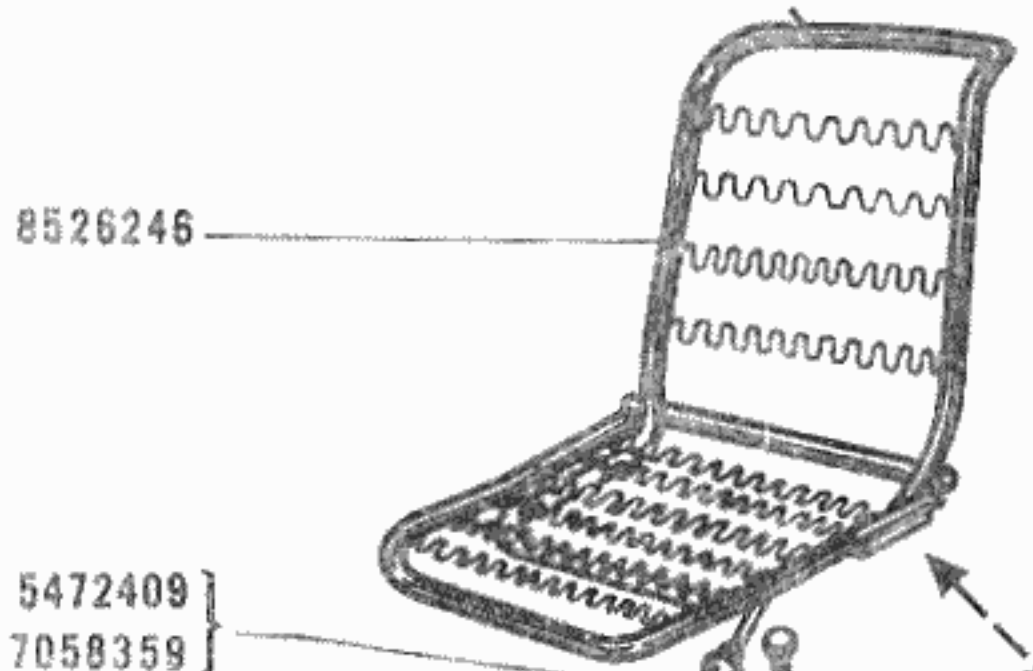
R.2065 VEH n° 33163 □ VEH n° ... , R.2167, R.2168
 R.2066 VEH n° 14217 □ VEH n° ... , R.2067  
 R.2086 VEH n° 17522 □ VEH n° ... , R.2087

(R.2066) }
 (R.2067) } 9981143
 (R.2087) }
 (R.2167) } 9981432 71
 (R.2168) }



(R.2087) 8527651
 8543437

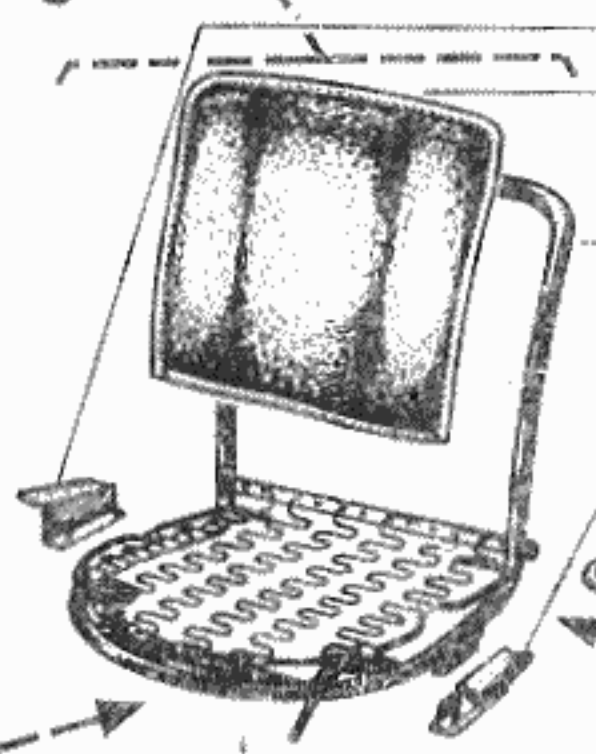
(R.2065)
 (R.2086)
 (R.2167)
 (R.2168)
 (R.2087)
 9981780 71
 9986096 71



8526246

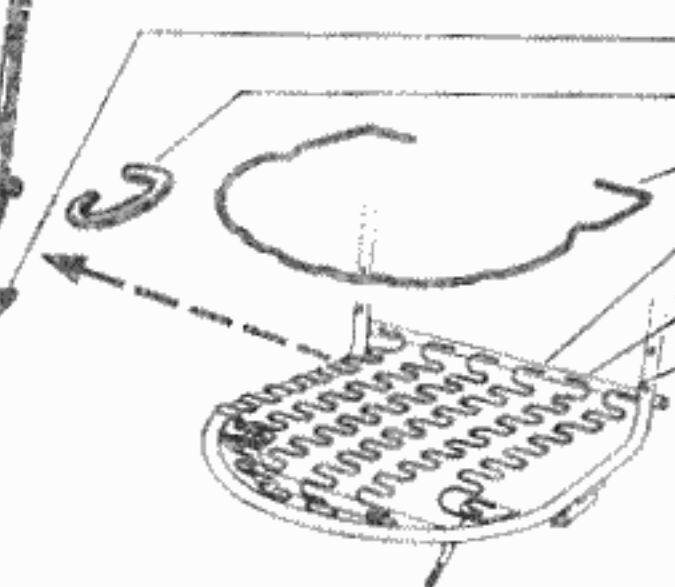
(DE= 6) 5472409
 (DE= 8) 7058359
 1081 300659
 1081 300859

8536337
 8536332
 8536336
 8536338
 8536335
 8536333
 8540495
 8540111
 8540110



8546429
 9986137 71

(R.2065)
 (R.2086)
 (R.2167)
 (R.2168)
 8527975

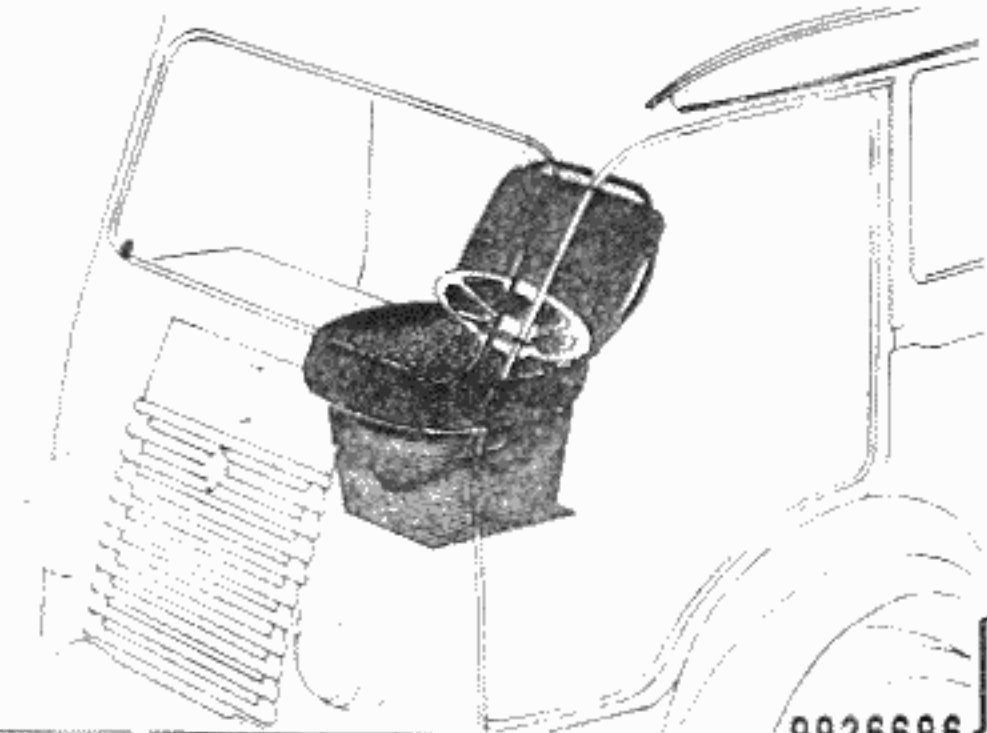
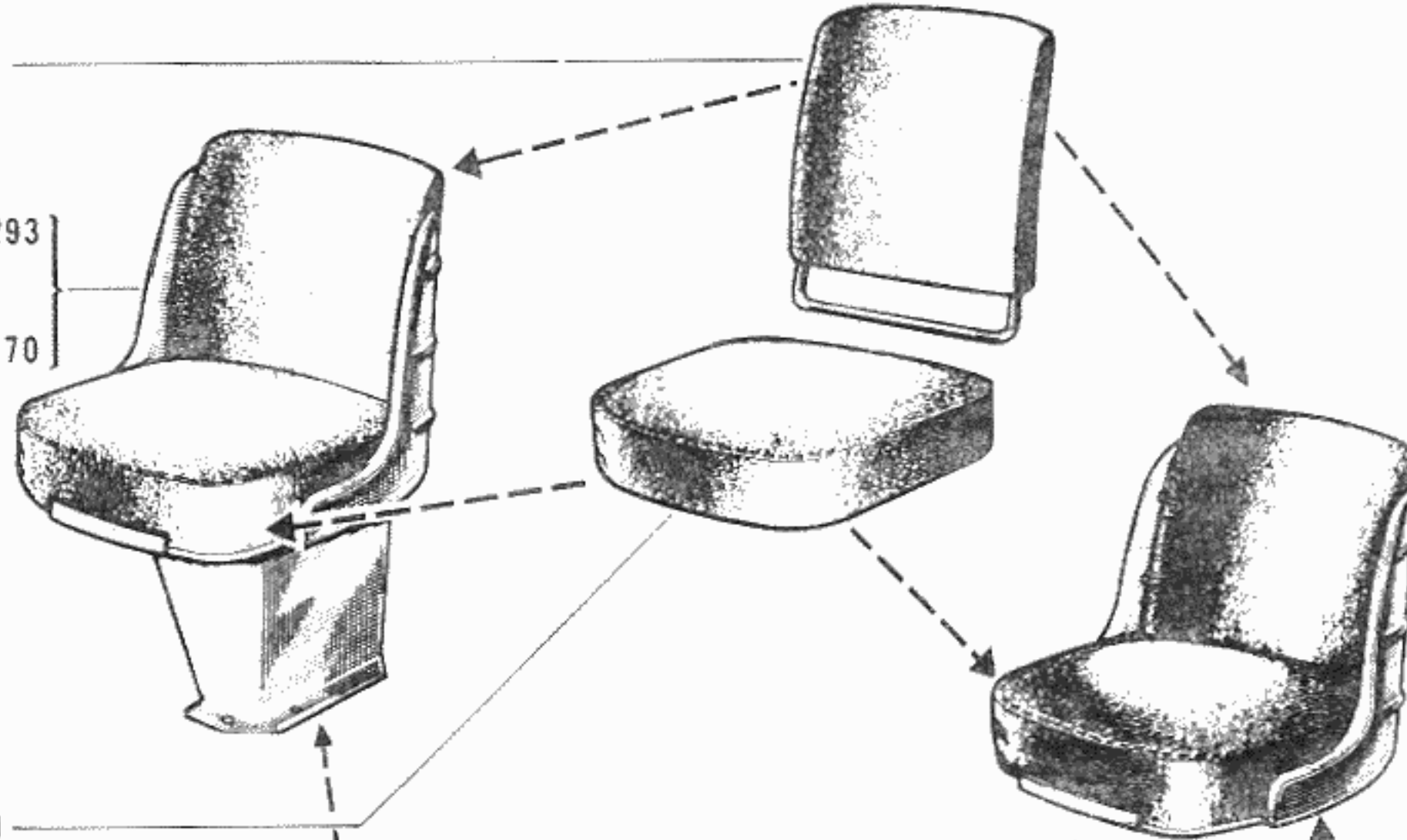


8546428
 6061563
 8546427
 8546426
 8546425
 8546387

8540690
 8540107
 8542721
 8540108
 8536331

7253965

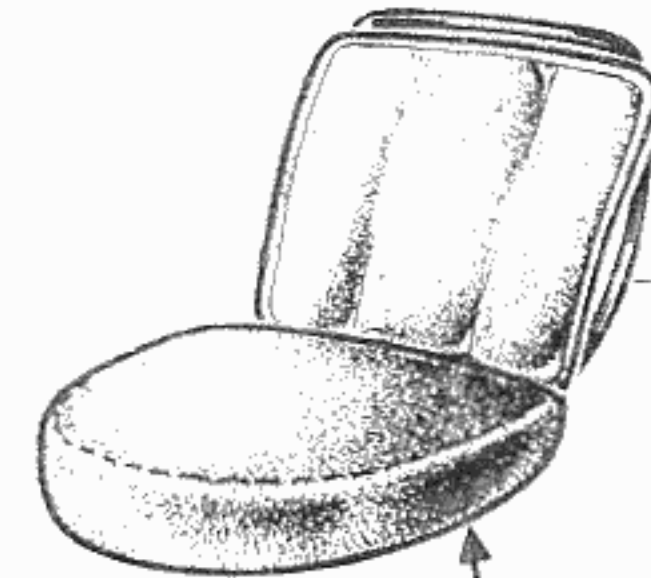
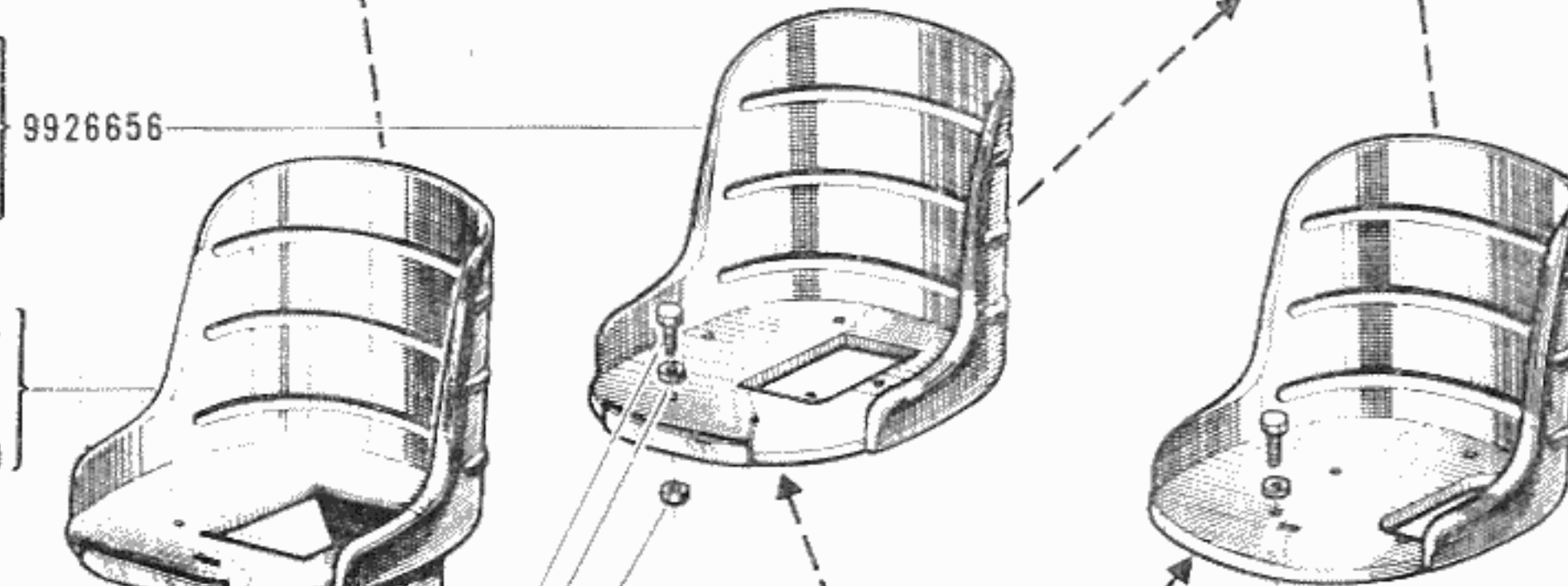
(R.2065)
(R.2066) } 9926293
(R.2086)
(R.2167) } 9986295 70
(R.2168)



9926696
(R.2066 Cque 509)
(R.2086 Cque 513)
(R.2067)
(R.2087)

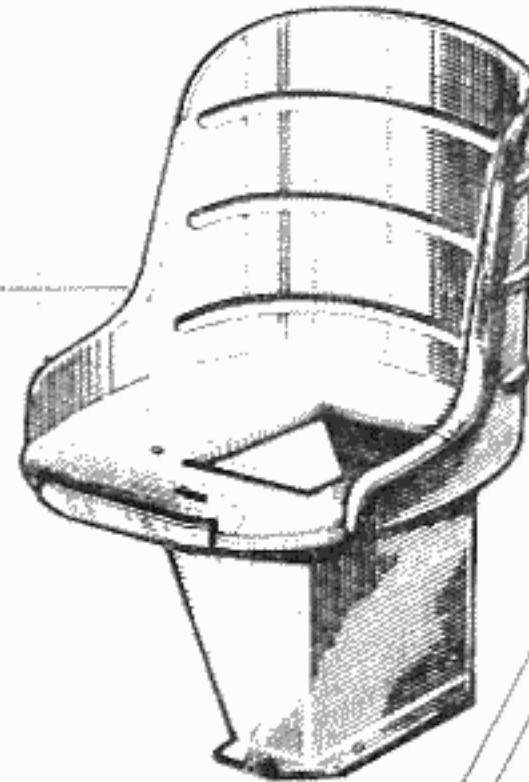
9981149

(Cque 509 R.2066)
(Cque 513 R.2086)
(R.2067) } 9926656
(R.2087)

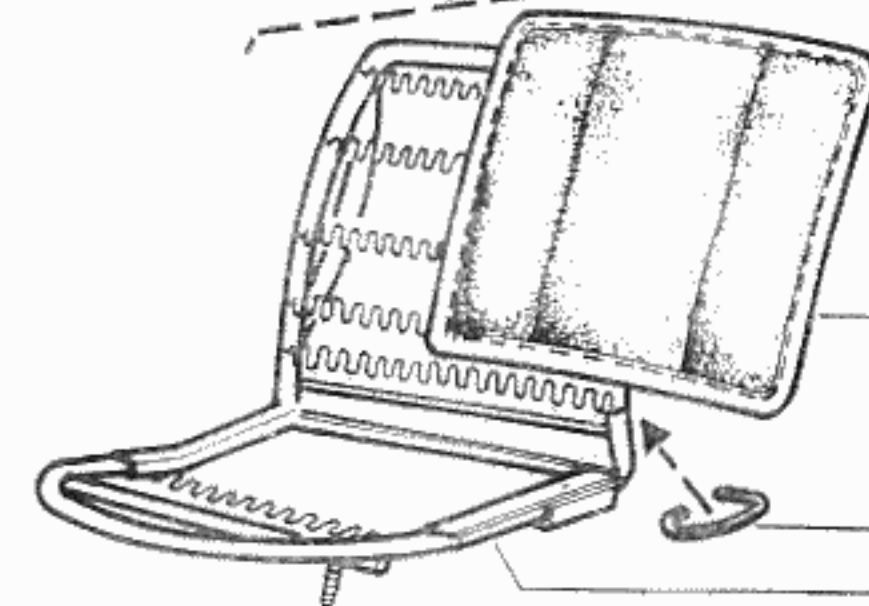


9986095 71 (R.2087)

(R.2065)
(R.2066) } 9926244
(R.2086)
(R.2167) } 9926550
(R.2168)



9926623 (R.2168 FBH)



9986137 71

6051563

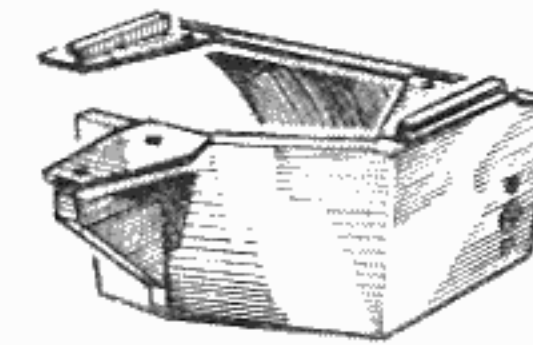
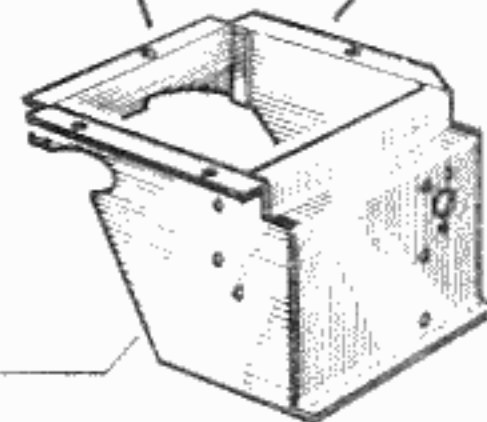
8527652

5219144

1081 200862

1081 110859

Voir Pl. {06.67}
{06.68}



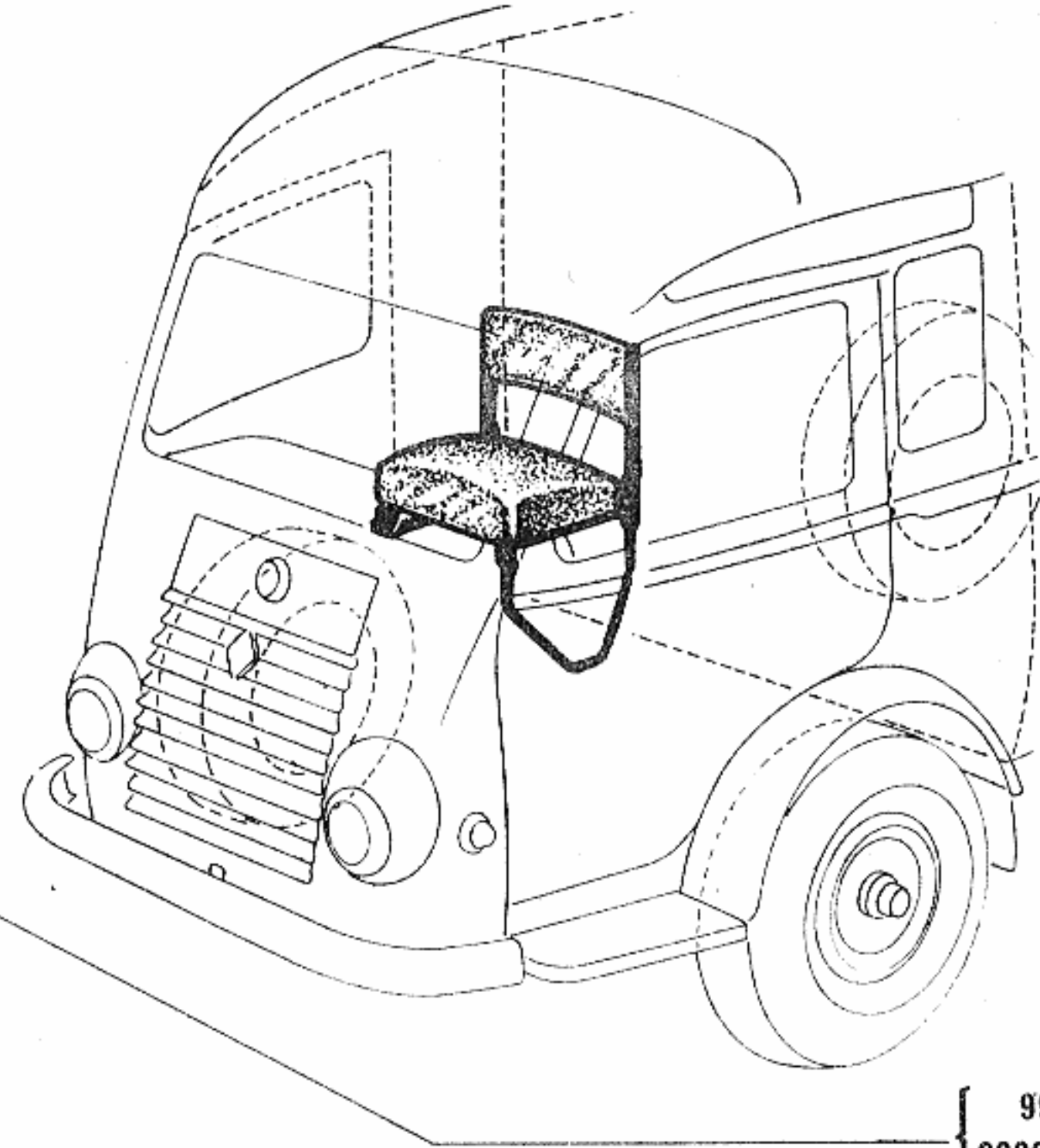
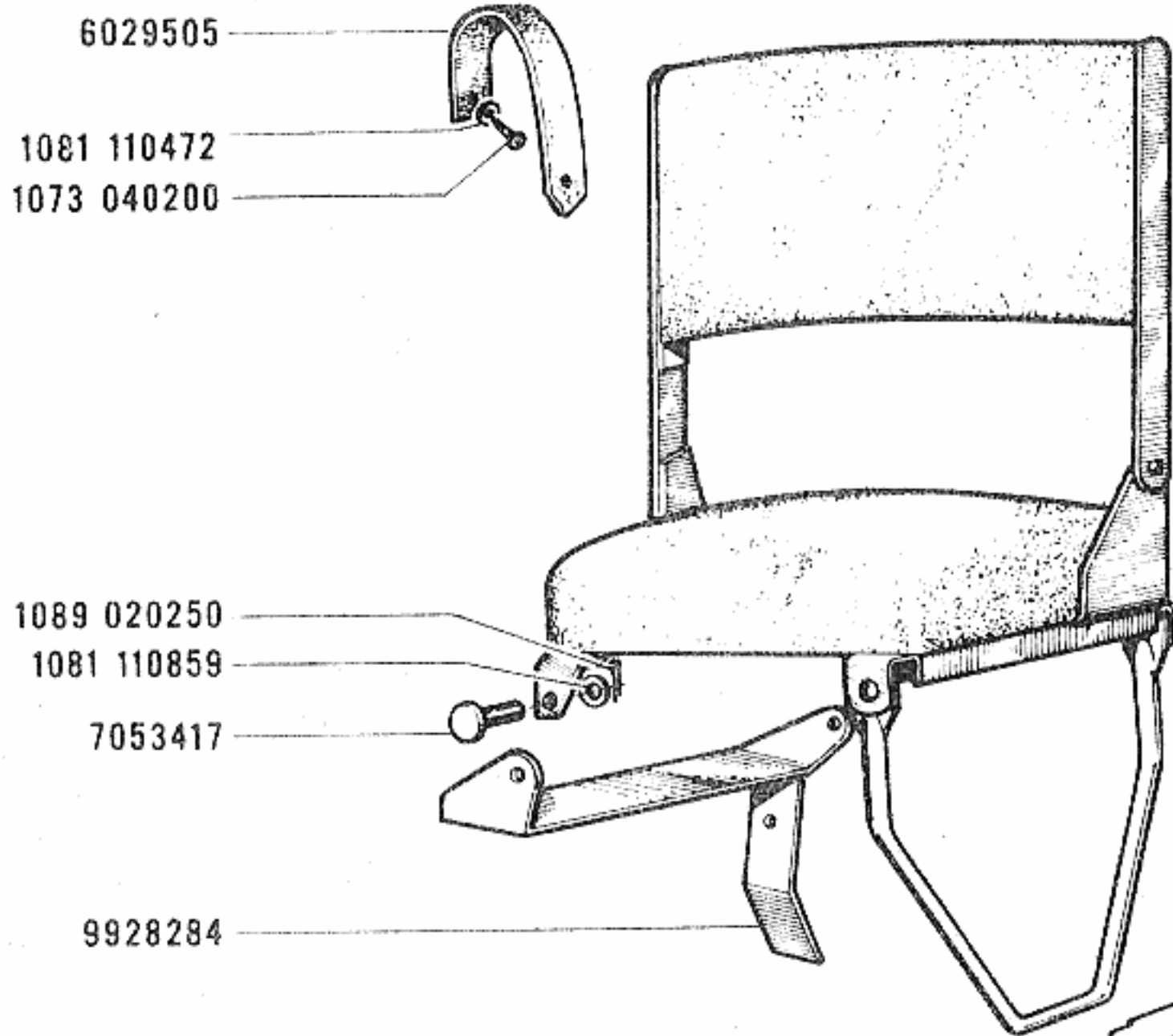
Voir Pl. 06.68

18 . 64

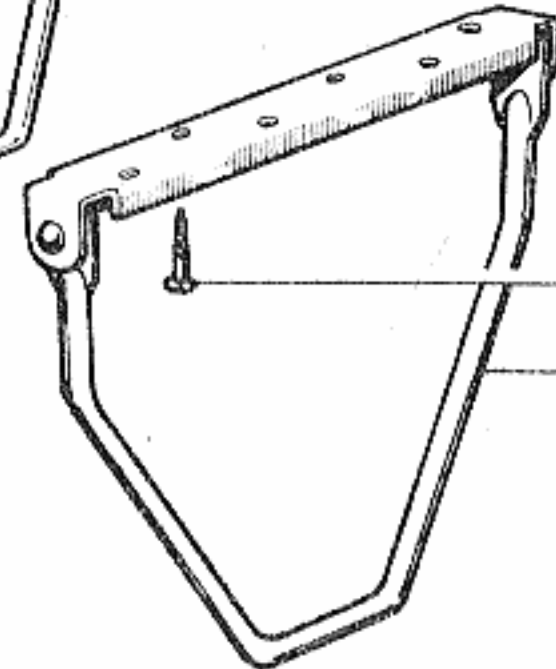
MAT. 35 37 · P. R. 637

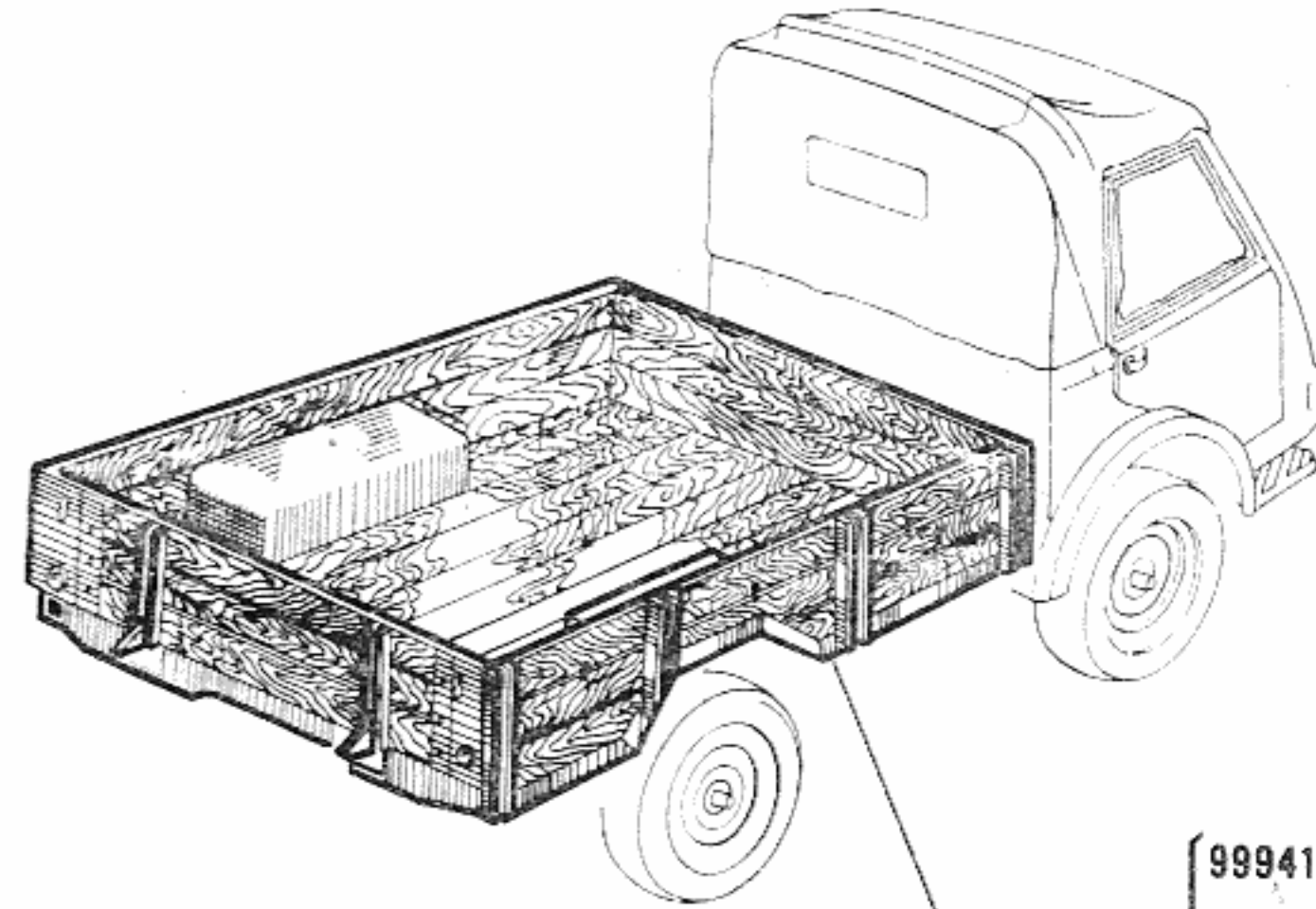
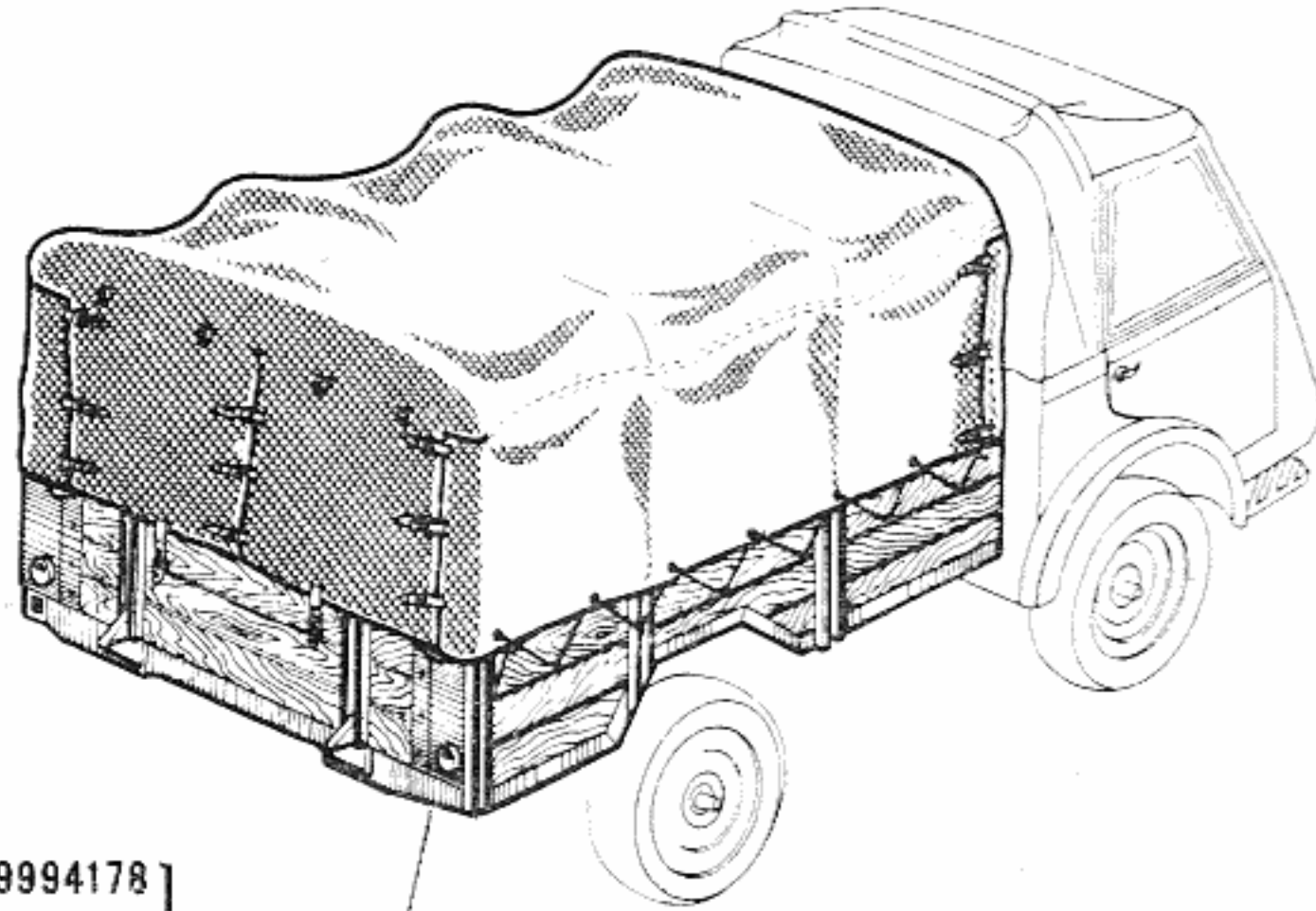


{ R.2067
{ R.2087



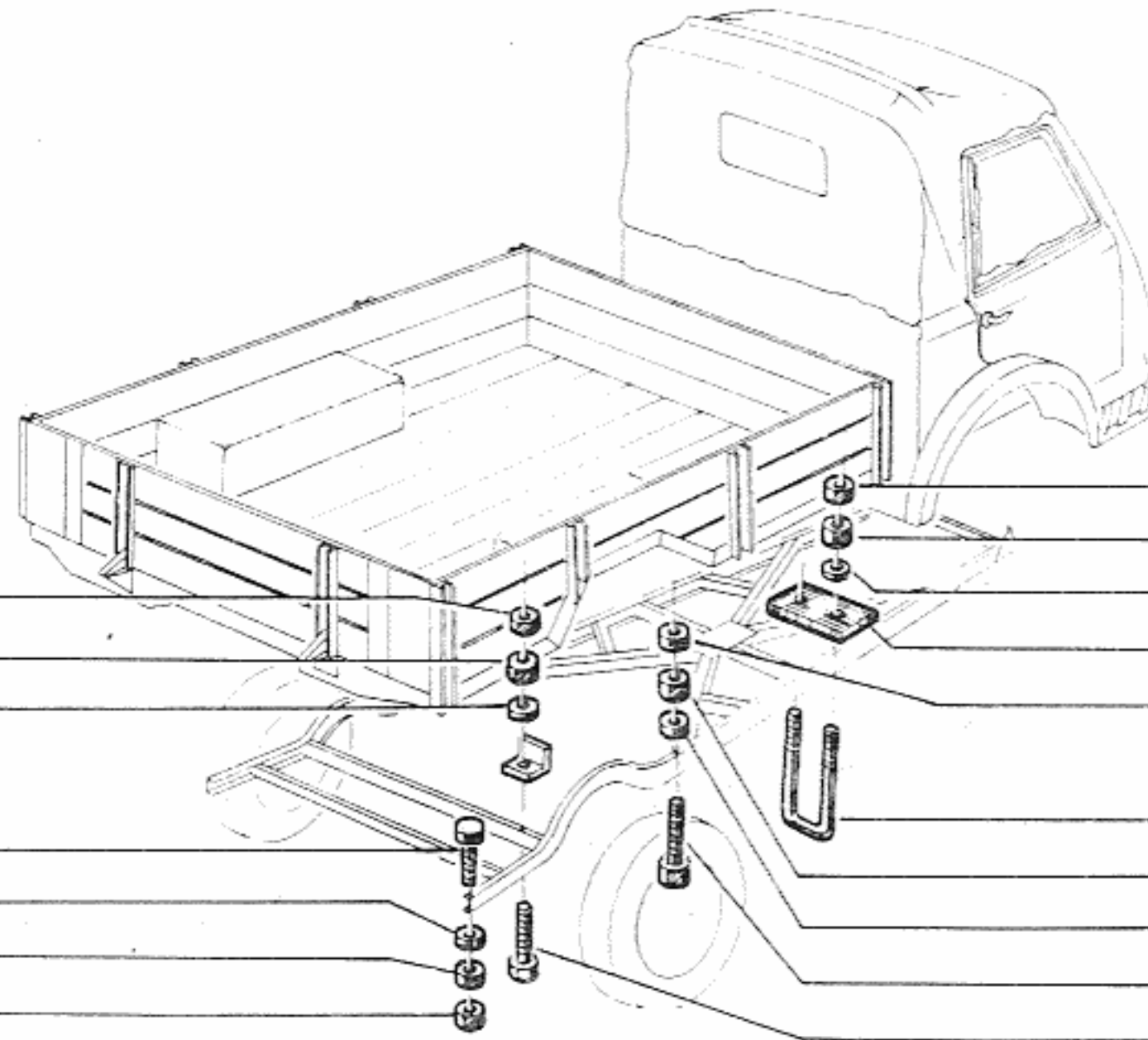
{ 9926296 (R.2067)
{ 9926671 71 (R.2087)





- (1)(Cque 502 R.2067) 9994178
- (Cque 502 R.2067) 9994179
- (Cque 519 R.2067) } 9994204
- (Cque 59 R.2087) }
- (R.2087) 9994218 13
- (EQ Radio R.2087) 9960001

- 9994163 (R.2067 Cque 502)
- 9994203 { (R.2067Cque 519)
- { (R.2087 Cque 59)
- 9994217 (R.2087)
- 9960000 (R.2087 EQ Radio)



- 1080 101049
- 1080 101059
- 1081 111076
- 1023 120352
- 1081 111259
- 1080 101259
- 1080 101242

- 1080 101442
- 1080 101459
- 1081 111452
- 5516245
- 1080 101049
- 5529558
- 1080 101059
- 1081 111076
- 1023 100302
- 1023 100302

(1) Avec arceaux, bache, banquettes, coffres et plaque de police.

MAT. 35 37 - P. R. 637

(R.2067) 8224889

(R.2087) 8226067

8235888

8235419

(Cque 552 R.2067) 9908195

(Cque 585 R.2067)

(R.2087) 9908197

(Cque 519 R.2067)

(Cque 59 R.2087) 9908201

8235421

9929607

(Cque 564 R.2067)

(R.2087) 8212599

(Cque 552 R.2067)

(Cque 634 R.2087) 8212892

8235434

1073 040200

6029370

(Cque 564 R.2067)

(R.2087) 8212598

(Cque 552 R.2067)

(Cque 634 R.2087) 8212893

8235484

1081 300866

5211071

(Cque 552 R.2067) 9908196

(Cque 585 R.2067)

(R.2087) 9908198

(Cque 519 R.2067)

(Cque 59 R.2087) 9908202

6048555

8235417

8232715

1080 100659

1081 110659

5543969 (R.2067) (R.2087)

5545773 (R.2067 Cque 519)

9929608

1054 060302

8224890 (R.2067)

8226068 (R.2087)

1081 110679

1080 100659

8235451

1054 060359

8232716

1080 100859

7051302

1054 080352

8235418

7051302

1060 080356

1080 100859

1081 110866

6048551

1081 300866

1080 100859

1023 080209

1081 200669

1080 100659

6048550

1023 060409

1080 100859

1081 200862

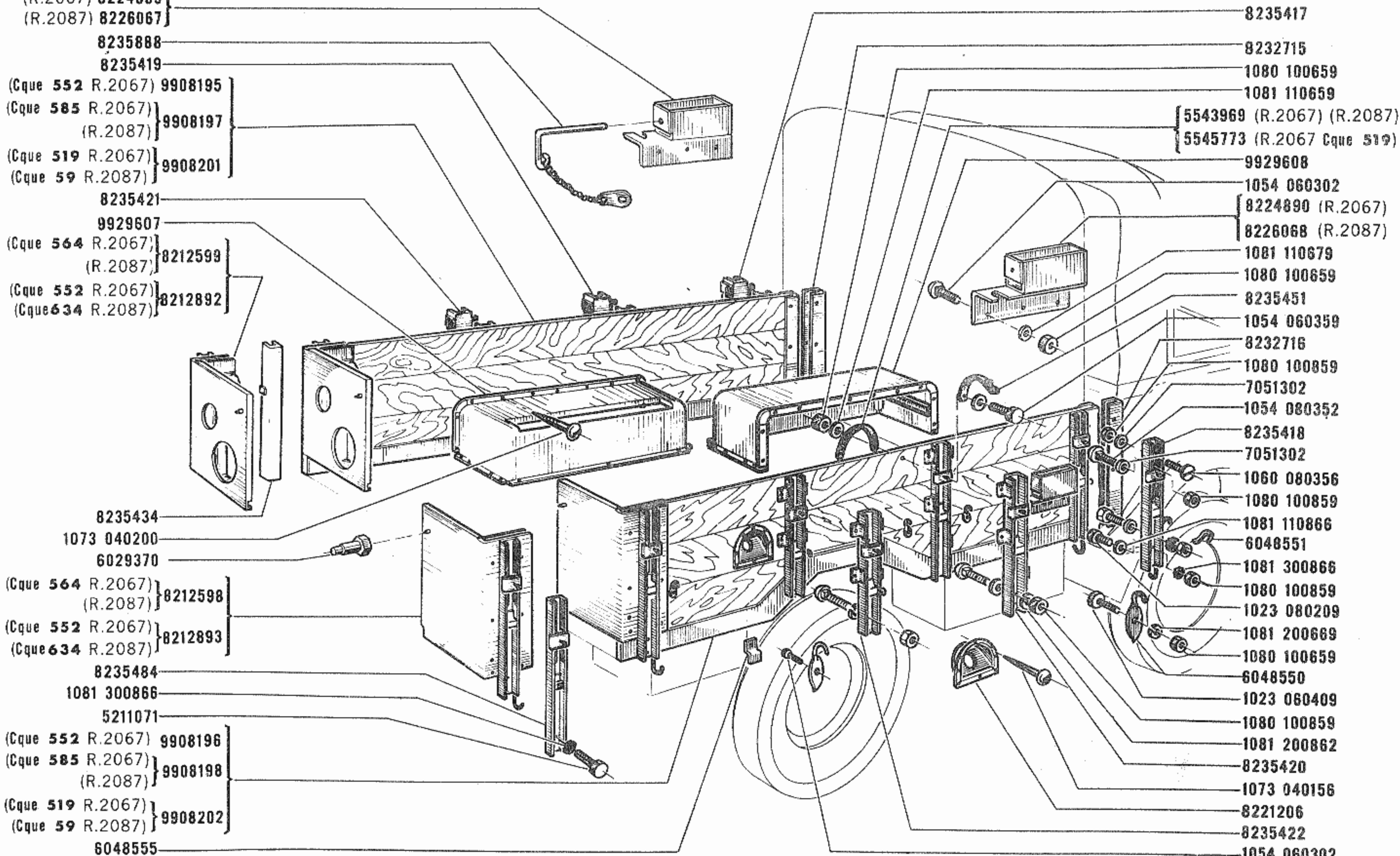
8235420

1073 040156

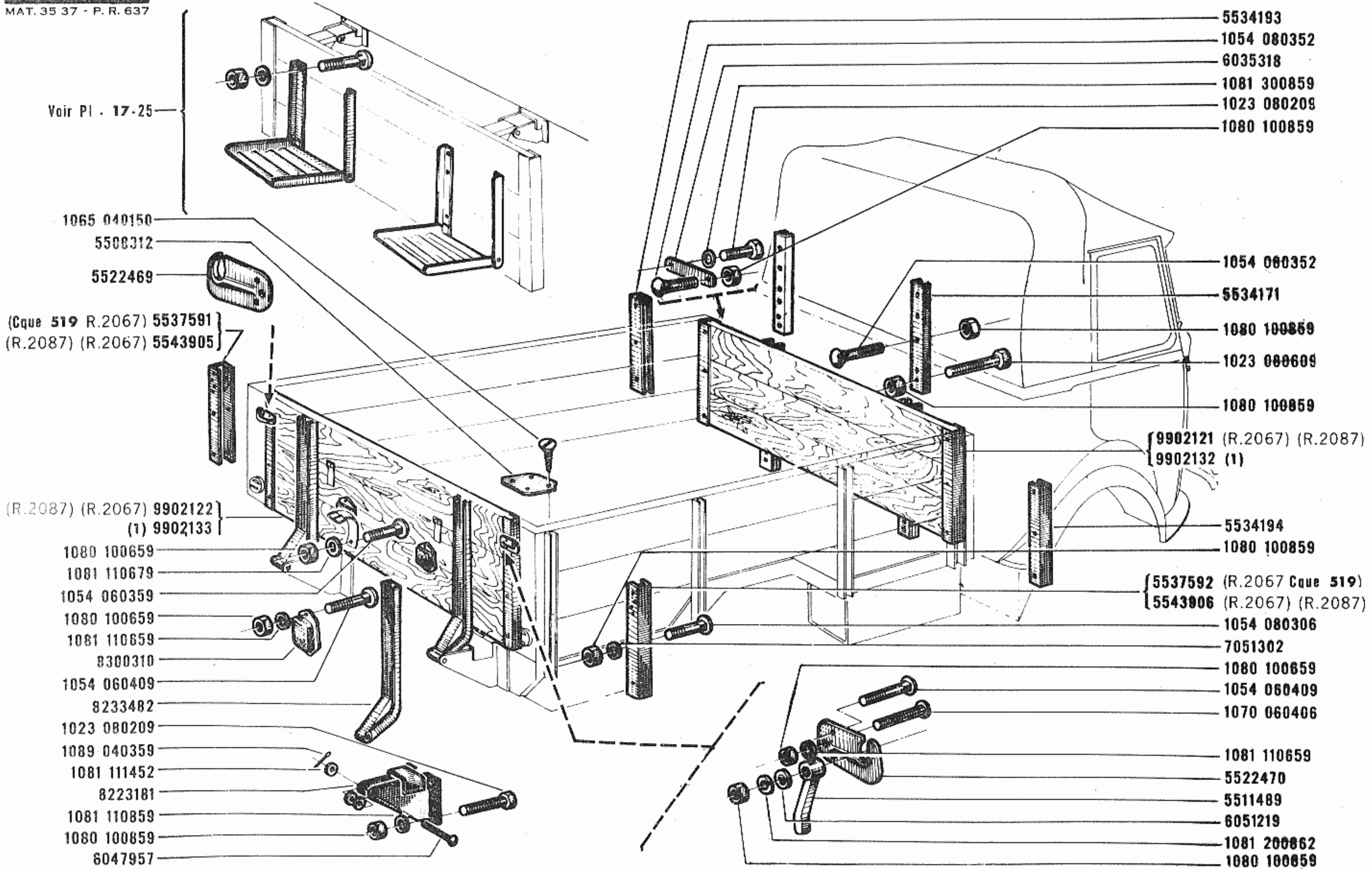
8221206

8235422

1054 060302



Voir Pl. 17-25



- 1065 040150
- 5508312
- 5522469

- (Cque 519 R.2067) 5537591
- (R.2087) (R.2067) 5543905

- (R.2087) (R.2067) 9902122
- (1) 9902133

- 1080 100659
- 1081 110679
- 1054 060359
- 1080 100659
- 1081 110659
- 8300310
- 1054 060409
- 8233482
- 1023 080209
- 1089 040359
- 1081 111452
- 8223181
- 1081 110859
- 1080 100859
- 6047957

- 5534193
- 1054 080352
- 6035318
- 1081 300859
- 1023 080209
- 1080 100859

- 1054 080352
- 5534171
- 1080 100859
- 1023 080609
- 1080 100859

- { 9902121 (R.2067) (R.2087)
- { 9902132 (1)

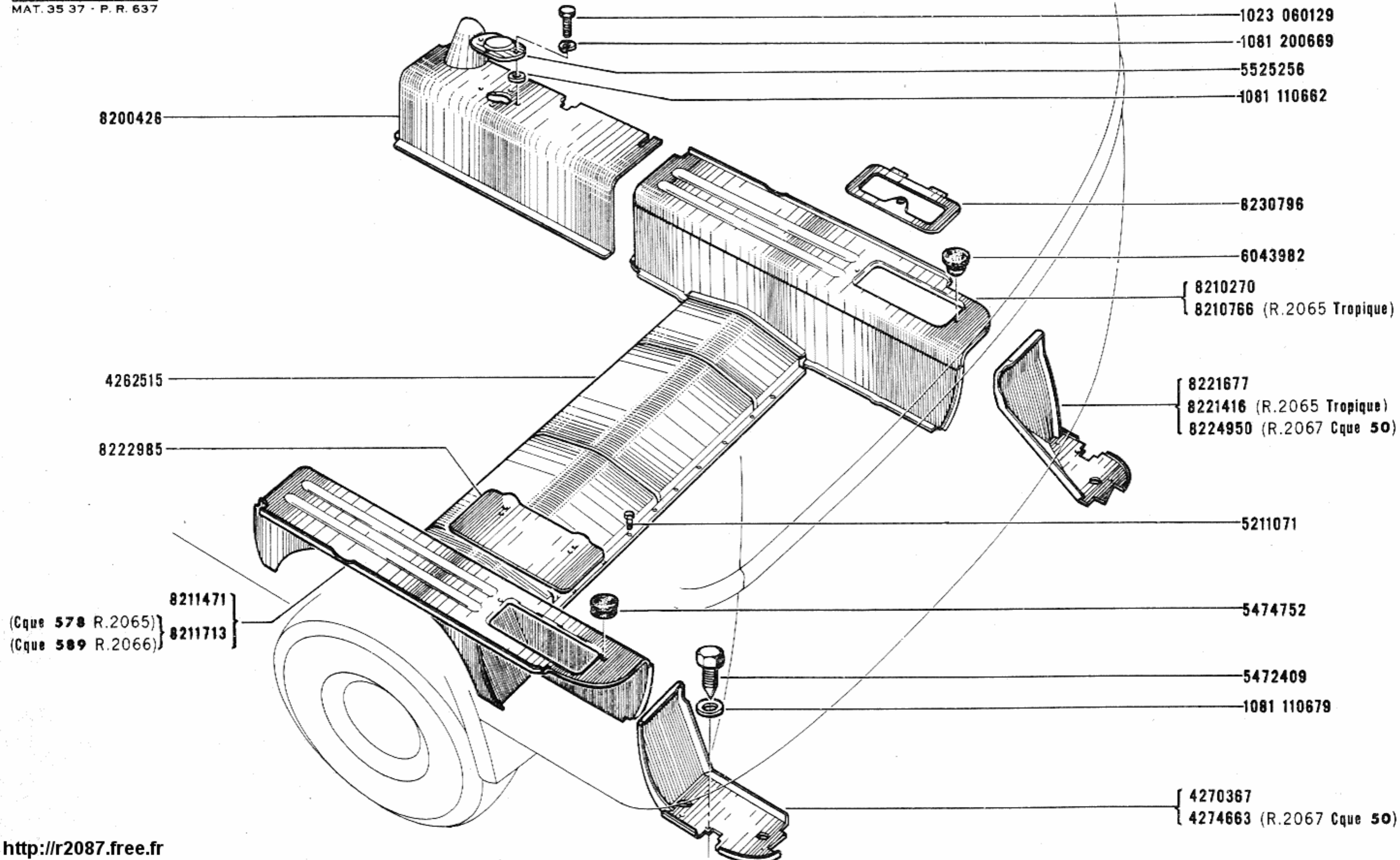
- 5534194
- 1080 100859

- { 5537592 (R.2067 Cque 519)
- { 5543906 (R.2067) (R.2087)

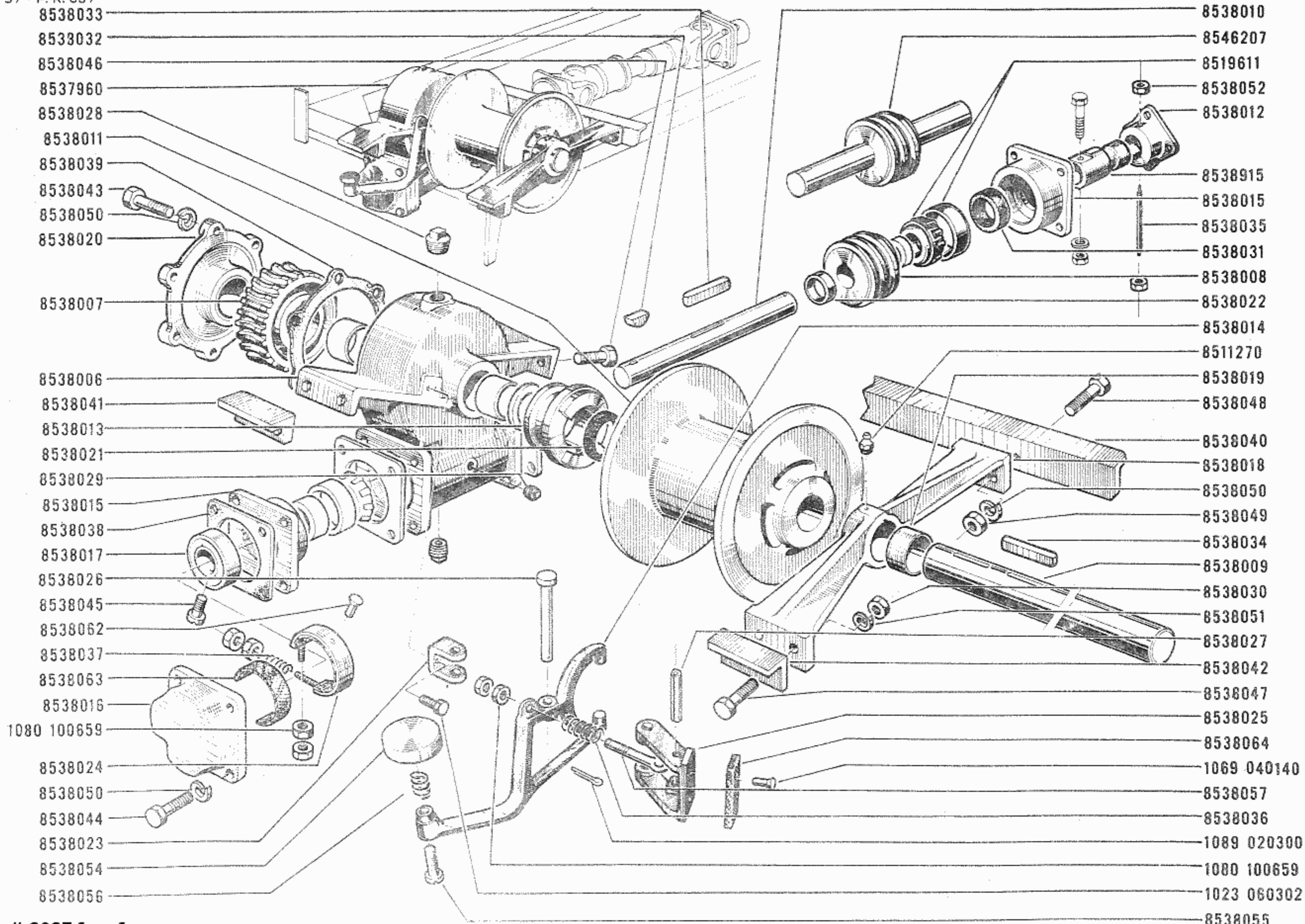
- 1054 080306
- 7051302
- 1080 100659
- 1054 060409
- 1070 060406

- 1081 110659
- 5522470
- 5511489
- 6051219
- 1081 200862
- 1080 100859

(1) { R.2067 Cque 519
R.2087 Cque 59

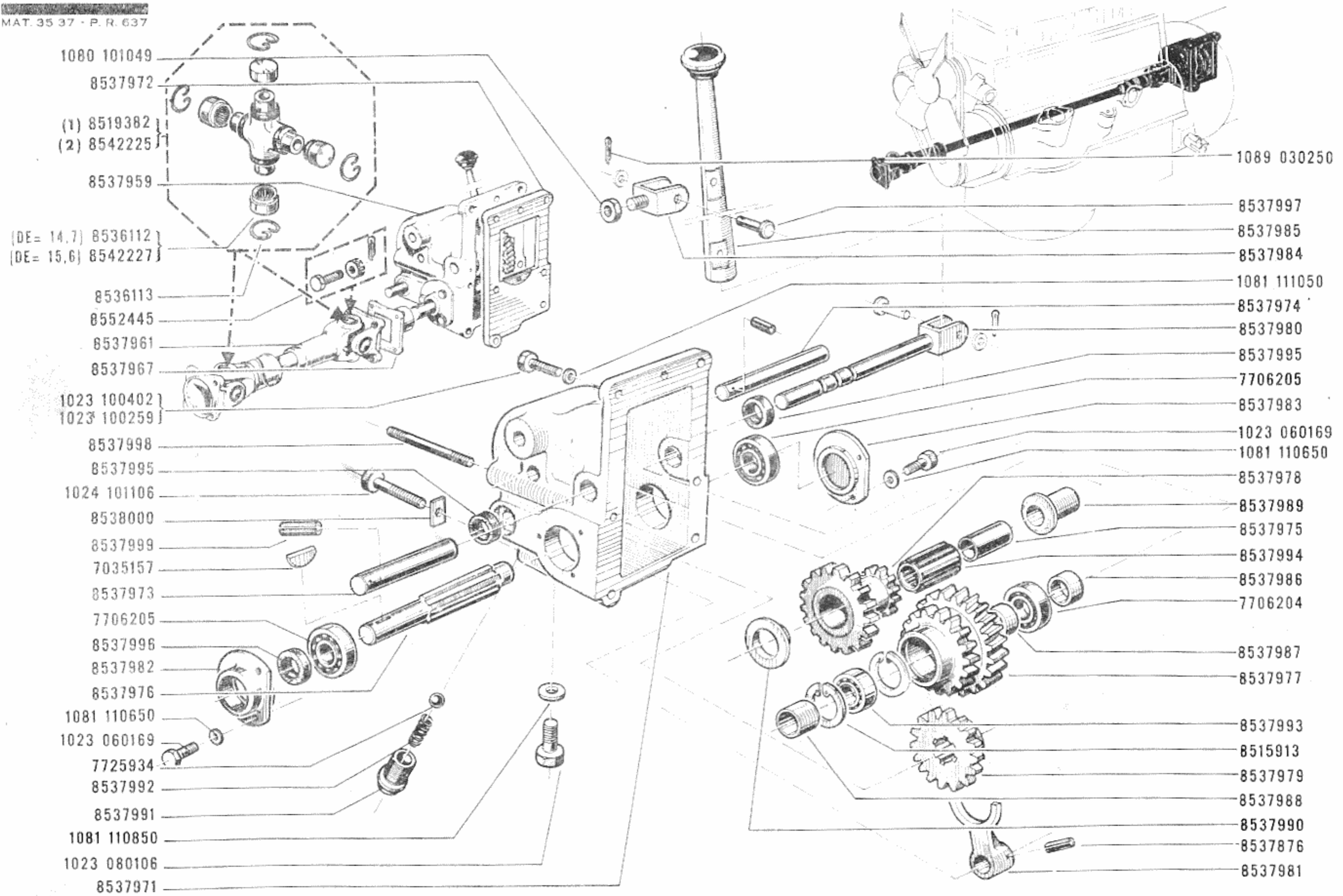


MAT. 35 37 - P. R. 637



- 8538033
- 8538032
- 8538046
- 8537960
- 8538028
- 8538011
- 8538039
- 8538043
- 8538050
- 8538020
- 8538007
- 8538006
- 8538041
- 8538013
- 8538021
- 8538029
- 8538015
- 8538038
- 8538017
- 8538026
- 8538045
- 8538062
- 8538037
- 8538063
- 8538016
- 1080 100659
- 8538024
- 8538050
- 8538044
- 8538023
- 8538054
- 8538056

- 8538010
- 8546207
- 8519611
- 8538052
- 8538012
- 8538915
- 8538015
- 8538035
- 8538031
- 8538008
- 8538022
- 8538014
- 8511270
- 8538019
- 8538048
- 8538040
- 8538018
- 8538050
- 8538049
- 8538034
- 8538009
- 8538030
- 8538051
- 8538027
- 8538042
- 8538047
- 8538025
- 8538064
- 1069 040140
- 8538057
- 8538036
- 1089 020300
- 1080 100659
- 1023 060302
- 8538055



- 1080 101049
- 8537972
- (1) 8519382
- (2) 8542225
- 8537959
- (DE= 14,7) 8536112
- (DE= 15,6) 8542227
- 8536113
- 8552445
- 8537961
- 8537967
- 1023 100402
- 1023 100259
- 8537998
- 8537995
- 1024 101106
- 8538000
- 8537999
- 7035157
- 8537973
- 7706205
- 8537996
- 8537982
- 8537976
- 1081 110650
- 1023 060169
- 7725934
- 8537992
- 8537991
- 1081 110850
- 1023 080106
- 8537971

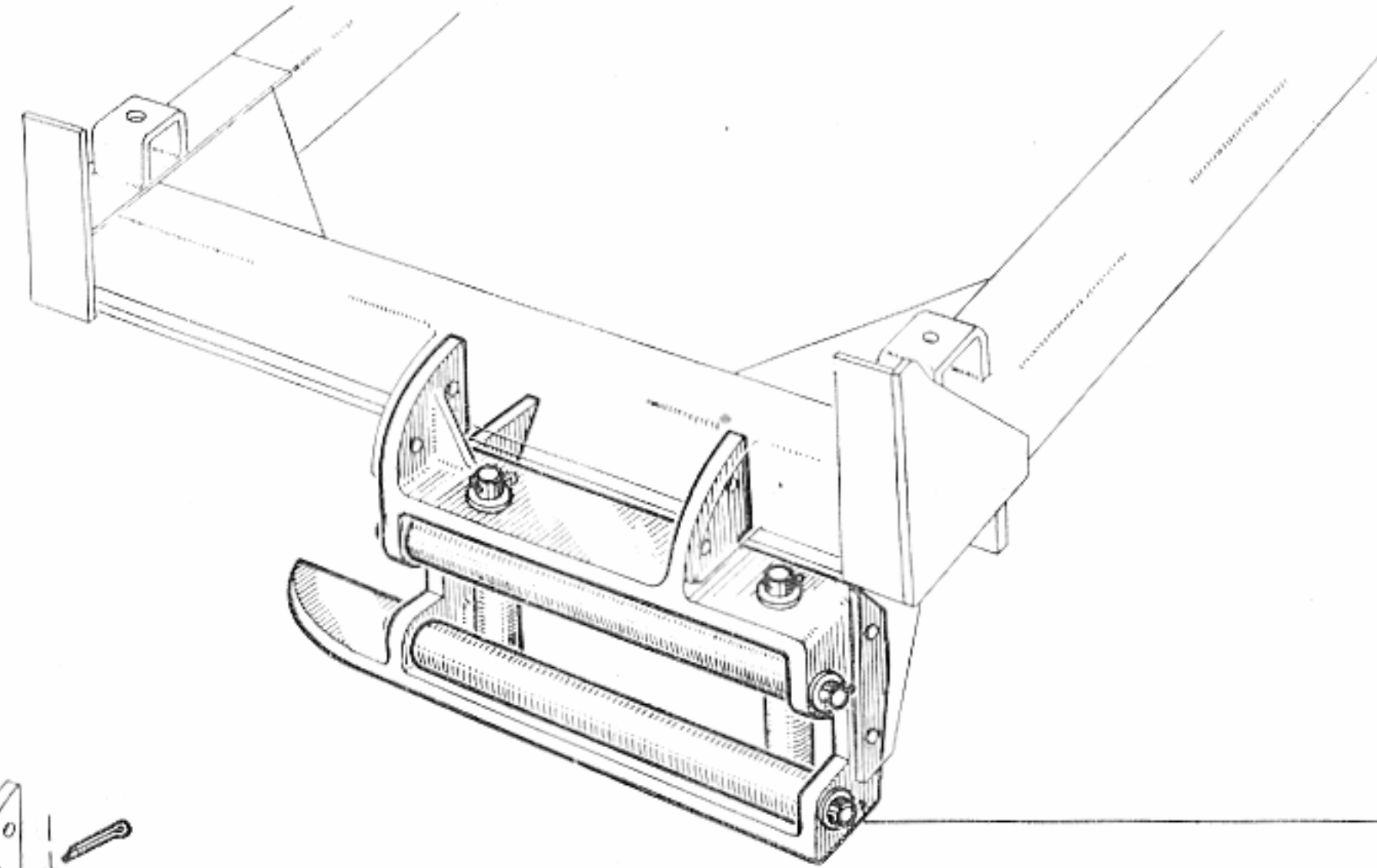
- 1089 030250
- 8537997
- 8537985
- 8537984
- 1081 111050
- 8537974
- 8537980
- 8537995
- 7706205
- 8537983
- 1023 060169
- 1081 110650
- 8537978
- 8537989
- 8537975
- 8537994
- 8537986
- 7706204
- 8537987
- 8537977
- 8537993
- 8515913
- 8537979
- 8537988
- 8537990
- 8537876
- 8537981

(1) Avec croisillon DE = 14, 7
(2) Avec croisillon DE = 15, 6

20.10

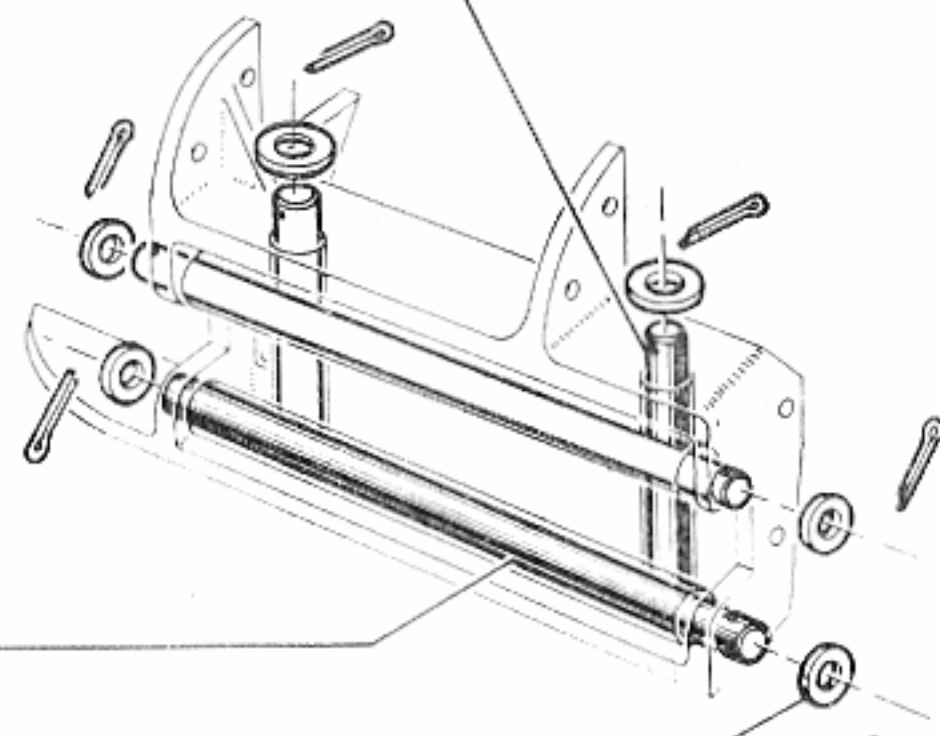
MAT. 35 37 - P. R. 637

R.2067, R.2087



8538002

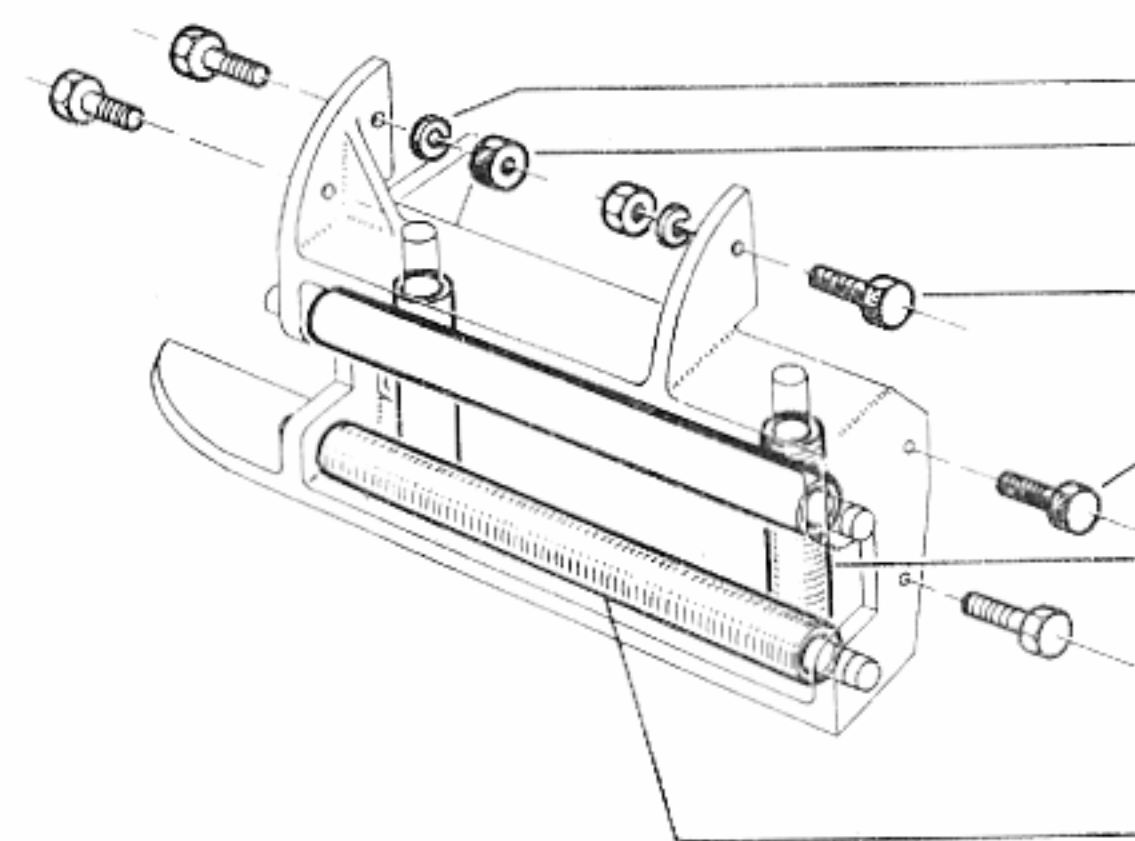
8537962



8538001

8538005

1088 040350



1081 200862

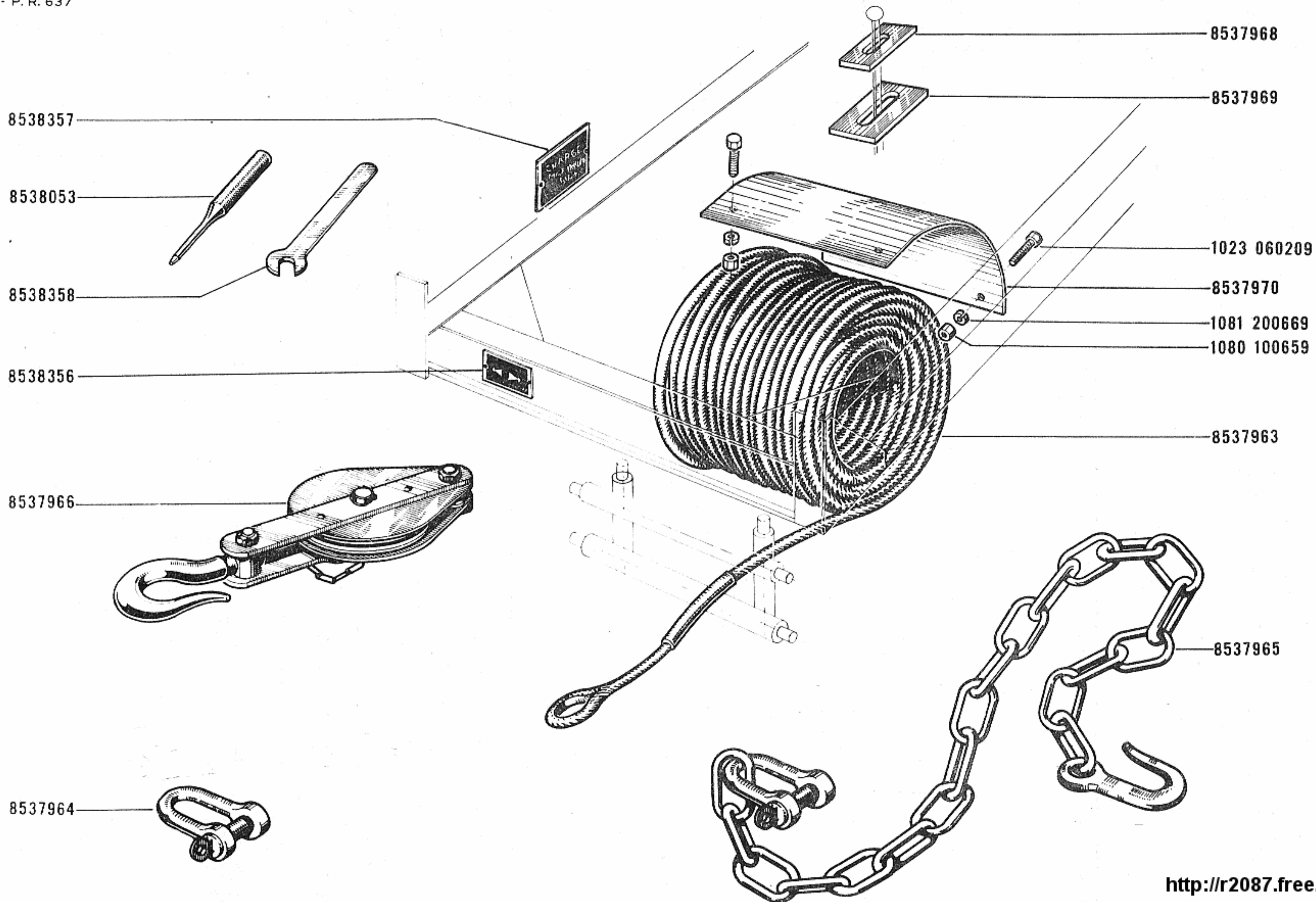
1080 100859

1024 080256

1023 080356

8538004

8538003



21.05

R.2067, R.2087

MAT. 35 37 - P. R. 637

